

## **Der Effekt der Scheibengleitungsverbesserung beim Einsatz hybrider finiter Schnittkraft-Elemente in der physikalisch nichtlinearen Analyse von allgemeinen Stahlbeton-Faltwerken**

Projektleiter	Univ.-Prof. i.R. Dr.-Ing. habil. H. Müller apl. Prof. Dr.-Ing. W. Graf
Mitarbeiter	Dr.-Ing. A. Hoffmann Dr.-Ing. J. Kluger

Im Rahmen des Forschungsprojekts erfolgte eine Fortentwicklung von Algorithmen und zugehörigen Programmmoduln zur nichtlinearen Analyse von Faltenwerken unter besonderer Berücksichtigung der verbesserten Knoten-Scheibengleitung bei hybriden finiten Schnittkraftelementen. Die physikalischen Nichtlinearitäten enthalten sowohl Kurzzeit- als auch Langzeit-Nichtlinearitäten (Kriechen, Schwinden). Es ist der gesamte Lastprozeß bis zum Systemversagen simulierbar.

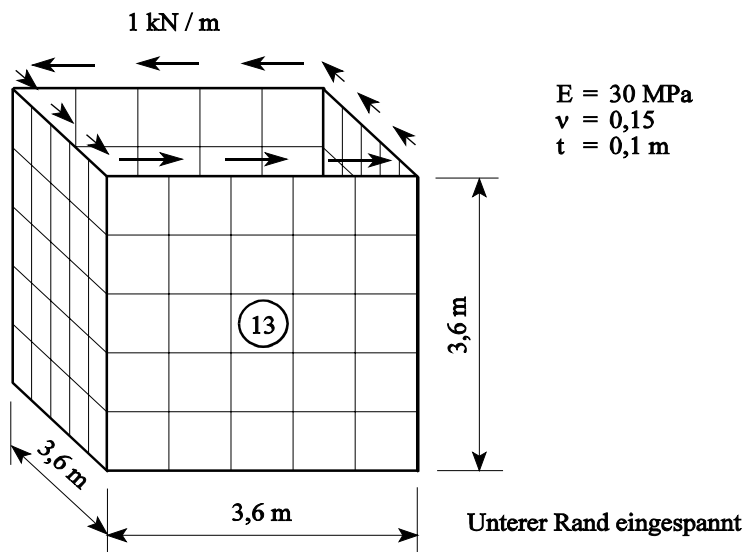
Die spezifischen Vorgehensweisen des am Lehrstuhl entwickelten Programmsystems FALT-FEM (hybride bzw. gemischt-hybride finite Elemente bei Faltenwerken) dienen als Grundlage.

### *BEISPIEL*

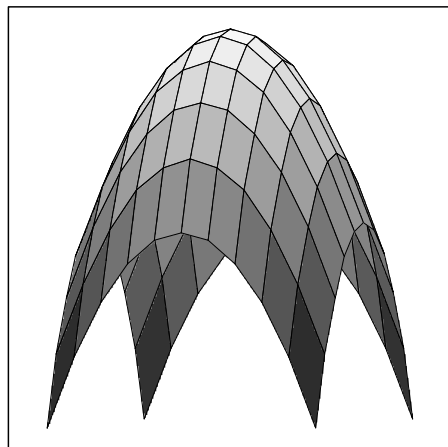
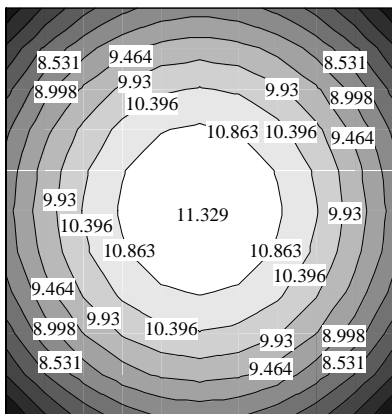
Für ein torsionsbelastetes Kastenfaltwerk soll die Ergebnisverbesserung bei Berücksichtigung der Knoten-Scheibengleitung demonstriert werden. Betrachtet werden die Schubspannungen in Element 13.

Die Vergleichsschubspannung (BREDT'sche Formel) ist  $\tau = \frac{M}{2 \cdot A_m \cdot t} = 10 \text{ kN/m}^2$ . Die direkt

aus dem Spannungsansatz berechneten Schubspannungen im Element 13 sind sowohl ohne Berücksichtigung der Knotengleitung als auch mit Knotengleitung dargestellt. Ohne Knotengleitung ist die Schubspannungsverteilung in den Elementen stark gestört.



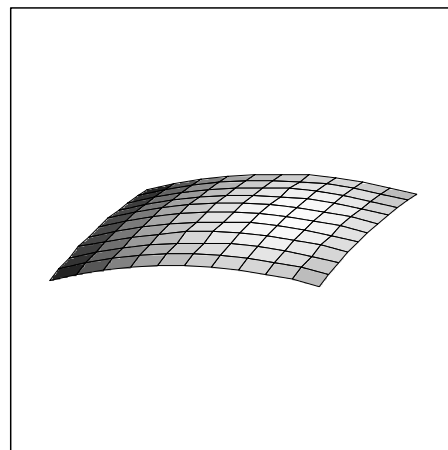
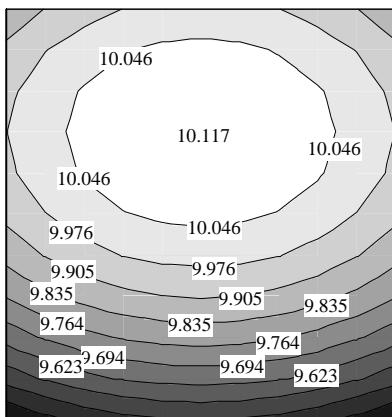
Kastenfaltwerk - System, Belastung



$\tau$

$\tau$

Schubspannungen  $\tau$  in Element 13 ohne Knotengleitung [kN/m<sup>2</sup>]



$\tau$

$\tau$

Schubspannungen  $\tau$  in Element 13 mit Knotengleitung [kN/m<sup>2</sup>]