

Geometrische Modellierung und Kalibrierung einer hochauflösenden digitalen Rotationszeilenkamera

Danilo SCHNEIDER, Hans-Gerd MAAS

Zusammenfassung

In der photogrammetrischen Anwendung bietet die Nutzung einer Rotationszeilenkamera, d. h. einer digitalen Panoramakamera mit rotierender CCD-Zeile, eine interessante Alternative zu konventionellen Verfahren. Jedoch gehorcht das Aufnahmeprinzip nur in einer Bildkoordinatenrichtung der den meisten Kameras zugrundeliegenden Zentralperspektive. Deshalb wurde ein geometrisches Modell für Rotationszeilenkameras entwickelt und anhand eines Kameraprototyps der Fa. KST Dresden GmbH analysiert. Verschiedene konstruktionsbedingte und optische Eigenschaften des physikalischen Kamerasystems können Abweichungen vom geometrischen Grundmodell verursachen. Diese Abweichungen wurden durch zusätzliche Parameter im Modellansatz berücksichtigt, wodurch die aus dem räumlichen Rückwärtsschnitt resultierende Genauigkeit um etwa eine Größenordnung auf unter 1 Pixel gesteigert werden konnte.



Abb. 1: Kameraprototyp EYESCAN M3 mit Beleuchtungssystem

1 Einleitung

Panoramafotografie ist ein beliebtes Mittel, um Landschaften, Innenräume oder Plätze auf einem Bild festzuhalten, das einen vollen Rundumblick erlaubt. Dieses Mittel erfreut sich seit einigen Jahren in den Bereichen Tourismus, Facility Management, Denkmalpflege und bei Internet-Präsentationen einer wachsenden Beliebtheit. Die Idee, Panoramakameras auch in der Nahbereichsphotogrammetrie einzusetzen, hat mehrere Hintergründe. An erster Stelle ist dabei die Möglichkeit der vollständigen Erfassung eines Objektes, vor allem von

Innenräumen oder Plätzen, mit sehr wenigen Aufnahmen zu nennen. Durch die Verwendung von CCD-Zeilen in Panoramakameras wurde der Begriff der Rotationszeilenkamera geprägt. Rotationszeilenkameras besitzen ein sehr hohes Auflösungspotenzial bei vergleichsweise geringen Kosten. Zeilensensoren ähnlicher Auflösung werden auch in Zeilenkameras auf Flugzeugplattformen eingesetzt, die nach dem Pushbroom-Prinzip arbeiten, wie beispielsweise im ADS40 (Airborne Digital Sensor) (BÖRNER & REULKE 2001).

Die untersuchte Rotationszeilenkamera „EYESCAN“ wurde von der Kamera System Technik Dresden GmbH (KST) in Zusammenarbeit mit dem Deutschen Zentrum für Luft- und Raumfahrt (DLR) entwickelt. Nach ständiger technischer Weiterentwicklung stand die Kamera als Prototyp mit der Bezeichnung „M3“ zur Verfügung.

Das Aufnahmeprinzip gehorcht nur in einer Bildkoordinatenrichtung der den meisten Kameras zugrunde liegenden Zentralperspektive. Deshalb wurde ein geometrisches Modell für Rotationszeilenkameras aufgestellt. Grundlage für die Herleitung des Modells ist die Definition der verwendeten Koordinatensysteme.

Schließlich wurde das Modell im räumlichen Rückwärtsschnitt implementiert und analysiert. Neben den Werten für die Elemente der äußeren und inneren Orientierung der Kamera resultieren Werte für zusätzliche Parameter, um welche das geometrische Grundmodell zur Kompensation systematischer Abweichungen sukzessive erweitert wurde.

2 Rotationszeilenkamera EYESCAN M3

Der Aufbau des Kamerasystems wird durch **Abb. 2** veranschaulicht.

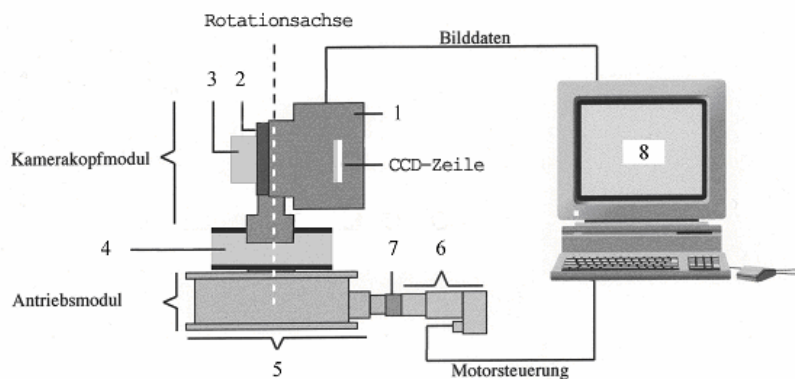


Abb. 2: Aufbau der Rotationszeilenkamera EYESCAN M3

- 1: Kamerakopf (mit Fokussiereinheit und CCD-Zeile)
- 2: Objektivwechselstelle für verschiedene Objektive
- 3: Objektiv
- 4: Optische Bank (zum Verschieben des Kamerakopfes)
- 5: Drehtisch mit Schneckengetriebe

- 6: Sinuskommutierter DC-Servomotor mit Elektroniksteuerung
- 7: Planetengetriebe
- 8: Portabler PC zur Antriebssteuerung, Datenakquisition und -verarbeitung

Kamerakopf- und Antriebsmodul bilden eine Einheit, an deren Unterseite ein Steckzapfen zum Befestigen der Kamera in einem Dreifuß angebracht ist. Damit ist es möglich, die Kamera auf ein geodätisches Stativ aufzusetzen.

Das Kamerakopfmodul besteht aus einer tri-linearen CCD-Zeile mit jeweils 10200 aktiven Sensorelementen sowie einer Fokussiereinheit und einem Kühlsystem. Die CCD-Zeile ist parallel zur Rotationsachse angeordnet und beschreibt deshalb bei der Aufnahme einen Zylindermantel. Mit der Fokussiereinheit kann der Abstand des Sensors vom Objektiv über einen 5-stufigen Präzisionshub so eingestellt werden, dass es für den aufzunehmenden Entfernungsbereich zur Scharfabbildung kommt.

Momentan ist die Nutzung von Digital-Hochleistungsobjektiven der Fa. Rodenstock mit Nennbrennweiten von 35, 45, 60 und 100 mm vorgesehen. Diese Objektive sind apochromatisch korrigiert und nahezu verzeichnungsfrei. Mittels entsprechender Adapterringe können jedoch auch andere Objektive entsprechenden Durchmessers verwendet werden. Eine spezielle Vorrichtung an der Kamera erlaubt es, den Kamerakopf bezüglich des Drehtisches auf einer optischen Bank spielfrei zu verschieben. Damit besteht die Möglichkeit, die Position des Kamerakopfes so zu verändern, dass sich bei Verwendung von Objektiven unterschiedlicher Brennweite das Projektionszentrum annähernd in der Rotationsachse befindet.

Die Rotationszeilenkamera wird über einen Präzisionsdrehtisch angetrieben. Dieser besteht aus einem elektronisch sinuskommutierten Servomotor sowie einem Planeten- und einem Schneckengetriebe zur Reduktion der Motordrehzahl auf die erforderliche Drehzahl des Kamerakopfes. Die Drehgeschwindigkeit wird unter der Voraussetzung berechnet, dass die Pixelbreite auf dem Bild-Zylindermantel ohne Überlappungen bzw. Lücken ausgenutzt wird. Für diese Berechnung sind die eingestellte Integrationszeit und der Zylinderradius als Eingangsgrößen erforderlich.

In (SCHEIBE et al. 2001) wird die Anwendung eines Vorgängers dieser Kamera in der Architekturphotogrammetrie erläutert, bei der eine Transformation der Bilddaten der Rotationszeilenkamera in eine zentralperspektivische Abbildung erfolgt.

3 Geometrisches Modell

Für die Beschreibung des geometrischen Modells ist es notwendig, die verwendeten Koordinatensysteme zu definieren. Diese Definition wird im folgenden an die bereits von LISOWSKI & WIEDEMANN (1998) beschriebenen Koordinatensysteme, die zur Untersuchung einer Rotationszeilenkamera der Fa. Innotech GmbH eingeführt wurden, angelehnt. Neben Objekt- und kartesischem Gerätekoordinatensystem wird der Abbildungsgeometrie entsprechend ein zylindrisches System genutzt, welches in Bildkoordinaten (Zeile, Spalte) überführt werden kann (**Abb. 3**).

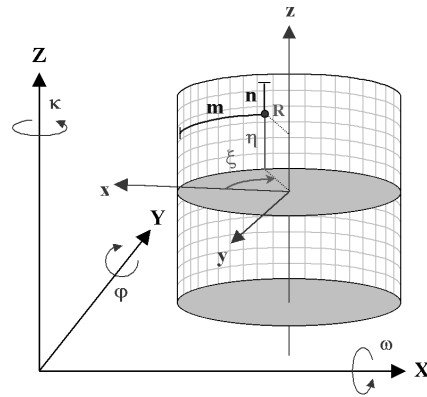


Abb. 3: Verwendete Koordinatensysteme

Objektpunkte werden durch geradlinig verlaufende Strahlen, die sich im Projektionszentrum schneiden, eindeutig auf dem Zylindermantel abgebildet. Um die Geometrie dieser Abbildung mathematisch beschreiben zu können, müssen Transformationsbeziehungen zwischen den Koordinatensystemen aufgestellt werden:

Transformation zwischen Objektkoordinaten (X, Y, Z) und kartesischen Gerätekoordinaten (x, y, z) , (mit \underline{X}_0 : Translationsvektor, \underline{R} : Rotationsmatrix):

$$\underline{X} = \underline{X}_0 + \underline{R} \cdot \underline{x} \quad (1)$$

Transformation zwischen kartesischen (x, y, z) und zylindrischen Gerätekoordinaten (r, ξ, z) :

$$x = r \cdot \cos \xi \quad y = -r \cdot \sin \xi \quad z = z \quad (2)$$

Der Radius r ist dabei der Abstand eines Objektpunktes von der Rotationsachse, z die Höhe eines Objektpunktes über der xy -Ebene. In dem Zylinderkoordinatensystem ist es relativ einfach möglich, neben den Objektpunkten auch die Bildpunkte zu beschreiben und damit die eigentliche Abbildung auf die Bildebene zu formulieren (Gleichung 3). Der Drehwinkel ξ ist für einen Objektpunkt und dessen Abbildung identisch. Der Radius r wird durch den Radius des Abbildungszyklinders R , der im Idealfall der Kamerakonstante c entspricht, und der Parameter z durch die Höhe des Bildpunktes über der xy -Ebene η ersetzt. z und η können mithilfe einer Strahlensatzbeziehung ineinander überführt werden.

$$x' = R \cdot \cos \xi \quad y' = -R \cdot \sin \xi \quad z' = \eta \quad (3)$$

Transformation zwischen zylindrischen Gerätekoordinaten (R, ξ, η) und Pixelkoordinaten (Spalte m , Zeile n):

$$m = \frac{\xi + \xi_0}{A_h} \quad n = \frac{N}{2} - \frac{\eta + \eta_0}{A_v} \quad (4)$$

N : Anzahl der Zeilen im Bild

η_0 : vertikale Komponente des Bildhauptpunktes

ξ_0 : horizontale Komponente des Bildhauptpunktes
 A_v : Pixelabstand auf der CCD-Zeile (vertikal)
 A_h : horizontale Auflösung (abgebildeter Drehwinkel je Spalte)

Werden die Formeln umgestellt und ineinander eingesetzt, ergeben sich folgende Beziehungen, welche die Abbildung der Objektpunkte auf die Bildebene beschreiben:

$$m = \frac{1}{A_h} \cdot \arctan\left(\frac{-y}{x}\right) + \frac{\xi_0}{A_h} + dm \quad n = \frac{N}{2} - \frac{c \cdot z}{A_v \cdot \sqrt{x^2 + y^2}} - \frac{\eta_0}{A_v} + dn \quad (5)$$

Die Gleichungen wurden um die Korrekturterme dm und dn erweitert, in denen später zusätzliche Parameter zur Kompensation von Restsystematiken berücksichtigt werden. Sie sind mit den Kollinearitätsgleichungen bei der zentralperspektivischen Abbildung vergleichbar, da sie die Beobachtungen, d.h. die Bildkoordinaten, als Funktion der Orientierungs- und Objektpunktparameter beschreiben. Damit sind die hergeleiteten Transformationsbeziehungen Grundlage für verschiedene Ausgleichungsaufgaben von Bilddaten einer Rotationszeilenkamera.

4 Räumlicher Rückwärtsschnitt

4.1 Kalibrierraum

Das geometrische Modell der Rotationszeilenkamera wurde zunächst im räumlichen Rückwärtsschnitt implementiert, mit dem aus bekannten Objektpunkten und den gemessenen Abbildungen dieser Punkte im Bild die Orientierungsparameter der Kamera, gegebenenfalls erweitert um zusätzliche Parameter, bestimmt werden können. Zu diesem Zweck wurde ein Kalibrierraum eingerichtet, bei dem mehr als 200 Passpunkte räumlich um den Kamera-standort verteilt sind. **Abb. 4** zeigt ein mit der Rotationszeilenkamera aufgenommenes Bild des Kalibrierraumes, wobei die Zielmarken zur Veranschaulichung hervorgehoben wurden.

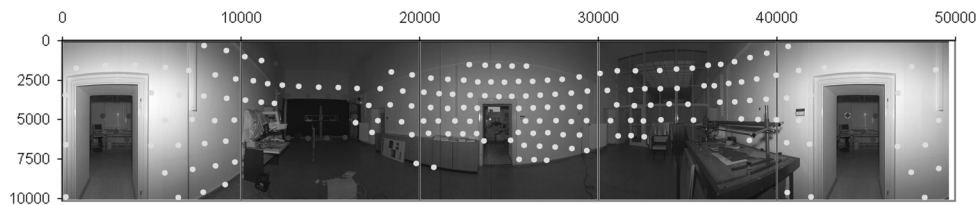


Abb. 4: Panoramaaufnahme des Kalibrierraumes (ca. 395°)

Zur Berechnung des räumlichen Rückwärtsschnittes wurde eine Software entwickelt, welche die Orientierungs- sowie zusätzlichen Parameter mittels vermittelnder Ausgleichung iterativ bestimmt. Neben den eigentlichen Werten werden verschiedene statistische Größen zur Abschätzung der Genauigkeit und Signifikanz der Parameter berechnet, so dass eine Beurteilung des funktionalen Modellansatzes möglich ist.

4.2 Modellierung zusätzlicher Parameter

Das als Grundlage für die Auswertung dienende geometrische Modell wird durch den physikalischen Abbildungsvorgang nur genähert realisiert. Abweichungen vom Modell können verschiedene, von den konstruktionsbedingten und optischen Eigenschaften des Kamerasystems abhängige Ursachen haben. Diese Abweichungen können teilweise als Korrekturen an den Bildkoordinaten durch zusätzliche Parameter im Modellansatz kompensiert werden. Dazu zählen:

- Neigung der CCD-Zeile gegenüber der Rotationsachse
- Verkantung der CCD-Zeile gegenüber der Rotationsachse
- Exzentrizität der CCD-Zeile gegenüber der optischen Achse
- Exzentrizität des Projektionszentrums gegenüber der Rotationsachse
- radial-symmetrische Verzeichnung des Objektivs
- radial-asyymetrische und tangentielle Verzeichnung des Objektivs
- Winkelpositionierfehler des Drehtisches
- Drehzahlfehler des Motors
- Fehler im Plan- und Rundlauf des Drehtisches
- Fehler der Untersetzungsverhältnisse der Getriebe

Es wurden zusätzliche Parameter hergeleitet, die diese Abweichungen mathematisch erfassen (SCHNEIDER 2002). Die zusätzlichen Parameter wurden sukzessive dem funktionalen Modell hinzugefügt und die Wirkung auf das Modell zunächst anhand der aus der Ausgleichung resultierenden Standardabweichung der Gewichtseinheit analysiert (vgl. **Tabelle 1**). Außerdem wurden die Beobachtungsverbesserungen nach jedem Schritt in Diagrammen betrachtet und auf diese Weise auf Restsystematiken untersucht. So konnte die Genauigkeit des Ausgleichungsmodells schrittweise gesteigert werden.

Tabelle 1: Zusätzliche Parameter und deren Wirkung auf den Modellansatz

	Parameter	σ_0
Äußere, Innere Orientierung	$X_0, Y_0, Z_0, \omega, \varphi, \kappa, c, \eta_0$	6,41 Pixel
+ Exzentrizität des Projektionszentrums	e	2,85 Pixel
+ Vertikalbewegung der CCD-Zeile	$T_1, (T_2), T_3$	2,78 Pixel
+ Neigung der CCD-Zeile	γ_N	2,61 Pixel
+ Radial-symmetrische Verzeichnung	A_1, A_2	2,59 Pixel
+ Unzulänglichkeiten der Drehbewegung	$S_1, (S_2), S_3$ $S_4, (S_5), S_6$	1,64 Pixel
+ Verkantung der CCD-Zeile	γ_K	1,17 Pixel
+ horizontale Auflösung	A_h	1,17 Pixel
Elimination von Ausreißern entspr. Data-Snooping nach BAARDA		0,91 Pixel

Jedoch lassen sich nicht alle Parameter eindeutig auf das physikalische Kameramodell übertragen, da die ermittelten Korrekturwerte durch eine Überlagerung verschiedener Ursachen entstehen. So wurde beispielsweise eine in den Beobachtungsverbesserungen vertikaler Bildkoordinaten erkannte sinusartige Schwingung durch die Parameter einer Sinusfunktion (Amplitude T_1 , Periode T_2 , Phasenwinkel T_3) modelliert und unter „Vertikalbewegung der CCD-Zeile“ zusammengefasst. Ebenso wurde eine Schwingung in den Verbesserungen horizontaler Bildkoordinaten festgestellt, welche durch zwei sich überlagernde Sinuskurven (Parameter S_1 bis S_6) weitestgehend kompensiert werden konnte.

Durch die Erfassung solcher Systematiken konnte die Genauigkeit des Ausgleichsmodells um etwa das 10fache gesteigert werden. Die Standardabweichung der Gewichtseinheit beträgt nach der Elimination einiger als Ausreißer identifizierter Punkte etwa 1 Pixel. Wird dieser Wert unter Verwendung der ermittelten Kamerakonstante ($c = 46,89$ mm) und der Pixelgröße von $7 \mu\text{m}$ in den Objektraum übertragen, ergibt sich das in **Abb. 5** dargestellte Diagramm für die laterale Punktgenauigkeit.

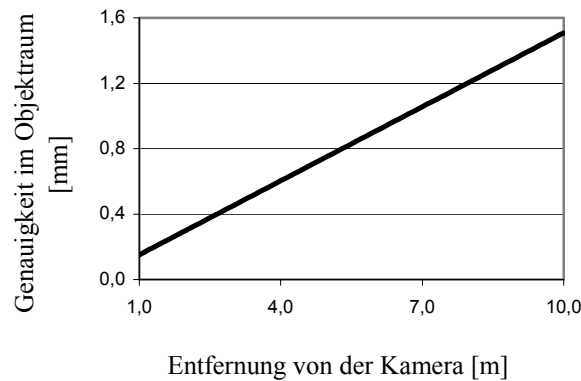


Abb. 5: In den Objektraum übertragene Genauigkeit

5 Ergebnisse und Ausblick

Die erreichte Genauigkeit ist mit anderen Messverfahren vergleichbar. Das Genauigkeitspotenzial der Rotationszeilenkamera konnte noch nicht voll ausgeschöpft werden. Dies hat verschiedene Gründe. Als limitierender Faktor ist dabei die Passpunktgenauigkeit zu nennen. Diese beträgt im Durchschnitt zwischen 0,05 bis 0,25 mm senkrecht zur Aufnahme-richtung und bis zu 1 mm in Aufnahme-richtung. Eine weitere Schwierigkeit war die geringe Schärfentiefe der Passpunkte im aufgenommenen Panorama, weshalb Probleme bei der Bildkoordinatenmessung auftraten.

Außerdem sollte bei weiteren Untersuchungen besonderer Wert auf eine noch bessere Modellierung der Abbildungsgeometrie und damit auf das Erkennen weiterer Restsystematiken gelegt werden.

Der nächste Entwicklungsschritt wird das Aufstellen eines Algorithmus für den räumlichen Vorwärtsschnitt mit Bilddaten einer Rotationszeilenkamera sein. Erst dadurch wird es möglich, Innenräume oder Plätze sowie andere Objekte dreidimensional zu modellieren. Ansätze zur 3D-Datenerfassung aus Panoramen werden bereits in (TECKLENBURG & LUHMANN 2002) dargestellt. Eine in diesem Zusammenhang sinnvoll erscheinende Aufgabe ist die Beschreibung der Kernliniengeometrie dieses Aufnahmesystems. Aufbauend auf den gewonnen Erkenntnissen aus Rückwärts- und Vorwärtsschnitt soll schließlich eine Bündelblockausgleichung implementiert werden.

6 Danksagung

Die geometrische Modellierung und Kalibrierung der Rotationszeilenkamera EYESCAN M3 wird mit Mitteln des Europäischen Fonds für regionale Entwicklung (EFRE) 2000 – 2006 und mit Mitteln des Freistaates Sachsen im Rahmen des Technologieförderprojekts „Terrestrische Rotationszeilen-Weitwinkelkamera für die digitale Nahbereichsphotogrammetrie“ gefördert. Wir danken den am Projekt beteiligten Firmen KST (Kamera Systemtechnik Dresden) GmbH und fokus GmbH Leipzig für die Bereitstellung des Kamera-Prototyps und die fachliche Unterstützung.

7 Literatur

- Börner, A.; Reulke, R. (2001): *Results of Test Flights with the Airborne Digital Sensor ADS40*. In: Klette, R.; Peleg, S.; Sommer (Hrsg.): Robot Vision 2001, LNCS 1998. Springer Verlag, Berlin, S. 270-277
- Lisowski, W.; Wiedemann, A. (1998): *Auswertung von Bilddaten eines Rotationszeilen-scanners*. Publikationen der DGPF, Band 7, S. 183-189
- Scheibe, K.; Korsitzky, H.; Reulke, R.; Scheele, M.; Solbrig, M. (2001): *EYESCAN – A High Resolution Digital Panoramic Camera*. In: Klette, R.; Peleg, S.; Sommer (Hrsg.): Robot Vision 2001, LNCS 1998. Springer Verlag, Berlin, S. 87-83
- Schneider, D. (2002): *Geometrische Modellierung einer digitalen Rotationszeilenkamera für die Nutzung als photogrammetrisches Messsystem*. Diplomarbeit an der Technischen Universität Dresden, Institut für Photogrammetrie und Fernerkundung (unveröffentlicht)
- Tecklenburg, W.; Luhmann, T. (2002): *Verfahrensentwicklung zur automatischen Orientierung von Panoramabildverbänden als Grundlage der geometrischen Erfassung von Innenräumen*. In: Photogrammetrie und Laserscanning – Anwendung für As-built-Dokumentationen und Facility Managment. Wichmann Verlag, Heidelberg