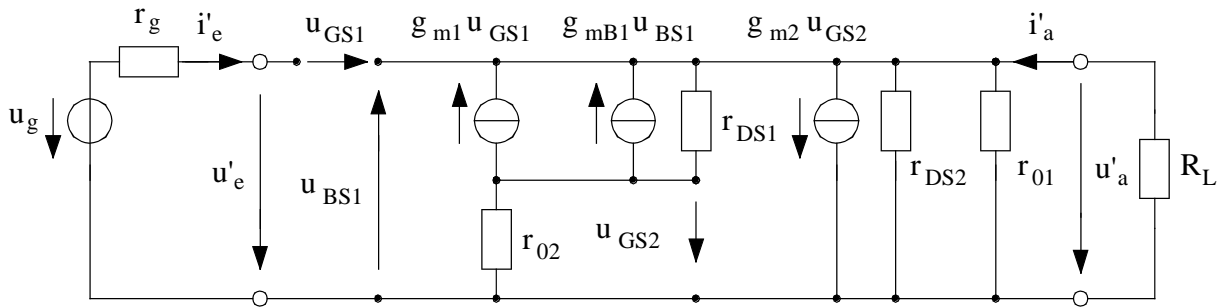
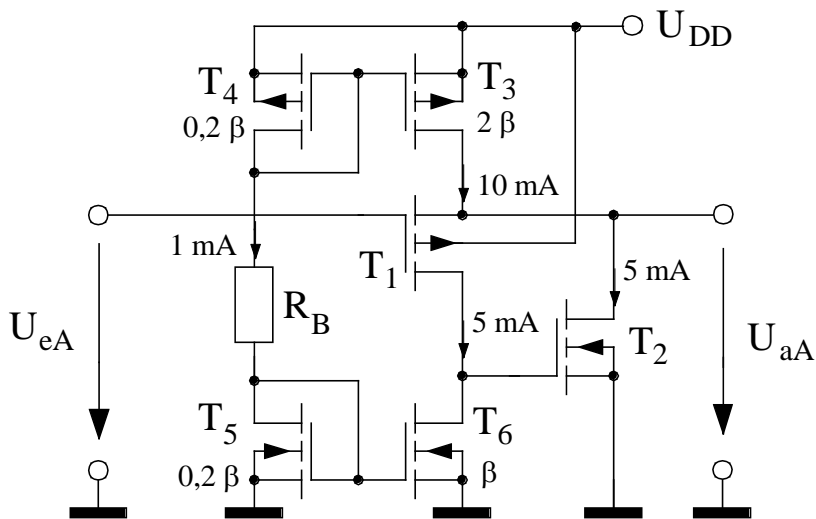


## Ergänzungen zur Vorlesung "Verbesserte Grundschaltungen"

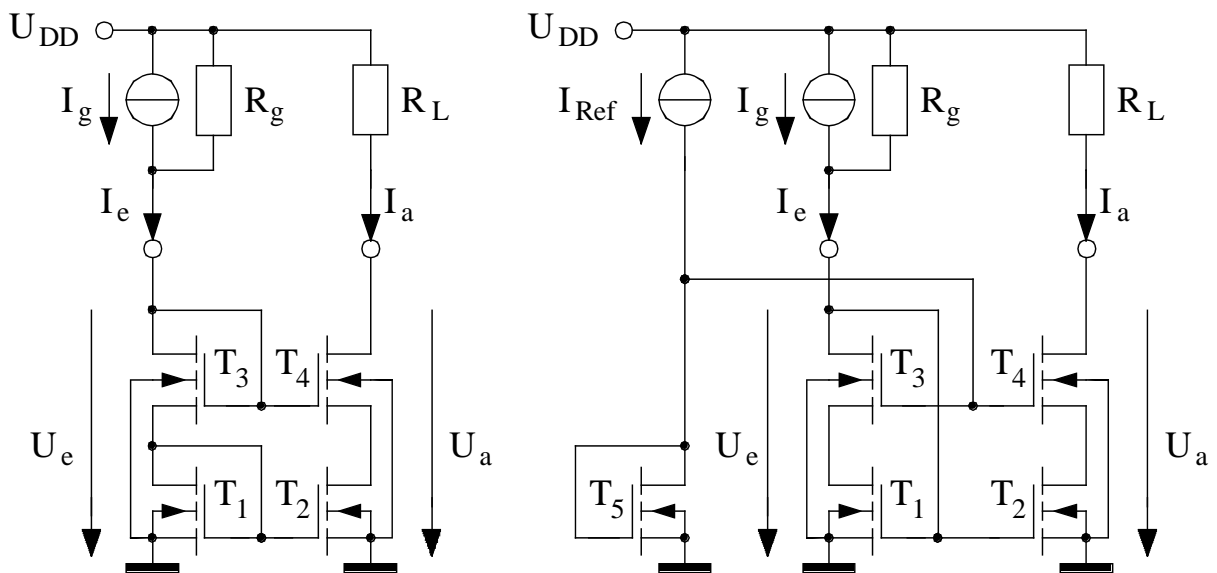
### Supersourcefolger: Kleinsignal-Ersatzschaltung



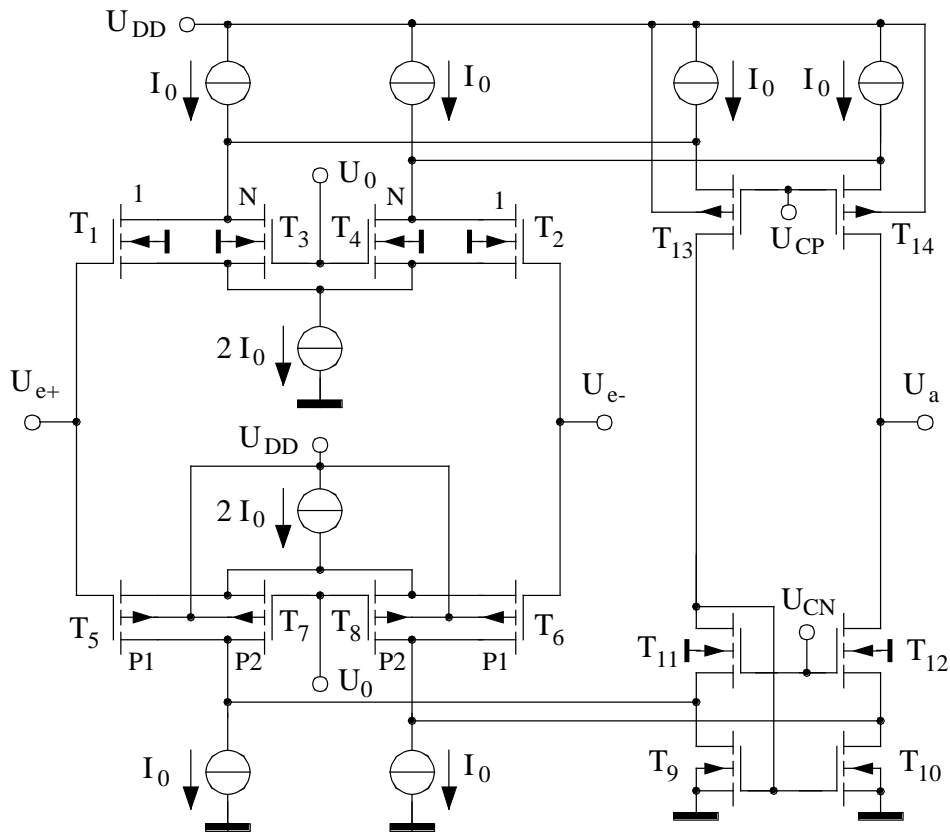
### Schaltungsrealisierung Supersourcefolger (Arbeitspunkt)



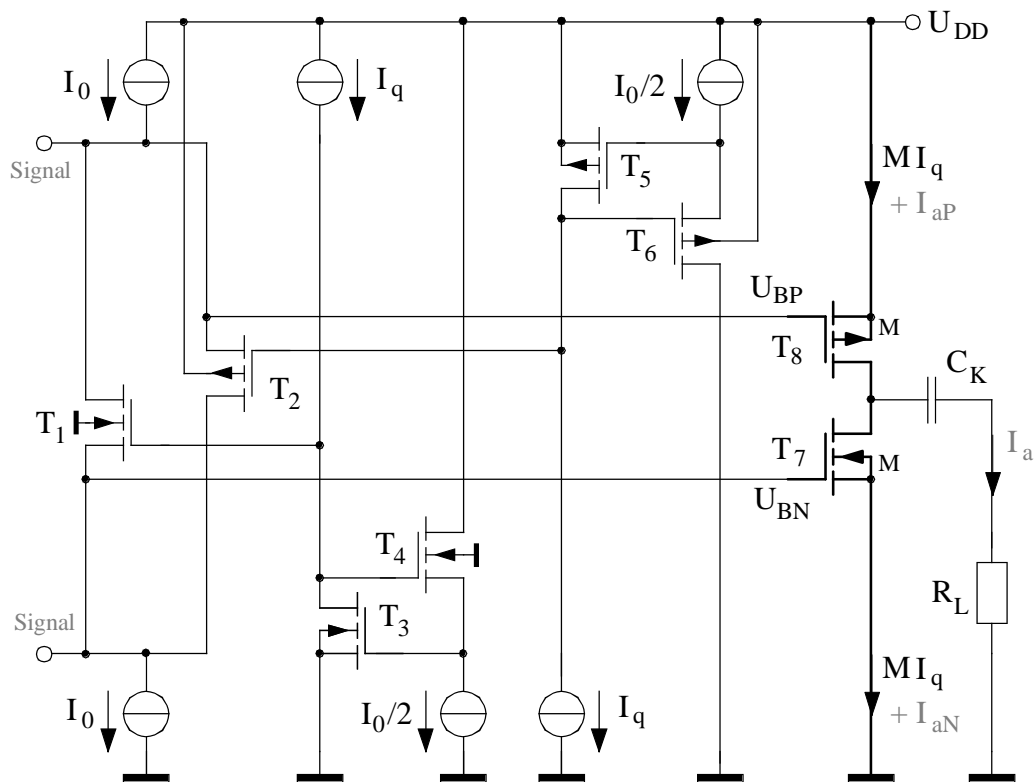
### Kaskoden



### Rail-to-Rail-Eingangsstufe



### Rail-to-Rail-Ausgangsstufe



### Rail-to-Rail-Eingangsstufe: Ströme und Steilheiten der Transistoren am Eingang

