

Vortrag zum Hauptseminar

Software Defined Radio

Eine Anwendung der schnellen digitalen Signalverarbeitung

Michael Freitag, michael.freitag@mailbox.tu-dresden.de

Dresden, 03.02.2010

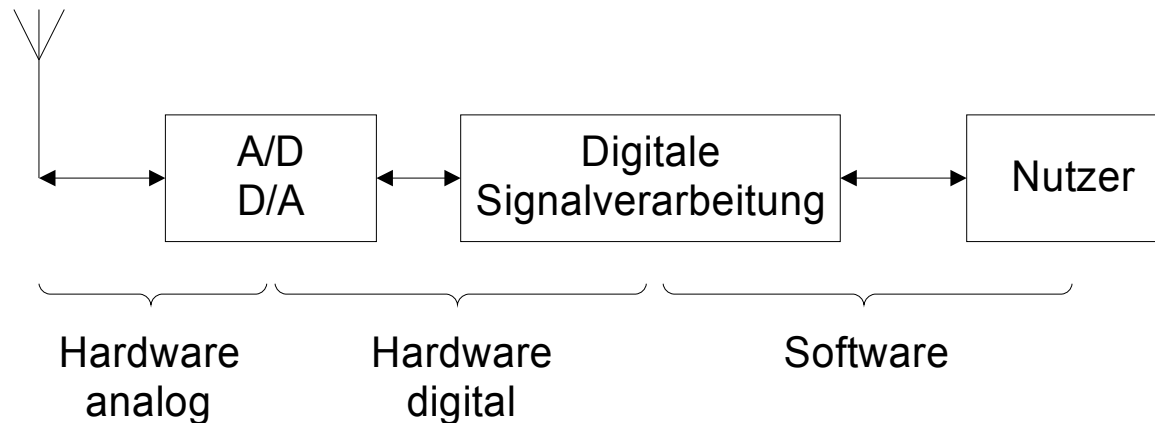
Gliederung

1. Einführung
2. Konzept / Architektur
 1. Analoge Hochfrequenzhardware
 2. Digitale Signalverarbeitung
3. Aktuelle Implementierungen
4. Zusammenfassung

Motivation – Evolution des Mobilfunks

- **1G** (1. Generation) 1958-84 Analoges A-, B-, C-Netz
 - **2G** 1992 Digitaler GSM-Standard im D- und E-Netz
 - **2.5G** 1999 GPRS zur paketorientierten Datenübertragung
 - **3G** 2004 UMTS
 - **4G** ab 2010 LTE (Long Term Evolution)
-
- jeder Generationswechsel erfordert(e) nahezu kompletten Austausch der Netzinfrastruktur sowie aller Mobilfunkendgeräte
→ immense Kosten und mehrfache Entwicklungsarbeit

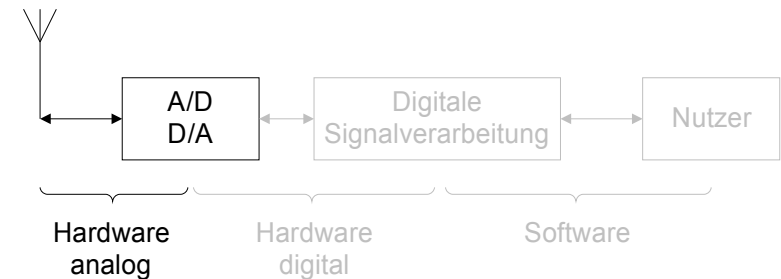
Die Lösung – Software Radio?



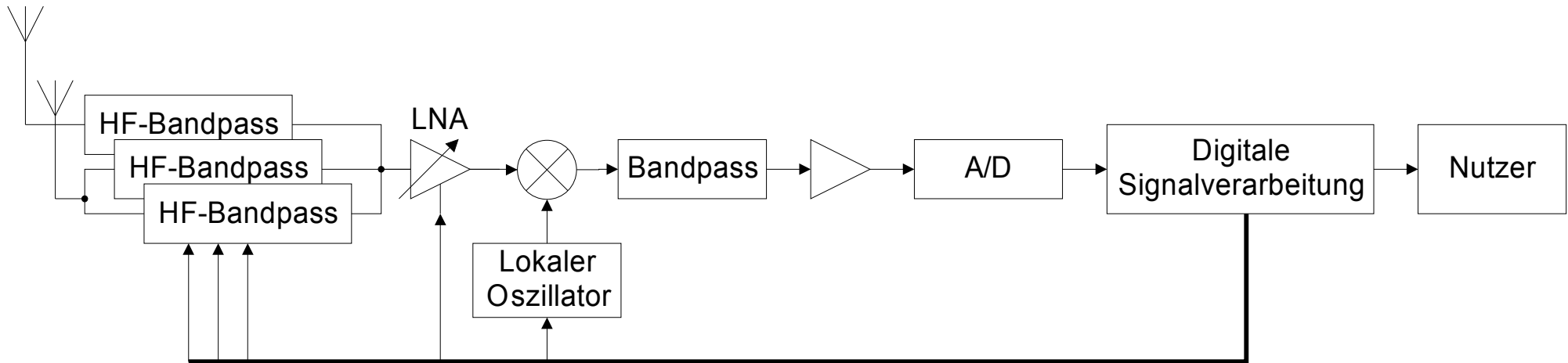
- Hardwareanteil << Softwareanteil
- Große Flexibilität, effiziente Kanalausnutzung
- Kostengünstige Softwareupdates
- Unterstützung aller Standards
- Schnellere Marktreife neuer Produkte
- Energieeinsparungen
- Erweiterung zum Cognitive Radio
 - Intelligent, komplett software-gesteuert, volles Bewusstsein über Funkkanal (z.B. andere Sender)
 - Möglichkeiten der adaptiven Selbstkonfiguration zur Laufzeit (Frequenzband, Modulation, Kanalkodierung, Fehlerkorrektur, Verschlüsselungsstärke)

Analoges HF-Frontend

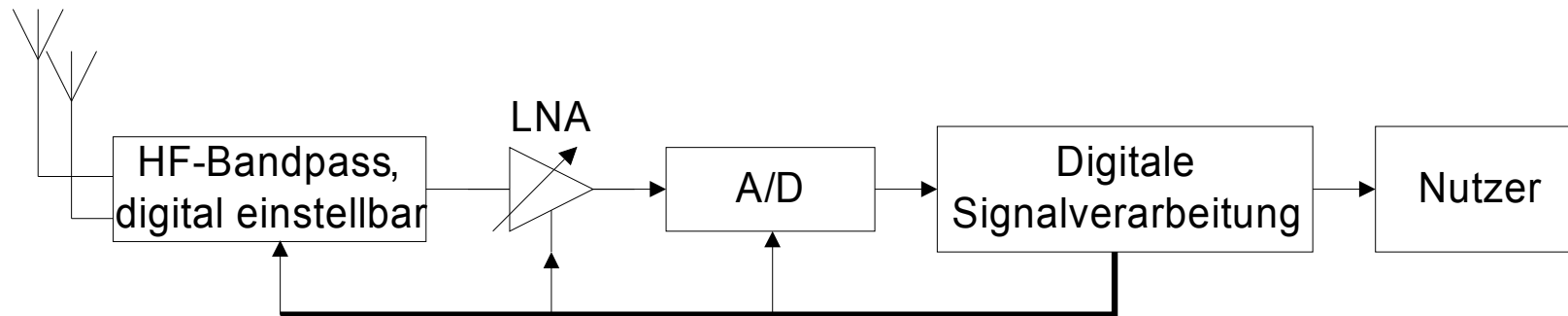
- **Weiter Frequenzbereich:** 0 bis 6 GHz für Kommunikation und Positionierung, Radaranwendungen über 100 GHz erfordert:
 - sehr breitbandige Antenne, nicht realisierbar
 - Abtastraten für ADC im GSamples/s - Bereich
- **Hohe ADC-Auflösung** (hoher Signal-Rauschabstand)
 - Stand der Technik: 14 Bit bei 400 MSamples/s, SNR ca. 60dB
- **Keine Frequenzselektivität**
 - Sättigung der Eingangsstufen durch Störung/Interferenz möglich
- **Freiraumdämpfung, Hindernisse, Störungen**
 - Einfügen breitbandiger Vorverstärker bzw. Leistungsstufen (aufwändig!)



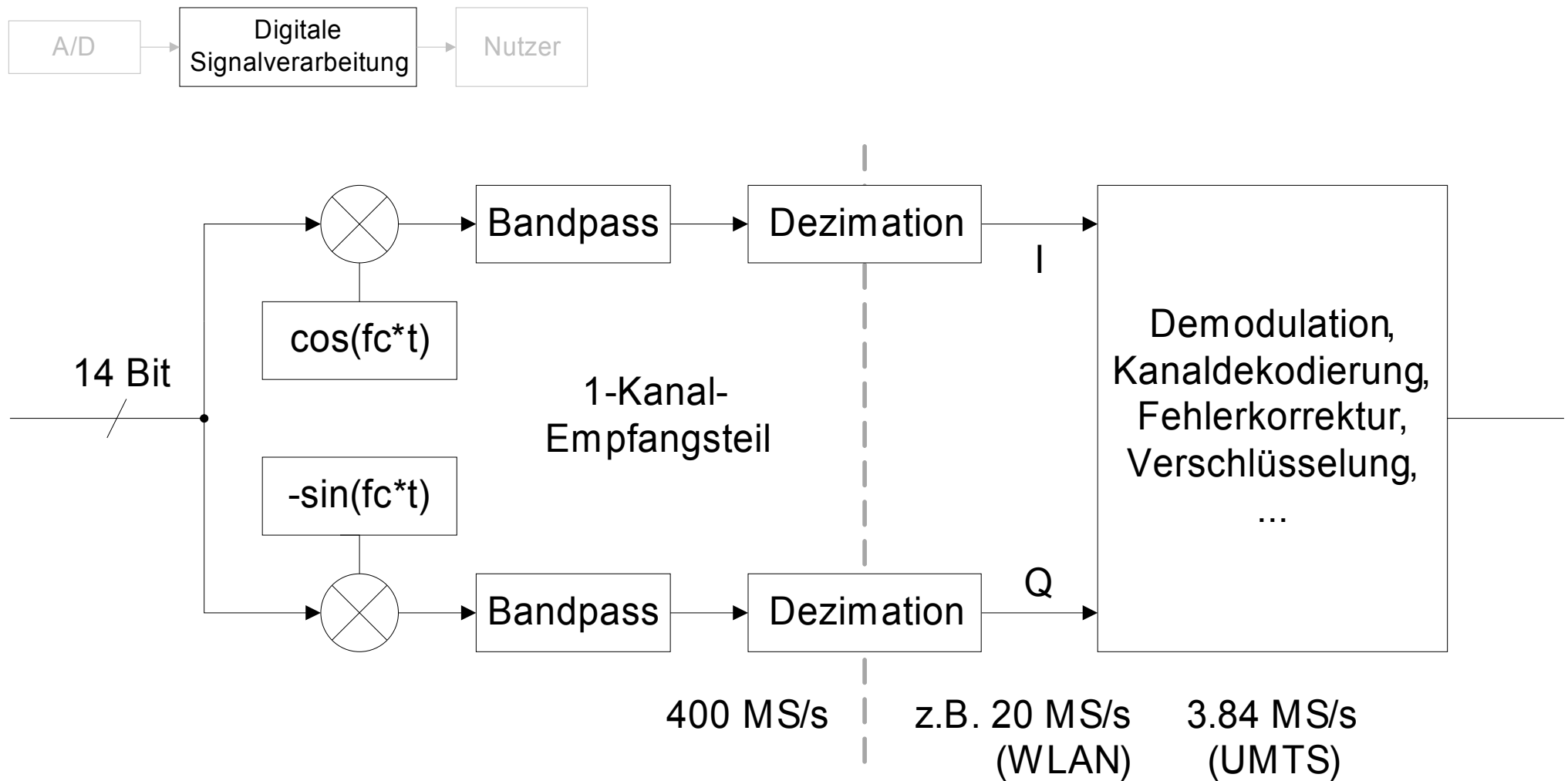
Aktuelle Umsetzung (Empfangsteil)



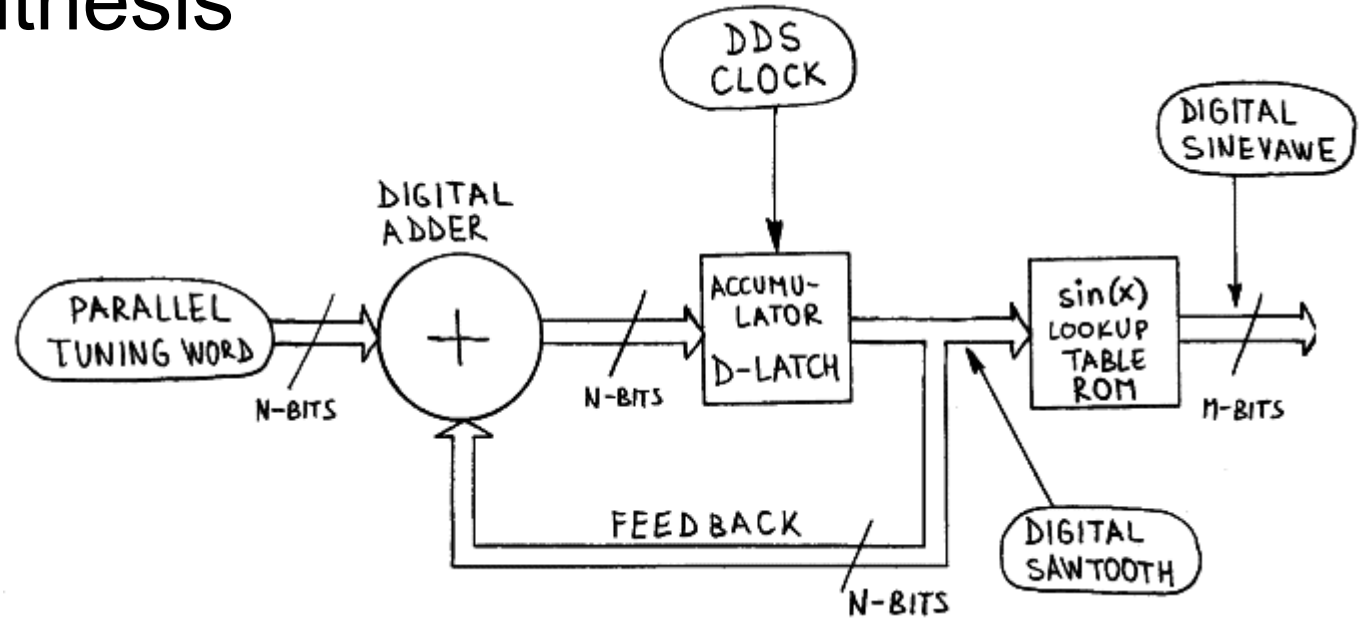
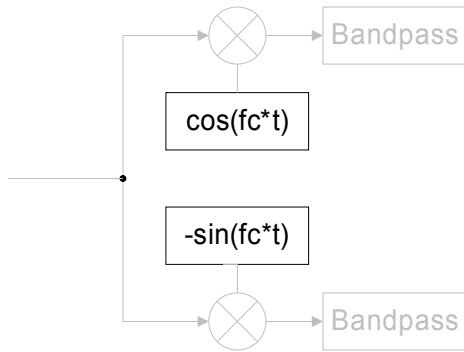
Zukünftig möglich (schnellere Hardware!)



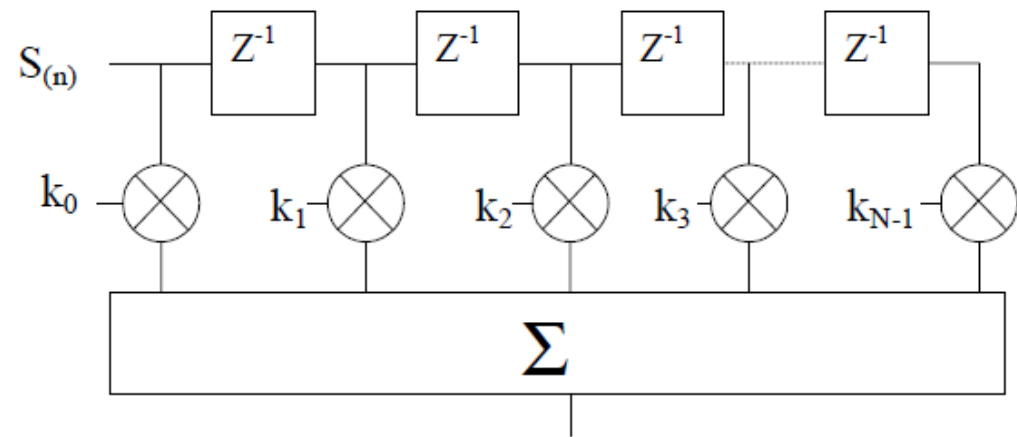
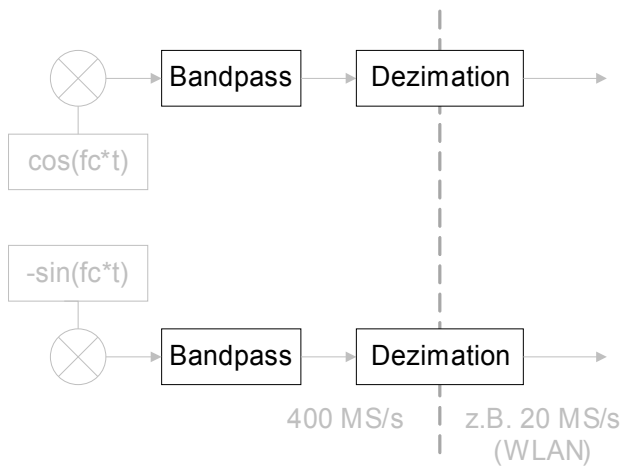
Digitale Signalverarbeitung



Direct Digital Synthesis



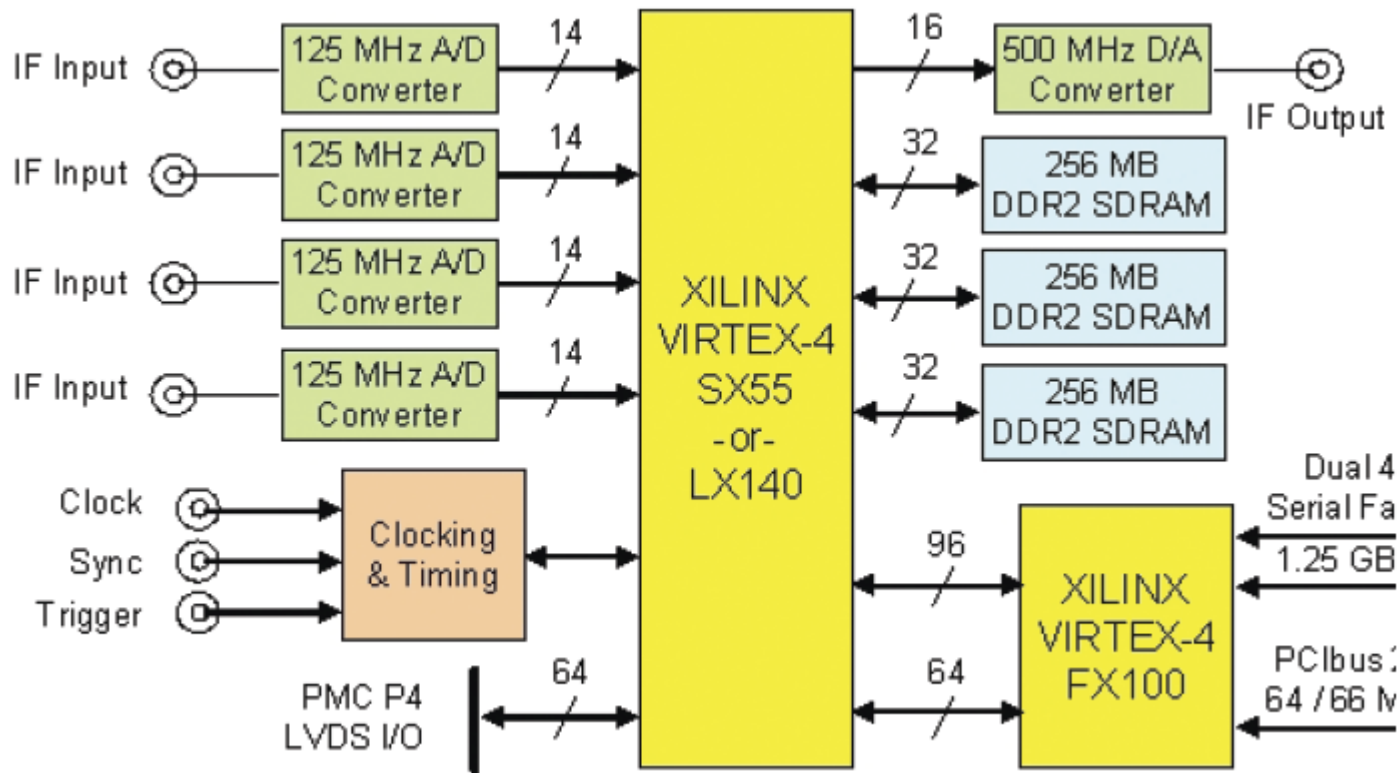
Digitale Filter



Anforderungen an die Signalverarbeitung

- Extrem hohe Datenraten
- Sehr schnelle parallele Ausführung arithmetischer Operationen
 - schnelle Multiply-Accumulate-Units (MAC)
- Stabile und sehr variable Takterzeugung
- Möglichkeit zur Ausführung komplexer und einfach zu programmierender Algorithmen zur Modulation, Kodierung, Ratenkonvertierung, Verschlüsselung, Seriell-Parallel-Wandlung, Paketierung, TCP/IP-Stacks, ...
- Schnelle Speicherinterfaces
- Flexibler interner Speicher für z.B. FIFOs, Schieberegister, Speicherblöcke, ...
- Geringer Stromverbrauch

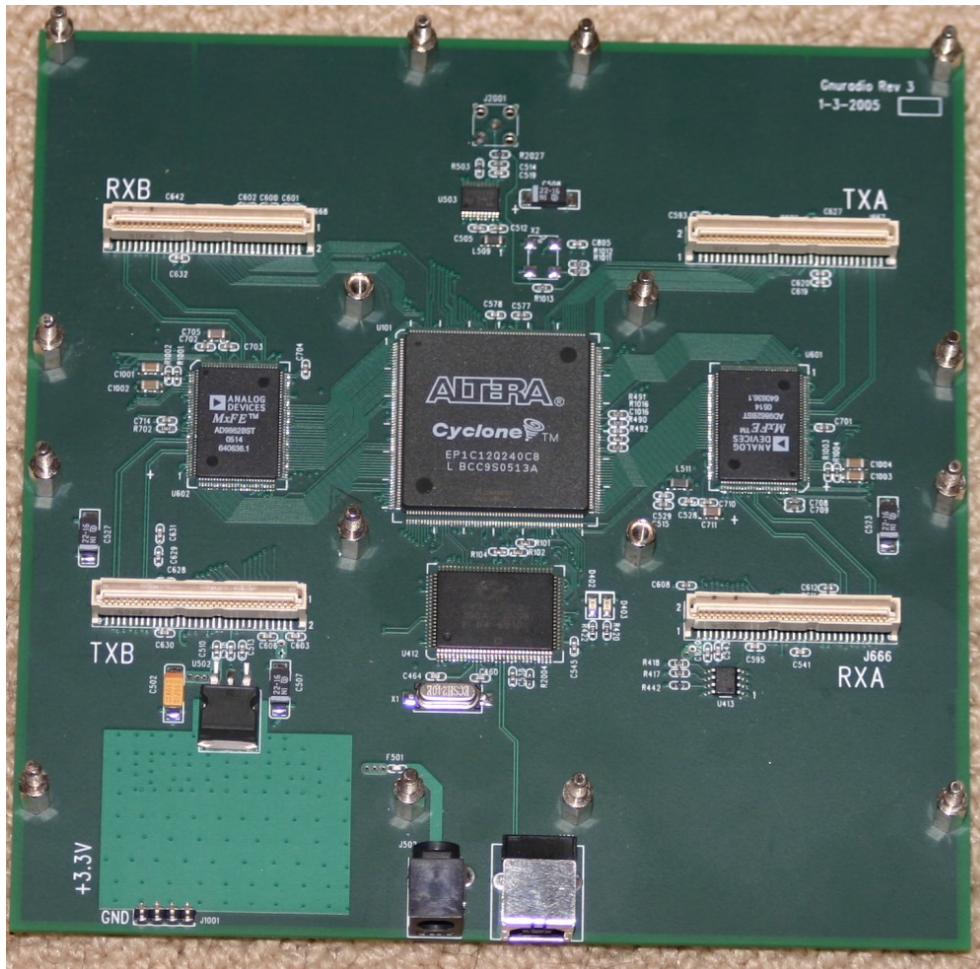
FPGA-Umsetzung Pentek 7142



- 4x 125 MSPS ADC
- 1x 500 MSPS DAC
- 768 MB DDR2-RAM
- Xilinx Virtex 4
- 2s Speichermöglichkeit bei 125MSPS
- 13.500\$



Universal Software Radio Peripheral & GNU Radio



- Ettus Research Ltd.
- Altera Cyclone FPGA (Dezimation)
- 4x ADC 64 MS/s, 12 Bit (16 Mhz Eingangsbandbreite)
- 4x DAC 128 MS/s, 14 Bit
- Transceiver als Zusatzboards für bis zu 5.9 Ghz
- Open-Source (Schaltpläne + Layout)
- USB 2.0 - Interface
- Treiber für GNU Radio (Open Source Signalverarbeitungs-Software)
- 800\$

Zusammenfassung

- SDR ist Technologie der Zukunft für die drahtlose Datenübertragung
- Vorteile im Vergleich zu dedizierten Lösungen:
 - Flexibilität,
 - Re-/Selbstkonfigurierend,
 - Einfache Hardware
- Nachteile:
 - Hoher Bedarf an Rechenleistung,
→ Hoher Energieverbrauch in derzeitiger Halbleitertechnologie,
 - Hohe Anschaffungskosten
- Anwendungen im Moment: Militär, Weltraum, Kfz-Technik
- Aber auch spezielle Anwendungsfelder, für die es sich nicht lohnt, z.B. RFID

Literatur

- Tuttlebee, Walter H.W.: *Software Defined Radio: Enabling Technologies*. Wiley, 2002
- Roupael, Tony J.: *RF and Digital Signal Processing for Software-Defined Radio*, 2009
- Naghmash, Majid S. et al.: *FPGA Implementation of Software Defined Radio Model based 16QAM. In European Journal of Scientific Research 2009* (10 MBit/s – Virtex 4)
- Ramoin, Eloi et al.: *Using FPGAs for Software-Defined Radio Systems: a PHY layer for an 802.15.4 transceiver* (WPAN, Altera Stratix)
- Surineni, Shravan K.: *SDR based implementation of IEEE 802.11 WLAN baseband protocols*. Master Thesis, 2004 (54 MBit/s, Virtex 2)
- Delahaye, J.P et al.: *SDR and dynamic reconfiguration on a DSP/FPGA platform*

Danke für Ihre Aufmerksamkeit!