



**TECHNISCHE
UNIVERSITÄT
DRESDEN**

Institut für Technische Informatik, Professur für VLSI-Entwurfssysteme, Diagnostik und Architektur, Prof. Spallek

Die Architektur des Sun UltraSPARC T2 Prozessors, Anwendungsszenarien

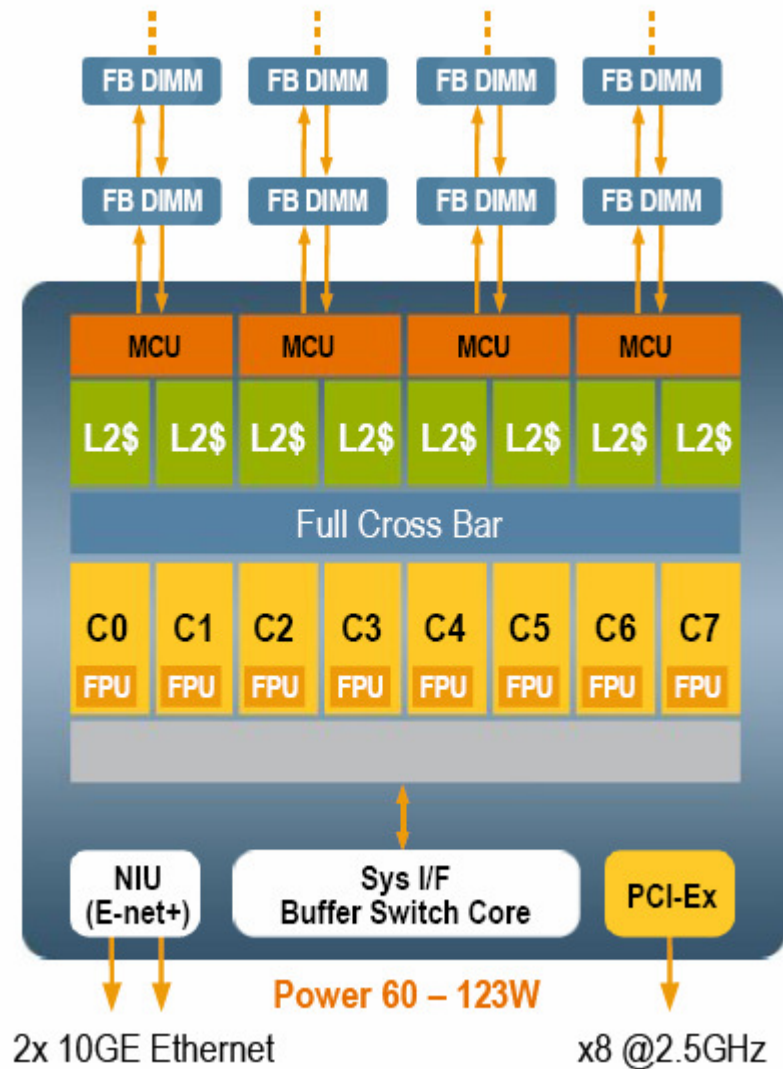
Tobias Berndt, to.berndt@t-online.de

Dresden, 09.01.2008

Inhalt

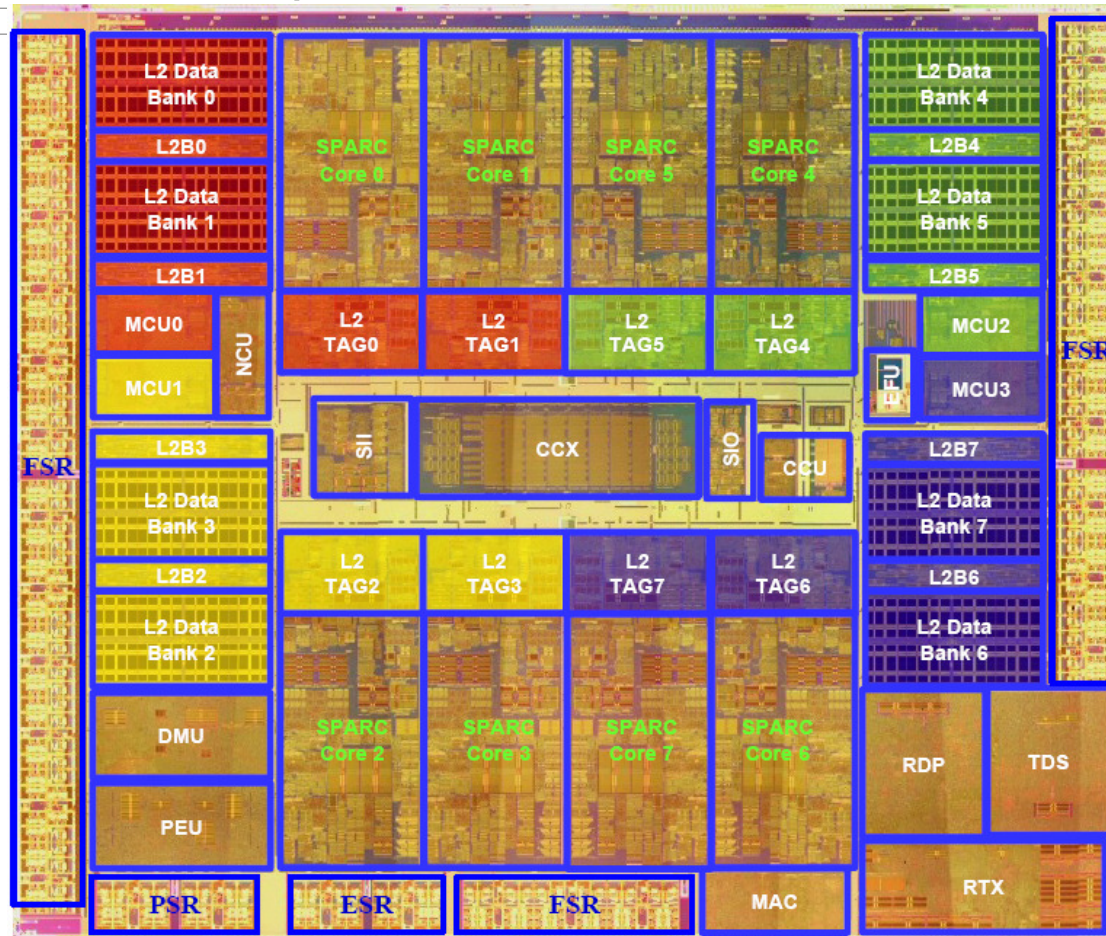
1. Kurzcharakteristik
2. Architektur
 - 2.1 Chip
 - 2.2 Core
 - 2.3 Crossbar
 - 2.4 Security Processing Unit
 - 2.5 I/O Funktionalität
3. Performance
4. Anwendungsgebiete
5. Ausblick

- 900 MHz bis 1,4 GHz
- 60 bis max. 123 Watt, typisch im Durchschnitt 95
- 65 Nanometer Strukturbreite
- 503 Millionen Transistoren
- 4MB L2 Cache
- 8 Cores
- 8 Threads pro Core
- Verschlüsselungseinheit pro Core
- I/O Block mit asynchroner Taktung
- Designziel von Sun: Maximale Leistung bei Minimalem Stromverbrauch



- 8 Sparc Cores
- L1 Cache: 16 KByte für Befehle und 8 KByte für Daten auf jeden Core
- gemeinsamer L2-Cache 4MByte, aufgeteilt auf 8 Bänke
- Verbindung der Cores mit dem L2 Cache über die Crossbar (CCX)
- 4 Dual Channel FBDIMM Speichercontroller
-> bis zu 512 GByte Arbeitsspeicher
- zwei Ports für 10-Gigabit-Ethernet
- Ein PCI-Express x8 Controller

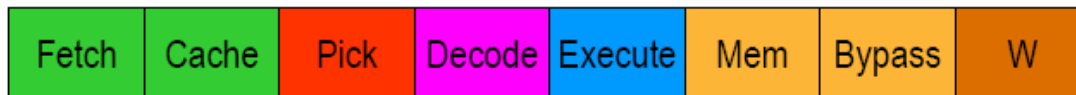
2.1 Chip



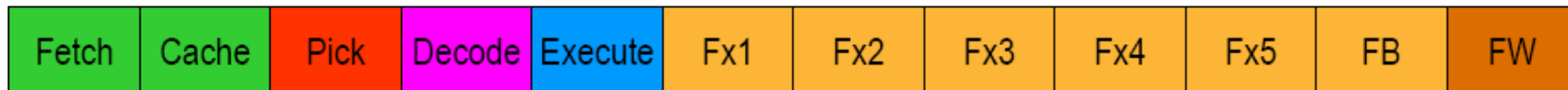
- 342 mm² Die Größe
- 711 I/O Signale
- 503 Millionen Transistoren

- RISC-Prozessor
- 11.7 mm² , 4.5 W
- SPARC V9 Befehlssatz (64 Bit)
- L1 Cache 16 KByte Daten und 8 KByte Befehle pro Core (8fach assoziativ)
- 8 Threads verwaltbar
- zweifach multiskalar
- 1 Load/Store-, 2 Integer-, 1 Floating Point- und 1 Verschlüsselungseinheit auf dem Chip
- Zusätzlich eine TLU (Trap Logical Unit) : Exception Behandlung
- Effektive In-Order Pipelines

- Integer-Pipeline 8 stufig

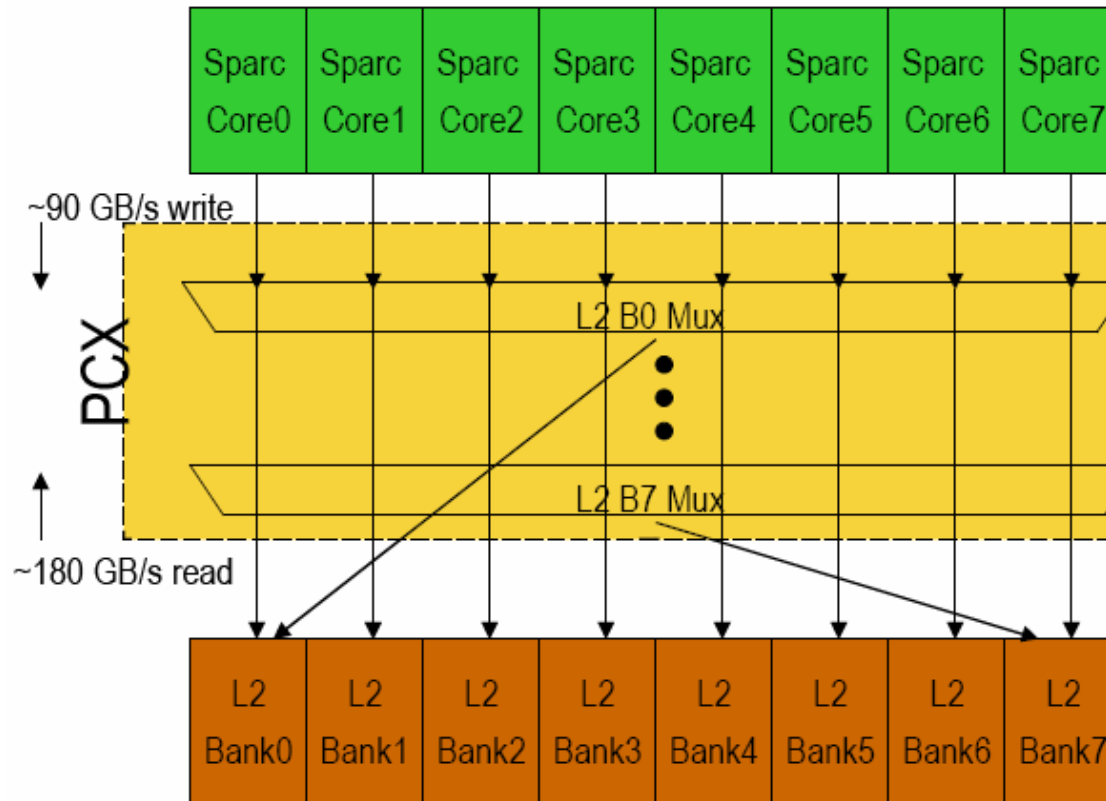


- Floating Point Einheit 12 stufig

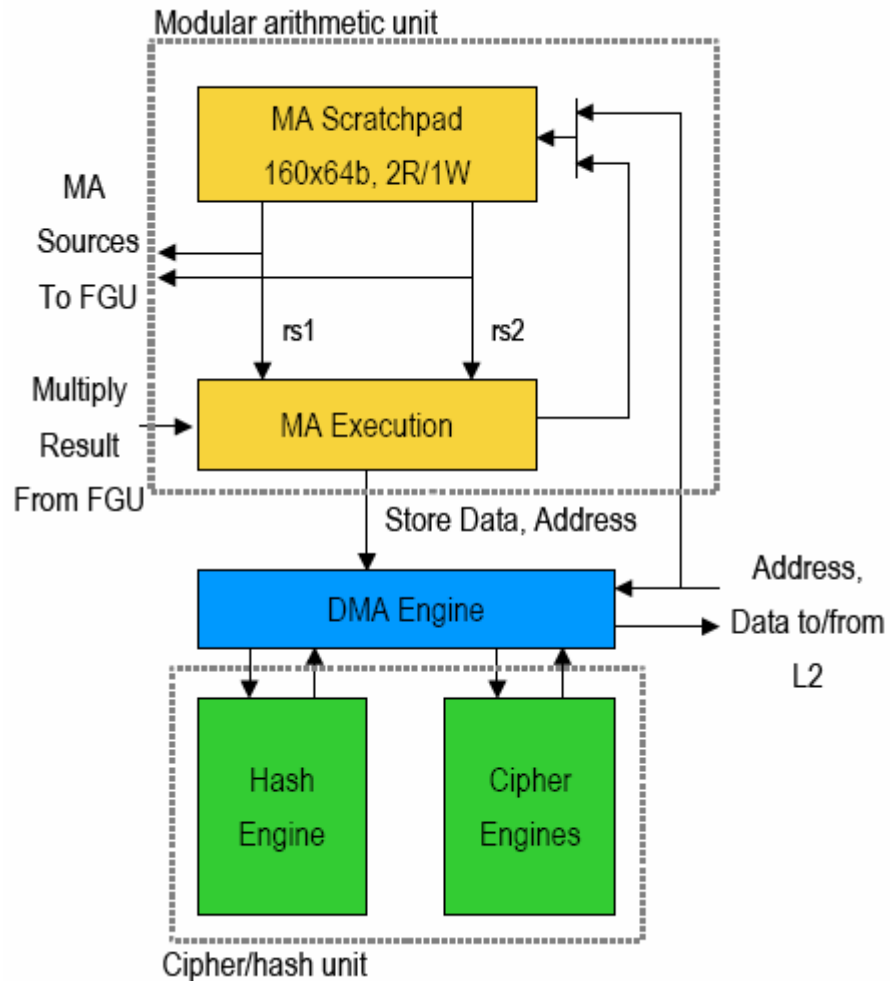


- Floating Point Einheit arbeitet mit doppelter Genauigkeit
- Pick: sucht die beiden Befehle aus, die in einem Takt parallel ausgeführt werden

2.3 Crossbar

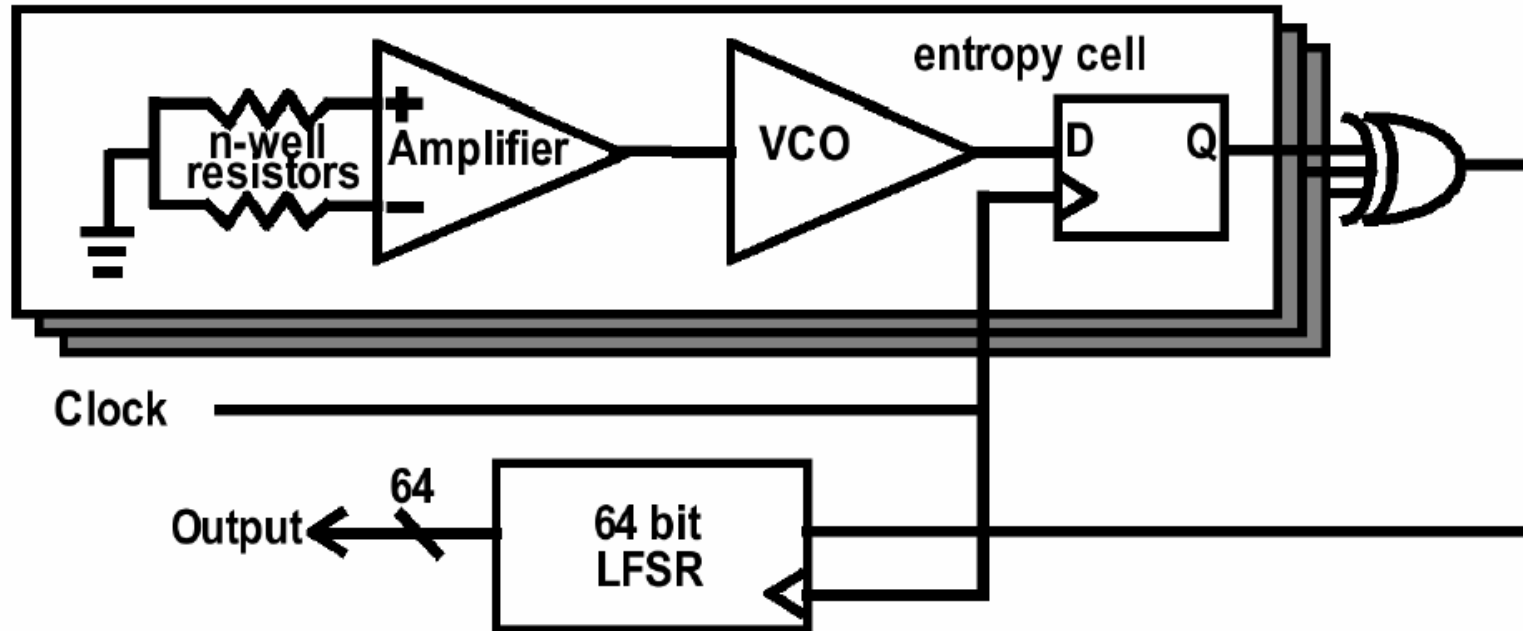


- 8 MUX, verbindet jeden Core mit jeder L2 Bank
- Arbitration für das Ziel notwendig
-> Arbitrationsprotokoll notwendig
- simple Prioritätsvergabe
- 90GB/s Schreiben
- 180 GB/s Lesen



- 2 wichtige Einheiten
 - MA Unit: Modulare arithmetische Verschlüsselungsalgorithmen (RSA, ECC)
 - Cipher/Hash Unit: DES, AES,...
- Unterstützte Algorithmen:
DES, 3DES, AES, RC4, SHA1, SHA256, RSA, MD5 und RSA2048, ECC, CRC32

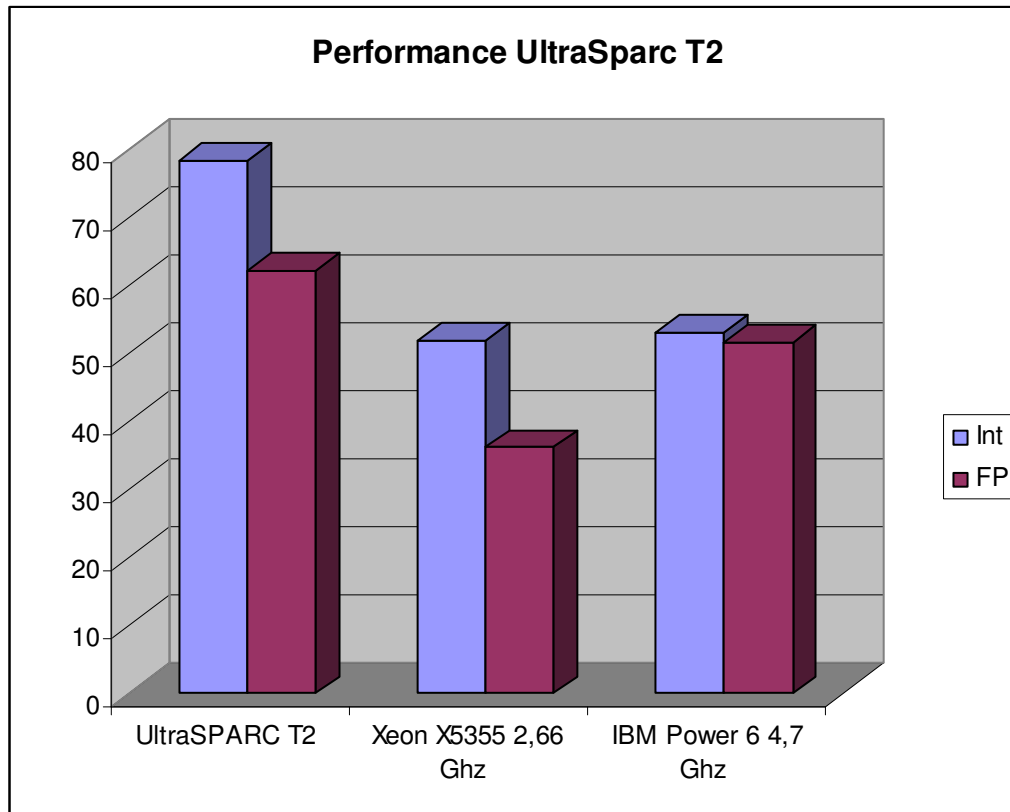
Herzstück: Zufallszahlengenerator



- Kleines Stück Analogtechnik
- Basis: Rauschender Widerstand, der spannungsgesteuerten Oszillator "füttert"
- Entropiezelle reagiert nur auf die Spitzenwerte -> wieder digital

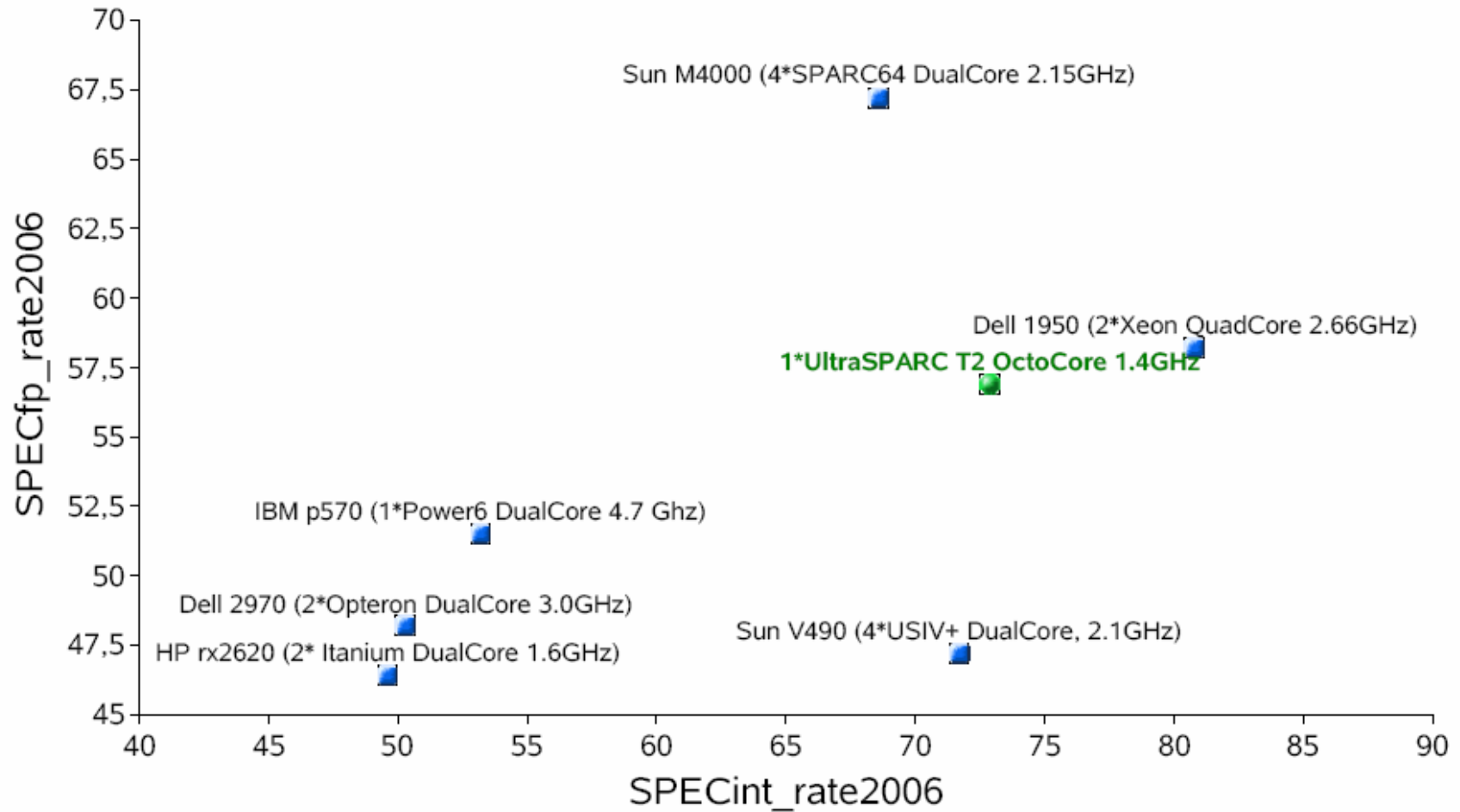
- Gesteuert durch SerDes Interface
- I/O Block taktet teilweise schon mit 350 Mhz
- 8 Lanes für PCI Express
- zwei 10GBit/s Ethernet Ports integriert
 - > dienen auch dem einfachen Verbinden in Blade Rechnern
- 4 Speichercontroller für FBDIMMs
- FBDIMMS: brauchen mehr Leistung, besitzen aber weniger Pins

Spec Integer und Floating Point Benchmarks (SPECint_rate2006 und SPECfp_rate_base2006)



	Int	FP
UltraSPARC T2	78,3	62,3
Xeon X5355 2,66 Ghz	52	36,2
IBM Power 6 4,7 Ghz	53,2	51,5

SPEC Performance



Performance der Verschlüsselungseinheit

Verschlüsselung

Algorithm	Gb/s/chip
RC4	83
DES	83
3DES	27
AES-128	44
AES-192	36
AES-256	31

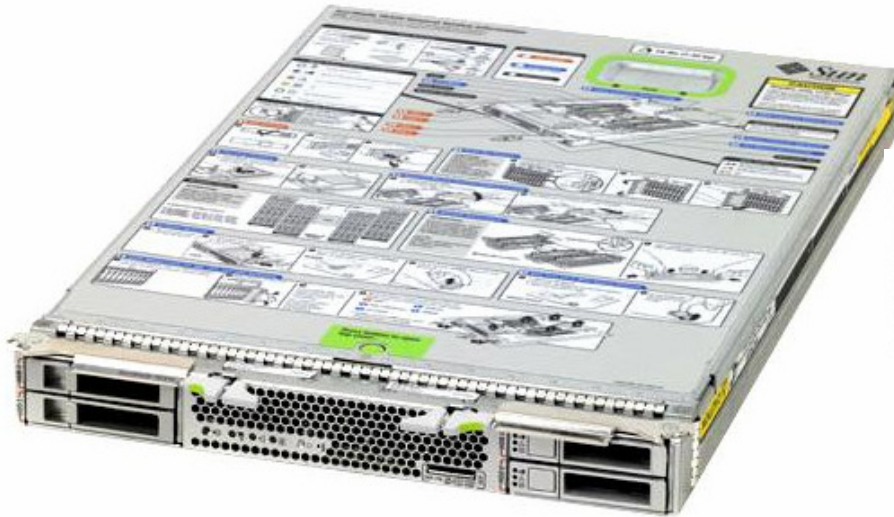
Hashverfahren

Algorithm	Gb/s/chip
MD5	41
SHA-1	32
SHA-256	41

Public Key

Algorithm	Ops/sec/chip
RSA-1024	37K
RSA-2048	6K
ECCp-160	52K
ECCb-163	92K

- Nicht geeignet als Desktoprechner
- Überall dort, wo Sicherheit gefragt ist
 - Datenübertragung
 - Internet
 - Netzwerke
 - ...
- Für technische und wissenschaftliche Aufgaben bestens geeignet
- Für rapide I/O Aufgaben
- Für SMP-Systeme mit zwei oder mehr Prozessoren ist der UltraSPARC T2 weiterhin nicht ausgelegt
 - > fehlendes Cache-Koheränz-Protokoll
- Aber dank 2x 10GBit/s Ethernet:
 - einfachen Verbinden von mehreren T2-Rechnern in Blade-Rechnern
 - Clustering oder Render-Farmen

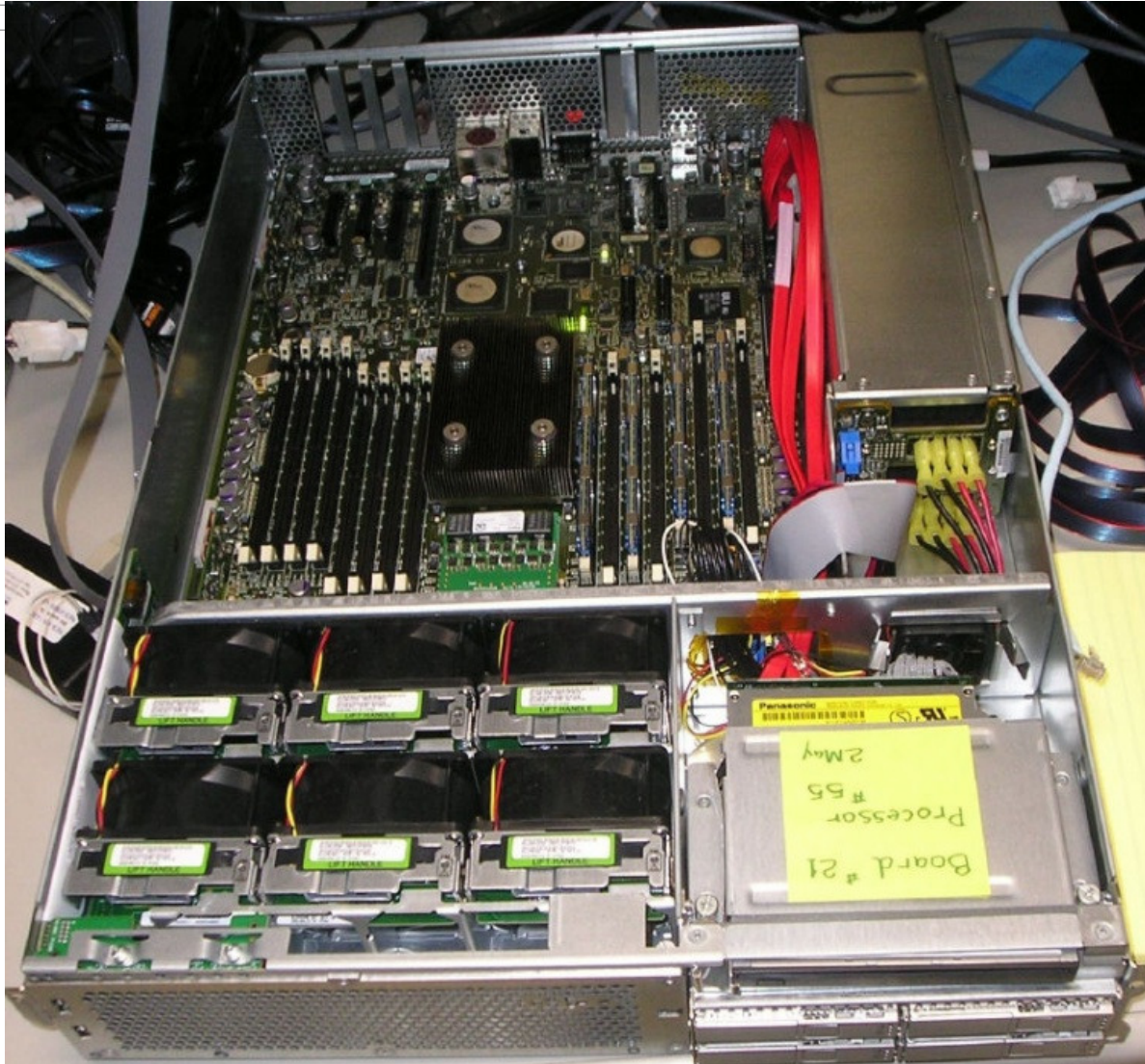


Sun Blade T6320

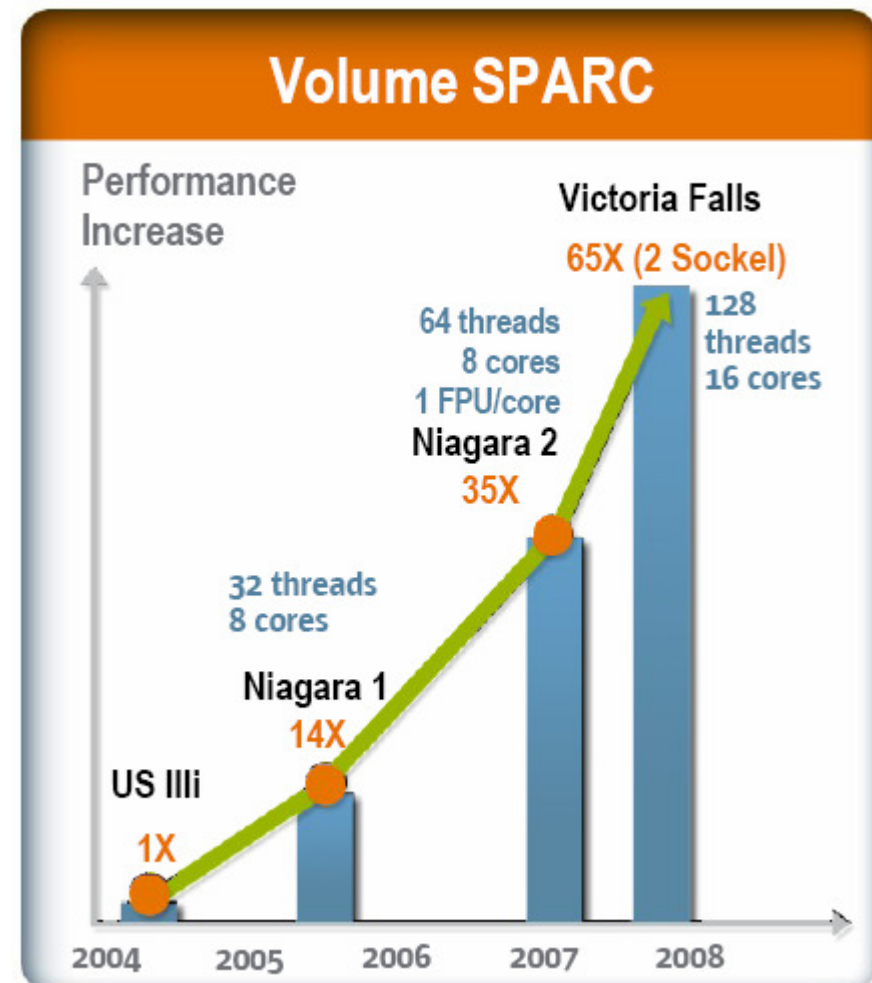


Sun Enterprise T5220

- sollen dank der UltraSparc T2 CPU wie 64 eigenständige Server arbeiten
- Geeignet, zum Beispiel für Webserver, die gegebenenfalls Videos für viele Nutzer gleichzeitig bereitstellen müssen
- Betriebssystem: Solaris 10



- Nachfolger : "Victoria Falls" schon dieses Jahr (erstes Halbjahr)
- Entspricht im Prinzip 2 UltraSparc T2 Prozessoren mit einem Cache-Koheränz-Protokoll
- Ausgelegt zunächst für Zweiprocessorsysteme
- Im günstigsten Fall soll die Performance fast verdoppelt werden, im Durchschnitt etwa 65 % höhere Performance



Vielen Dank für Ihre Aufmerksamkeit !

Quellen

<http://www.sun.com/processors/UltraSPARC-T2/>

<http://www.opensparc.net/pubs/preszo/07/n2isscc.pdf>

<http://www.opensparc.net/pubs/preszo/06/04-Sun-Golla.pdf>

<http://opensparc-t2.sunsource.net/specs/UST2-UASuppl-current-draft-P-EXT.pdf>

<http://www.cse.unsw.edu.au/~cs9244/06/seminars/09-ianw.pdf>

<http://www.heise.de/ct/07/18/038/http://www.heise.de/ct/07/18/038/>

<http://www.guug.de/lokal/muenchen/2007-12-10/CPU-Updates.pdf>

<http://www.golem.de/0708/54029.html>

http://www.tecchannel.de/test_technik/news/450388/

<http://www.tomshardware.com/de/UltraSparc-T2-Sun-T5120-Blade,news-240009.html>