

Lehrveranstaltung „Innovative Energiespeicheranwendungen – Komponenten, Methoden, Systemtechnik“

für die Studiengänge Maschinenbau, Regenerative Energiesysteme, Wirtschaftsingenieurwesen
sowie Studium Generale im Wintersemester 2024/25

Dienstag

3. DS

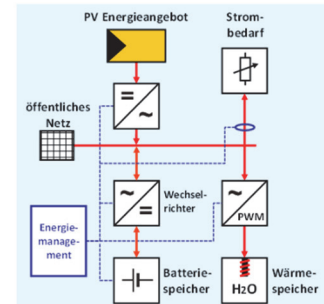
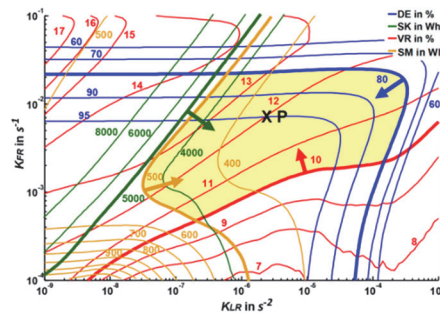
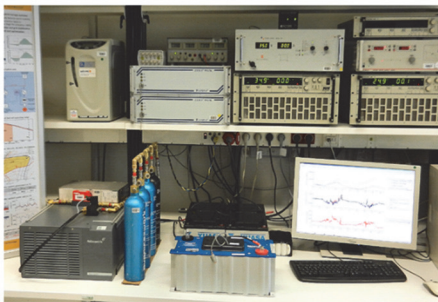
11:10 Uhr – 12:40 Uhr

MOL/213/H

Anmeldung und Kursmaterialien:

<https://bildungsportal.sachsen.de/opal/auth/RepositoryEntry/41325395973?3>

Zum Erreichen der Klimaschutzziele muss die Energieversorgung in den Sektoren Strom, Wärme und Verkehr perspektivisch zu einem Großteil aus schwankenden regenerativen Energien erfolgen. Hierfür sind kostengünstige, langlebige und gut recyclebare Energiespeicher notwendig.



Die Lehrveranstaltung widmet sich den Innovationspotenzialen unterschiedlicher Energiespeicher-technologien unter den Gesichtspunkten der Weiterentwicklung der Speicherkomponenten (z.B. Funktionsprinzip, Aufbau und eingesetzte Materialien), der genutzten Methoden (z.B. Betriebsführung, Diagnose oder Peripherieregelkreise) und der Systemtechnik (z.B. energetische und informationstechnische Kopplungsstrukturen, Systemanalysewerkzeuge).

Inhalte

- Innovationen im Bereich der Elektrolyse, Brennstoffzellen und Wasserstoffspeicherung
- Metall-Luft-Batterien mit sehr hohen Energiedichten
- Kostengünstige und gute recyclebare Batterien (z.B. Salzwasserbatterie)
- Erweiterte Redox-Flow-Batterien (spezielle Elektrolyte mit hohen Energiedichten und niedrigen spezifischen Kosten)
- „Carnot-Batteries“ mit neuartigen Hochtemperatur-Wärmepumpen und -Wärmespeichern
- Methoden zur optimierenden Strukturierung, Dimensionierung und Betriebsführung
- Methoden zur Regelung peripherer Baugruppen und zur Online-Zustandsdiagnose
- Verfahren zur zeitgestaffelten Analyse, Modellierung, Prognose und Klassifikation von Energiezeitreihen sowie zur abgeleiteten Speicherbedarfsanalyse
- Neuartige leistungselektronische und kommunikationstechnische Kopplungsstrukturen
- Studentische Vorträge

Tilo Bocklisch

Prof. Dr.-Ing. T. Bocklisch