

Angebot eines Praktikums im IPP Greifswald

Termin: Mai 2022 bis August 2022

Aufgabenstellung:

Ende April 2022 wird ein in den USA gebauter Pelletinjektor im IPP Greifswald in mehreren Transportkisten angeliefert. Für den Transport musste der Pelletinjektor beim Hersteller in viele Baugruppen und Einzelteile demontiert werden, wobei es sich im Wesentlichen um Vakuum- und Kryobauteile handelt.

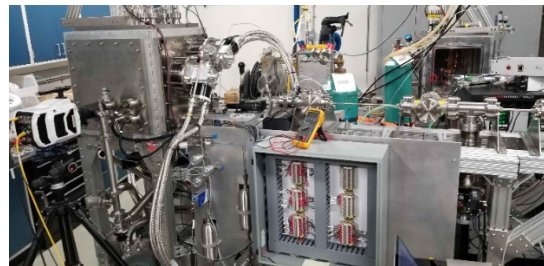
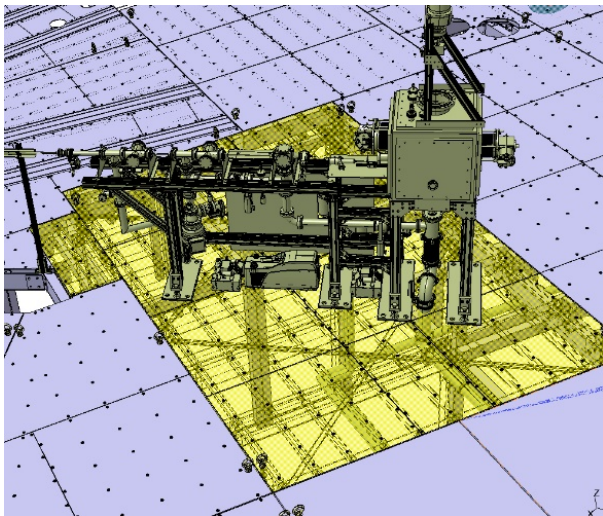


Abb. 1 u. 2: Blick auf den zusammengebauten Pelletinjektor und auf den Teststand beim Hersteller.

Der Praktikant soll wichtige vorbereitende Arbeiten unterstützend durchführen, die für den Zusammenbau notwendig sind. Dies beinhaltet die Mitarbeit beim Auspacken, Sichten und Identifizieren der Bauteile zwecks eines anschließenden Abgleiches mit einer bestehenden Material-Datenbank. Der Praktikant soll eine Material-Datenbank in enger Abstimmung mit dem Diagnostikleiter komplettieren und auf den aktuellen Stand bringen. Dies schließt u.a. die Sichtung von zahlreichen Materialzertifikaten des Herstellers ein.

Parallel dazu beginnt die Vormontage der komplexen CHE-Diagnostik im IPP Greifswald unter Einhaltung der notwendigen Sauberkeitsanforderungen. Der Praktikant soll pro Tag den Montageprozess stundenweise unterstützen. Dabei lernt er die Teamarbeit im IPP und den engen Abstimmungsprozess während der Diagnostikmontage kennen und bringt sich täglich mit unterschiedlichen Arbeiten ein.

Ziel des Diagnostikteams ist es, den Pelletinjektor in einem relativ engen Zeitfenster bis Ende Juli 2022 zusammenzubauen und in der Experimentierhalle aufzustellen.

Die Arbeitszeit beträgt ca. 8 h/ Tag.

Randbedingungen:

- Grundkenntnisse in der Vakuumtechnik, Feinmechanik und Elektronik
- Die teilweise fragilen UHV-Bauteile erfordern eine verantwortungsbewusste Herangehensweise
- Das IPP freut sich auf ihre Bewerbung. Ein persönliches Kennenlernen in der Bewerbungsphase im IPP ist erwünscht.

Kontaktperson für weitere Fragen und für die Bewerbungsunterlagen:

Hr. A. Benndorf, Tel: 03834-881361, E-Mail: andree.benndorf@ipp.mpg.de