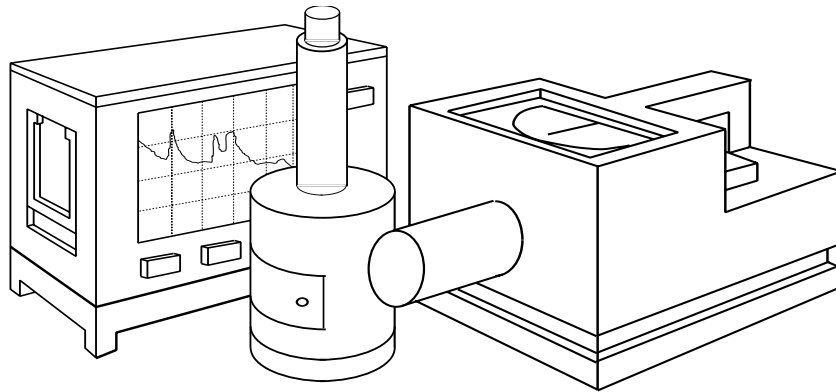


**TECHNISCHE UNIVERSITÄT
DRESDEN**

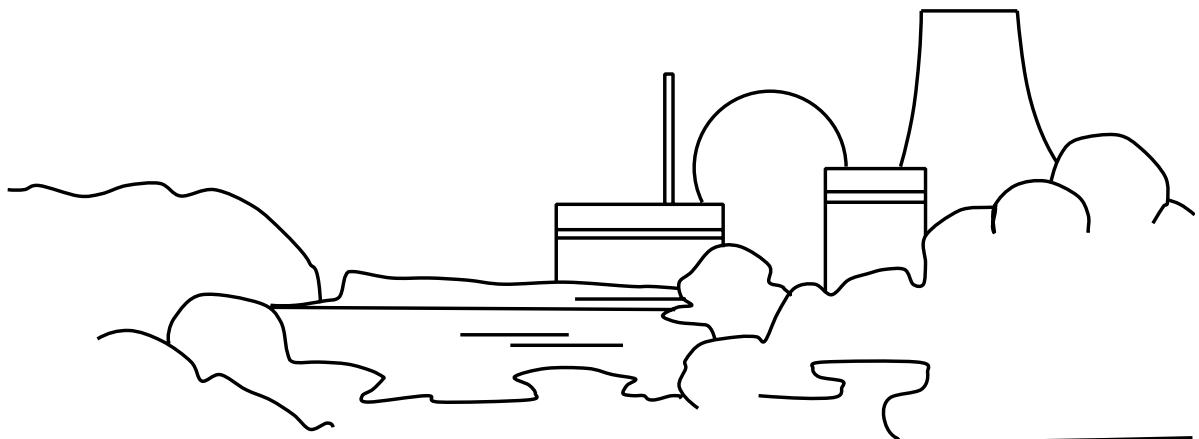
Institut für Energietechnik
Ausbildungskernreaktor



Ausbildungskernreaktor AKR-2

Beschreibung des Aufbaus, der Funktionskontrolle und der
Betriebsprotokollierung der Reaktoranlage AKR-2

2005



Beschreibung des Aufbaus, der Funktionskontrolle und der Betriebsprotokollierung der Reaktoranlage AKR-2

Gliederung:

1. Beschreibung des Ausbildungskernreaktors AKR-2
 - 1.1. . . . Allgemeines
 - 1.2. . . . Aufbau des Reaktors
 - 1.3. . . . Instrumentierung
 - 1.3.1. . . . Konventionelle und Nukleare Instrumentierung
 - 1.3.1.1. . Nukleare Instrumentierung
 - 1.3.1.1.1. Weitbereich (Anfahr-/Mittel-/Leistungsbereich)
 - 1.3.1.1.2. Leistungsbereich
 - 1.3.2. . . . Schutz- und Steuerungssystem
 - 1.3.3. . . . Sicherheitstechnisch wichtige Verriegelungen
 - 1.3.3.1. . Anfahrverriegelung
 - 1.3.3.2. . Verriegelung beim kritischen Experiment
 - 1.3.4. . . . Betriebliche Funktionen
 - 1.3.4.1. . Reaktorregelung
 - 1.3.4.2. . Stabeinwurf
 - 1.3.4.3. . Reaktorschnellabschaltung
 - 1.3.5. . . . Meldungen
 - 1.3.5.1. . Meldekonzept
 - 1.3.5.2. . Gefahrenmeldungen
 - 1.3.5.2.1. Prozessorientierte Gefahrenmeldungen
 - 1.3.5.2.2. Leittechnische Gefahrenmeldungen
 - 1.3.5.2.3. Störmeldungen
 - 1.3.5.2.4. Freigaben/Zustandsmeldungen
 - 1.3.6. . . . Serviceeinrichtungen
 - 1.3.7. . . . Gatewayrechner
 - 1.4. . . . Nukleare Sicherheit
 - 1.5. . . . Strahlenschutz

 2. Anlassvorschrift
 - 2.1. . . . Allgemeine Bestimmungen
 - 2.2. . . . Start- und Stopp-Prozedur des Schutz- und Steuerungssystems
 - 2.3. . . . Vorbereitung zum Anfahren des Reaktors
 - 2.4. . . . Sicherheitsüberprüfung des Abschalteneinrichtungen
 - 2.5. . . . Durchführung des Wiederholungsstarts
 - 2.6. . . . Betriebsprotokollierung

Abbildungen

1. Beschreibung des Ausbildungskernreaktors AKR-2

1.1. Allgemeines

Der Ausbildungs- und Forschungsreaktor AKR-2 der Technischen Universität Dresden ist ein thermischer, homogener, feststoffmoderierter Nullleistungsreaktor. Das bedeutet:

- die Kernspaltung erfolgt vorwiegend durch thermische Neutronen,
- Kernbrennstoff und Moderator sind homogen in den Brennelementen verteilt,
- als Moderator dient festes Polyäthylen und nicht z.B. Wasser,
- bei der extrem niedrigen nuklearen Reaktorleistung von nur 2 Watt ("Nullleistung") sind physikalisch bedingte Leistungseffekte vernachlässigbar. Somit wird praktisch kein Kernbrennstoff verbraucht und kein radioaktiver Abfall produziert, es treten keine Temperatureffekte und keine Xenon-Vergiftung auf, die Aktivierung von Konstruktionsmaterialien ist gering.

Die Vorteile des physikalischen und technischen Konzeptes des AKR-2 sind:

- Verwendung von niedrig angereichertem Uran als Kernbrennstoff (d.h. Uran-235-Anteil $\leq 20\%$),
- geringe absolute Brennstoffmenge (Uran-235-Masse im Reaktor $< 1\text{ kg}$),
- Vorhandensein mehrfach redundanter und diversitärer Sicherheitssysteme, damit führen Fehlhandlungen oder Fehlfunktionen stets zur Reaktorabschaltung,
- Überschussreaktivität ist mit max. $0,3\%$ so begrenzt, dass allein schon aus physikalischen Gründen eine prompte Leistungsexkursion ausgeschlossen ist,
- hohe inhärente Sicherheit (negativer Temperaturkoeffizient der Reaktivität, bei unterstellter Leistungsexkursion bleibt die Integrität der Spaltzone erhalten),
- einfacher Aufbau (damit geringe Störanfälligkeit, geringer Wartungs- und Instandhaltungsaufwand, niedrige Betriebskosten),
- konsequenter Verzicht auf flüssige Medien (keine Korrosion und keine Kontamination durch austretende Flüssigkeiten möglich, kein Wartungsaufwand an Flüssigkeitssystemen, kein Ersatz oder Reinigungsaufwand für Flüssigkeiten),
- universelle Bestrahlungsmöglichkeiten in Experimentierkanälen ($\Phi_{\max} \approx 5 \cdot 10^7 \text{ n}/(\text{cm}^2 \cdot \text{s})$),
- freier Raum über der Spaltzone für Zusatzeinrichtungen.

Vorgänger des AKR-2 war der AKR-1. Dieser Reaktor wurde an der TU Dresden weitgehend eigenständig entwickelt, konstruiert und mit dem überwiegenden Teil der Anlagenkomponenten auch gefertigt. Die Realisierung des Reaktors erfolgte in Anlehnung an das Konzept des bewährten Unterrichtsreaktors SUR-100 der Fa. SIEMENS. Der AKR-1 wurde am 28. Juli 1978 erstmals kritisch und war bis Anfang 2004 über mehr als 25 Jahre erfolgreich im Einsatz. Gesetzliche Regelungen machten es erforderlich, bis zum 30. Juni 2005 eine neue Betriebsgenehmigung nach § 7 des deutschen Atomgesetzes zu erwirken und die Reaktoranlage auf den aktuellen Stand von Wissenschaft und Technik zu ertüchtigen. Die TU Dresden stellte deshalb am 15. September 1998 den Antrag zum Bau und Betrieb des Ausbildungskernreaktors AKR-2. Die Aufsichtsbehörde genehmigte am 22. März 2004 den Bau und die Inbetriebnahme. Dieser Genehmigungserteilung gingen intensive Prüfungen durch den TÜV voraus. Es erfolgten umfangreiche Baumaßnahmen am Standort des Reaktors und am Reaktor selbst. Die nukleare Inbetriebsetzung des AKR-2 einschließlich des Kritischen Experiments fand vom 22. bis 24. März 2005 statt. Am 8. April 2005 wurde der studentische Lehrbetrieb wieder aufgenommen.

1.2. Aufbau des Reaktors

Die Abb. 1 und 2 zeigen den Aufbau des Reaktors (Vertikalschnitt bzw. Horizontalschnitt in Spaltzonenhöhe). Die zylindrische Spaltzone besitzt einen Durchmesser von 250 mm und hat eine kritische Höhe von 275 mm. Sie wurde im kritischen Experiment schrittweise aus einzelnen plattenförmigen Brennelementen unterschiedlicher Dicke (2 - 23 mm) aufgebaut. Die kritische Masse beträgt ca. 790 g U-235. Die Brennelemente bestehen aus einer homogenen Dispersion von Polyäthylen und Uranoxid (O/U-Verhältnis 2,27). Bei einer Anreicherung von 19,8 % beträgt die U-235 Dichte im Brennelement $0,060 \text{ g/cm}^3$. Die Einbettung des Spaltstoffs in Polyäthylen stellt die erste der Schutzbarrieren gegen das Austreten radioaktiver Spaltprodukte dar.

Aus Sicherheitsgründen besteht die Spaltzone aus zwei trennbaren Sektionen. Die Brennelemente jeder Sektion befinden sich in einem hermetisch abgeschlossenen Aluminiumbehälter (2. Schutzbarriere). Ein weiterer gasdichter Tank (Reaktortank, 3. Schutzbarriere) umschließt die gesamte Spaltzone und Teile des Reflektors. Der Druck im Reaktortank wird gegenüber der Umgebung um 8 ... 18 kPa abgesenkt. Diese Unterdruckbarriere verhindert infolge des Druckgradienten ein Austreten radioaktiver Spaltprodukte in die Reaktorhalle auch für den unterstellten Störfall, dass alle inneren Rückhaltebarrieren versagen würden.

Im abgeschalteten Zustand ist die untere Spaltzonenhälfte um ca. 50 mm abgesenkt. Sie wird durch das Kernhubwerk über einen Stempel bewegt, in dessen Inneren die Anfahrneutronenquelle (Am-241-Be; Neutronenquellstärke $2,2 \cdot 10^6 \text{ s}^{-1}$) bis zur Unterseite der Spaltzone geführt wird. Der Stempel hängt mit einer Haftplatte an einem Haltemagneten, der über eine Hohlspindel mittels eines elektrischen Getriebemotors und Rutschkupplung gehoben oder gesenkt wird. Bei Reaktorschnellabschaltung (RESA) wird der Magnet stromlos und die untere Spaltzonenhälfte fällt herab. Als Schockabsorber dienen Federelemente mit hydraulischen Stoßdämpfern.

Der Quellenantrieb ist mit dem Stempel fest verbunden. Als Quellencontainer dient ein speziell für diesen Zweck konstruiertes Segment des Reaktortankes. Zur Neutronenabschirmung wurden Paraffin und Cadmiumblech (Dicke 0,5 mm) verwendet. Die Distanz zwischen Unterseite Spaltzone und Mitte Quellencontainer beträgt ca. 800 mm.

Die Bewegung der unteren Spaltzonenhälfte und der Quelle wird durch digitale Messeinrichtungen und Endlagenschalter überwacht. Ihre Positionen werden am Steuerpult angezeigt. Die Versorgungs-, Mess- und Steuerleitungen werden über Vakuumdurchführungen in den Reaktortank geführt.

Eine Vakuumpumpe hält ständig den Unterdruck im Reaktortank aufrecht. Die Steuerung dieser Pumpe erfolgt auch im abgeschalteten Zustand des Reaktors automatisch über einen Druckwächter. Die abgesaugte Luft wird gefiltert und in die Abluftanlage des AKR-2 eingeleitet.

Die Spaltzone ist allseitig von einem Reflektor umgeben. Teile des axialen und radialen Reflektors sind im Reaktortank untergebracht. Der Reflektorring außerhalb des Tanks wurde aus Segmentbausteinen aufgeschichtet. Als Reflektormaterial dient Reinstgraphit mit einer Dichte von $1,75 \text{ g/cm}^3$. Die axialen und radialen Reflektordicken betragen 200 bzw. 320 mm. Der radiale Reflektor enthält unmittelbar am Reaktortank drei um 90° versetzte vertikale Aussparungen von ca. 150 mm x 100 mm Querschnitt. Darin befinden sich die kombinierten Steuer- und Sicherheitsstäbe. Als Absorber dienen beidseitig mit Cadmiumblech (Dicke 0,5 mm) beschichtete Poly-

äthylenkörper. Zur Reaktorsteuerung bewegt man diese mit Hilfe eines Motor-Spindel-Antriebes vertikal nach unten aus den Bereich der Spaltzone heraus. Bei einer Reaktorschnellabschaltung wird die elektromagnetische Verbindung zwischen Absorber und Antrieb unterbrochen und der Absorber gleitet mittels eines Gegengewichtes vollständig zurück in den Bereich der Spaltzone.

Steuerstäbe, Reaktortank und Reflektor ruhen auf einer Grundplatte aus Stahl (Durchmesser 1000 mm, Dicke 30 mm). Diese liegt auf einem Profiling, der an der Innenseite des Reaktorbehälters angeschweißt ist. Der Reaktorbehälter ist ein zylindrisches doppelwandiges Gefäß. Er besitzt einen Außendurchmesser von 2500 mm und eine Höhe von 2800 mm. In den Raum zwischen Innen- und Außenmantel wurden als biologische Abschirmung Paraffin und Schwerbeton (Barytbeton) eingebracht. Das Zentralrohr wird nach oben durch einen Deckel abgeschlossen. Der Reaktorkopf ist begehbar.

Bei einer Reaktorleistung von 2 Watt beträgt die Flussdichte thermischer Neutronen im zentralen Experimentierkanal ca. $5 \cdot 10^7 \text{ cm}^{-2} \text{ s}^{-1}$. Begrenzend auf die Reaktorleistung wirkt sich allein die Dimensionierung der biologischen Abschirmung aus, wobei man davon ausgeht, dass die Äquivalentdosisleistung am Außenmantel des Reaktorbehälters $25 \mu\text{Sv h}^{-1}$ nicht überschreiten soll. Mit der oben beschriebenen Auslegung ist ein Dauerbetrieb bei 2 Watt thermischer Reaktorleistung möglich.

Durch die obere feststehende Spaltzonensektion führt der zentrale horizontale Experimentierkanal (AlMg3-Rohr 32 x 1,5). Außerdem besitzt der AKR-2 noch fünf weitere Experimentierkanäle. Zwei Kanäle mit einem lichten Durchmesser von 75 mm liegen tangential zur Spaltzone außerhalb des Reaktortanks im Reflektor. Ein größerer Experimentierkanal mit abgestuftem Querschnitt führt radial bis an die Außenseite des Reaktortanks heran. Dieser Kanal besitzt unmittelbar am Reaktortank noch einen Durchmesser von 200 mm. 2 axial bzw. exzentrisch durch den Reaktordeckel verlaufende vertikale Kanäle sind vorwiegend für Bestrahlungszwecke gedacht. Der Raum oberhalb des Reaktortanks kann zum Aufbau einer thermischen Säule oder zum Aufsetzen einer unterkritischen Anordnung genutzt werden.

Der gesamte Reaktor steht auf einem separaten, vom übrigen Gebäude schwingungsentkoppelten Fundament. Kernhubwerk und Quellenantrieb sind vom Kellergeschoss aus zugänglich. Die Geschossdecke aus Stahlbeton mit einer Dicke von 1 m bietet Wartungspersonal einen ausreichenden Schutz vor der Strahlung der Spaltzone und der Anfahrneutronenquelle.

Eine Übersicht über die räumliche Anordnung in der Reaktorhalle gibt Abb. 3.

Das Steuerpult (Abb. 4) und der Geräteschrank befinden sich ca. 6 m vom AKR entfernt in der Reaktorhalle. Die Verkabelung mit dem Reaktor verläuft in Unterflur-Kabelkanälen.

Im Geräteschrank befinden sich die Module der Neutronenflussdichte-Messkanäle sowie die Rechner des Reaktorschutzsystems (RSS) und der betrieblichen Leittechnik (BLT). Zur Anwendung kommt das digitale System TELEPERM XS der Fa. Framatome ANP (TXS).

Im Steuerpult sind alle für die Steuerung des Reaktors erforderlichen Bedienelemente, Signalanzeigen und Kontrollinstrumente untergebracht. Es enthält ein Bedien- und Meldetableau mit konventionellen Anzeige- und Bedienelementen (Abb. 5) und die Bildschirme zur Reaktorsteuerung und Überwachung. Auf jedem dieser Monitore lassen sich wahlweise 3 verschiedene

Bilder (Abb. 6, 7 und 8) darstellen. Alternativ können die Meldeliste (Beispiel in Abb. 9) oder verschiedene Grafiken bzw. Wertelisten des Reaktorbetriebes angezeigt werden. Freigaben werden über Schlüsselschalter auf dem konventionellen Bedien- und Meldetableau hergestellt. Die Reaktorsteuerung erfolgt über Mausklick auf die entsprechenden Schaltflächen der Bildschirme. Um reaktivitätsändernde, insbesondere reaktivitätserhöhende Steuerungen nicht versehentlich unbewusst auslösen zu können, muss dabei die entsprechende Funktion zunächst angewählt und danach mit einem zweiten Mausklick ausgeführt werden. Die betrifft insbesondere Bewegungen der Anlassneutronenquelle, der unteren Kernhälfte und der Steuerstäbe.

Zustands- und Störungsanzeigen peripherer Technik (Lüftung, Reaktorunterdruck, Ortsdosisleistung u.a.) sind unabhängig und auch bei abgeschaltetem Reaktor auf einem zweiten Meldetableau in der Reaktorhalle neben dem Steuerpult ablesbar (Abb. 10).

1.3. Instrumentierung

1.3.1. Konventionelle und Nukleare Instrumentierung

Die Nukleare Instrumentierung besteht aus 3 Messkanälen für die Neutronenflussmessung:

- 2x Weitbereich (auch Anfahr-/Mittel-/Leistungsbereich) und
- 1x Leistungsbereich.

Unter der Konventionellen Instrumentierung wird das Steuerungs- und Schutzsystem (SUS-System), das im wesentlichen Reaktorschutzaufgaben erfüllt, sowie die Bedien- und Beobachtungsebene verstanden.

Aufgabe des Messsystems zur Erfassung der Neutronenflussdichte ist es, den abgeschalteten, unterkritischen Reaktor zu überwachen sowie das Anfahren und den Betrieb des Reaktors im gesamten Leistungsspektrum zu verfolgen.

Es liefert hierzu

- ein der Reaktorleistung proportionales und der zeitlichen Änderung schnell folgendes Signal,
- ein zur relativen Änderungsgeschwindigkeit der Neutronenflussdichte und somit zur reziproken Reaktorperiode proportionales Signal (RELFÄG-Signal)

Diese Signale sind Eingangsgrößen für das SUS-System und für die Bedien- und Beobachtungsebene. Das SUS-System nutzt sie als Abschaltkriterium oder Anfahrsperrung bei Reaktivitätsstörungen bzw. Messkanalstörungen. In der Bedien- und Beobachtungsebene werden sie zur Steuerung von An- und Abfahrvorgängen herangezogen.

1.3.1.1. Nukleare Instrumentierung

1.3.1.1.1. Weitbereich (Anfahr-/Mittel-/Leistungsbereich)

Der logarithmische Weitbereich (Anfahr-/Mittel-/Leistungsbereich) überwacht mit zwei redundanten Messkanälen 6 Dekaden (ca. $2 \dots 2 \cdot 10^6 \text{ cm}^{-2} \cdot \text{s}^{-1}$) der Neutronenflussdichte an den Messpositionen. Als Detektoren werden Spaltkammern verwendet.

Im SUS-System werden die Spaltkammersignale SS und RELFÄG-Signale SR der Messkanäle wie folgt auf Grenzwerte überwacht und ausgewertet (Verhinderung des Reaktorstarts bzw. Auslösung RESA):

- $SS < \min_s$ in 102-Wertungsschaltung für Verriegelungskreis
- $SS > \max_s$ in 103-Wertungsschaltung zusammen mit dem Signal des Leistungsbereichskanals für die Reaktorschnellabschaltung
- $SR > \max_r$ in 102-Wertungsschaltung für die Reaktorschnellabschaltung bei zu hoher relativer Flussänderungsgeschwindigkeit bzw. zu kleiner Periode

In der Bedien- und Beobachtungsebene werden die Anfahr-/Mittel-/Leistungsbereichsignale für die Anzeige am Steuerpult in der Reaktorhalle aufbereitet.

1.3.1.1.2. Leistungsbereich

Der lineare Leistungsbereich überwacht mit einem Messkanal die oberen 2-3 Dekaden (ca. $5 \cdot 10^3 \dots 2 \cdot 10^6 \text{ cm}^{-2} \cdot \text{s}^{-1}$) der Neutronenflussdichte an den Messpositionen. Als Detektor wird eine kompensierte Neutronen-Ionisationskammer verwendet.

Im SUS-System wird das Kammer-Signale SK wie folgt auf Grenzwerte überwacht und ausgewertet (Auslösung RESA):

- $SK > \max_k$ in 103-Wertungsschaltung zusammen mit den Signalen der zwei Anfahr-/Mittel-/Leistungsbereichskanäle für Reaktorschnellabschaltung

Das Leistungsbereichssignal wird über das SUS-System auch zur Anzeige am Steuerpult in der Reaktorhalle ausgekoppelt.

1.3.2. Schutz- und Steuerungssystem

Das Schutz- und Steuerungssystem soll die Anlage vor unzulässigen Beanspruchungen schützen und bei Störfällen deren Auswirkungen auf das Betriebspersonal, die Umgebung und die Anlage in vorgegebenen Grenzen halten.

Das Anfahren des abgeschalteten, unterkritischen Reaktors wird nur mit funktionierender Neutronenflussdichte-Instrumentierung ermöglicht.

Im Schutz- und Steuerungssystem werden folgende Funktionen realisiert, die eine Abschaltung des Reaktors zur Folge haben:

- Fehlfahren von Steuerstäben, Anfahrneutronenquelle oder des Kernhubwerkes,
- zu schneller Leistungserhöhung,
- zu hohe Leistung,
- zu niedrige Moderatortemperatur,
- zu niedriger Unterdruck im Reaktortank,
- bei Störungen innerhalb des SUS-Systems,
- bei Nichtverfügbarkeit des Leittechnik-Rechners (BLT-Rechner),
- bei Störung im externen Experiment (optionaler Anschluss),
- bei Störungen im Steuerschrank Reaktor,
- implizit erfolgt auch eine Reaktorabschaltung, wenn der Rechner des SUS-Systems (RSS-Rechner) ausfällt (fail-safe-Verhalten durch Ruhestromprinzip).

1.3.3. Sicherheitstechnisch wichtige Verriegelungen

1.3.3.1. Anfahrverriegelung

Die Anfahrverriegelung (Abb. 11) stellt sicher, dass der Reaktor nur angefahren werden kann, wenn die erforderlichen Anfangsbedingungen erfüllt sind und die richtige Bedienreihenfolge eingehalten wird.

Anfangsbedingungen sind

- Es stehen kein Schnellabschaltkriterium, kein Warnsignal und keine Gefahrenmeldung an,
- Neutronenquelle befindet sich im Container UND das Stellungssignal ist fehlerfrei,
- untere Kernhälfte befindet sich in ihrer unteren Endlage (Kernhälften getrennt) UND Stellungssignal ist fehlerfrei,
- alle Steuerstäbe sind eingefahren (Endstellung) UND Stellungssignale sind fehlerfrei,
- RESA-Reset (Schlüsseltaster) wurde betätigt.

Sind alle Bedingungen erfüllt, erhält die Anfahrneutronenquelle die Freigabe zum Einfahren.

Das Kernhubwerk wird zum Heben freigegeben, wenn

- Quelle ihre obere Endlage erreicht hat UND Mindestfluss an den Neutronenflussdichtekanälen messbar ist (ca. 2-3 Impulse/Sekunde).

Die Freigabe zum Ausfahren für die Steuerstäbe wird erteilt, wenn

- untere Kernhälfte ihre obere Endlage erreicht hat (Kernhälften zusammen) UND ein Mindestfluss an den Neutronenflussdichtekanälen messbar ist (ca. 2-3 Impulse/Sekunde) UND die Anlassfreigabe (Schlüsselschalter) betätigt wurde.

Eine Stabanwahlverriegelung stellt dabei sicher, dass gleichzeitig nicht mehr als ein Stab aus der Spaltzone ausgefahren werden kann.

Bei einer Reaktorleistung $> 0,25$ W kann die Neutronenquelle wieder in den Container zurückgefahren werden.

1.3.3.2. Verriegelung beim kritischen Experiment

Beim kritischen Experiment müssen Steuerstäbe ausgefahren werden können, ohne dass sich die untere Kernhälfte in ihrer oberen Endstellung befindet. Die Anfangsbedingungen sind zunächst die gleichen wie unter 1.3.3.1. beschrieben:

- Es stehen kein Schnellabschaltkriterium, kein Warnsignal und keine Gefahrenmeldung an,
- Neutronenquelle befindet sich im Container,
- untere Kernhälfte befindet sich in ihrer unteren Endlage (Kernhälften getrennt),
- alle Steuerstäbe sind eingefahren (Endstellung),
- RESA-Reset (Schlüsseltaster) wurde betätigt.

Sind alle Bedingungen erfüllt, erhält die Anfahrneutronenquelle die Freigabe zum Einfahren.

Wenn die Quelle ihre obere Endlage erreicht hat UND der Schlüsselschalter "Simulation KHZ" betätigt wurde, erhalten die Steuerstäbe die Freigabe zum Ausfahren (vor dem Anheben der unteren Kernhälfte!). Auch hier ist die Stabverriegelung wirksam, so dass die Steuerstäbe nur einzeln und nacheinander ausgefahren werden können.

1.3.4. Betriebliche Funktionen

1.3.4.1. Reaktorregelung

Es existiert eine Reaktorregelung mit folgenden Eigenschaften:

- Vorgabe eines Leistungs-Sollwertes über den Bildschirm im Steuerpult Reaktor,
- Vorwahl des zum Regeln zu verwendenden Steuerstabes über Bildschirm im Steuerpult Reaktor (geregelt wird jeweils nur mit einem Stab),
- Hand/Automatik-Umschaltung über Bildschirm im Steuerpult Reaktor,
- hat der zum Regeln angewählte Steuerstab eine Endlage erreicht, ohne dass der eingestellte Sollwert erreicht ist, wird automatisch der nächste Steuerstab angewählt,
- manuelles Einfahren eines nicht angewählten Steuerstabes von Hand ist auch im Automatikbetrieb möglich, sofern die Endlage noch nicht erreicht ist.

1.3.4.2. Stabeinwurf

Es existiert die Möglichkeit, über Bildschirmbedienung im Leistungsbetrieb die Haltemagnete einzelner (oder aller) Steuerstäbe durch Handbedienung vom Steuerpult Reaktor stromlos zu schalten, so dass die Stäbe in ihre Endlage gezogen werden. Für Prüfzwecke wird die Abfallzeit der Stäbe bis zum Erreichen ihrer Endlage gemessen und kann unmittelbar am Bildschirm des Reaktorsteuerpultes abgelesen werden (Abb. 8).

1.3.4.3. Reaktorschnellabschaltung

Reaktorschnellabschaltung (RESA) wird beim Ansprechen entsprechender Kriterien automatisch ausgelöst. Zusätzlich ist RESA durch Auslösung von Hand (Hand-RESA) vom Steuerpult Reaktor aus möglich (rastender Taster im konventionellen Bedien- und Meldetableau (Abb. 5), der nach Betätigung manuell wieder gelöst werden muss).

Zur Abschaltung stehen zwei diversitäre Abschaltssysteme zur Verfügung:

- Einfahren der Steuerstäbe (3-fach redundant) und
- Trennung der beiden Kernhälften (Abfall der unteren Kernhälfte).

Beide Abschaltvorgänge werden ausschließlich über die Gravitationskraft realisiert, wozu keine aktive Energiezufuhr nötig ist.

Für Prüfzwecke wird die Abfallzeit der unteren Kernhälfte bis zum Erreichen ihrer Endlage gemessen und kann unmittelbar am Bildschirm des Reaktorsteuerpultes abgelesen werden (Abb. 8).

1.3.5. Meldungen

1.3.5.1. Meldekonzept

Es erfolgt eine Einteilung der Meldungen in drei Kategorien gemäß ihrer sicherheitstechnischen Bedeutung:

- Zustandsmeldungen sind Meldungen, die den Operator über den Zustand des Systems informieren (Antrieb ist EIN/AUS, Freigabe steht an/steht nicht an). Sie werden beim AKR-2 auf den Bildschirmen des Steuerpultes Reaktor angezeigt.
- Störmeldungen signalisieren einen nicht bestimmungsgemäßen Zustand innerhalb des Betriebs- oder (sofern diese Meldung auch in eine Gefahrenmeldung s.u. eingebunden wird) des Sicherheitssystems. Sie werden beim AKR-2 auf den Bildschirmen des Steuerpultes am Reaktor angezeigt (Meldungsfolgeanzeige) und sind vom Operator am Bildschirm zu quittieren. Störmeldungen werden in der betrieblichen Leittechnik archiviert.
- Gefahrenmeldungen signalisieren einen nicht bestimmungsgemäßen Zustand innerhalb des Sicherheitssystems optisch und akustisch und veranlassen den Operator, die Störung zu beseitigen.

Gefahrenmeldungen werden folgendermaßen auf dem konventionellen Bedien- und Melde-tableau im Steuerpult Reaktor signalisiert:

- kommende oder neuangeregte Meldung (unquittiert): schnelles Blinken
- anstehende Meldung (quittiert): Ruhiglicht
- gehende Meldung: langsames Blinken
- gelöschte Meldung: dunkel

Sowohl die Gefahrenmeldung selbst als auch die Einzelmeldungen, aus denen diese gebildet werden, werden zusätzlich auf dem Bedien- und Beobachtungssystem der betrieblichen Leittechnik angezeigt und archiviert.

1.3.5.2. Gefahrenmeldungen

1.3.5.2.1. Prozessorientierte Gefahrenmeldungen

Als prozessorientierte Gefahrenmeldungen werden alle Kriterien signalisiert, die zu Reaktor-schnellabschaltung aufgrund der Überschreitung vorgegebener Grenzwerte oder des Fehlfahrens von Antrieben führen:

- "Neutronenflussdichte > max"
(103-Verknüpfung der Grenzwerte von Weitbereich WB1/WB2 und Leistungsbereich LB)
- "Verdopplungszeit < min"
(102-Verknüpfung der aus den Weitbereichskanälen WB1/2 abgeleiteten Grenzwerte "Verdopplungszeit < min")
- "Temperatur Moderator < min"
(102-Verknüpfung der Grenzwerte von Temperatur 1/2 Moderator < min)
- "Unterdruck Reaktortank > max"
- "Antrieb läuft ohne Steuersignal"
(Leistungsschutz eines Steuerstabs ODER der unteren Kernhälfte ODER der Neutronenquelle angesprochen UND entsprechendes Steuersignal steht nicht an).

Bei Anstehen eines dieser Kriterien wird RESA ausgelöst. Dies wird als Zustandsmeldung auf den Bildschirmen im Steuerpult Reaktor angezeigt. Nach der Auslösung von RESA wird überprüft, ob alle angesteuerten Komponenten ihre vorgesehene Endstellung erreicht haben (Steuerstäbe und untere Kernhälfte in entsprechender Endstellung). Ist dies nicht der Fall, wird die Sammelmeldung "Rückmeldungen nicht vollzählig" ausgegeben.

1.3.5.2.2. Leittechnische Gefahrenmeldungen

Leittechnische Gefahrenmeldungen sind Sammelmeldungen, die alle durch projektierte Überwachungsmaßnahmen (hard- oder softwaremäßig) erkannten Ausfälle zusammenfassen.

- **"Schrankstörung"**

Diese wird aus folgenden Einzelmeldungen gebildet:

- "Störung Schrankstromversorgung" (Sicherung angesprochen als Sammelmeldung für den ganzen Schrank). Dies kann (je nach Sicherung) zur Abschaltung des Reaktors oder zur Nichtverfügbarkeit des Steuerungssystems oder einzelner Binärsignale führen.
- "Einstecküberwachung" (Baugruppe(n) im Schrank gezogen/ausgebaut als Sammelmeldung für den ganzen Schrank). Dies kann (je nach Baugruppe) auch zu RESA führen.
- "Temperatur-/Lüfterüberwachung" (Lüfterausfall oder Temperatur in den TXS-Baugruppenträgern zu hoch). Dies führt automatisch zur Abschaltung des betroffenen Rechners (und damit entweder zur Abschaltung des Reaktors, falls RSS-Rechner betroffen ist, oder zur Nichtverfügbarkeit des Steuerungssystems).
- "BASP/WDG angesprochen" (BefehlsAusgabeSPerren/WatchDoG: Ausfälle der Rechnerhardware/Zykluszeitüberschreitung). Dies führt automatisch zur Abschaltung des betroffenen Rechners (und damit entweder zur Abschaltung des Reaktors, falls der RSS-Rechner betroffen ist, oder zur Nichtverfügbarkeit des Steuerungssystems).

- **"Schranktür offen"**

Damit wird der Operator zum Schließen der Tür(en) aufgefordert, da bei Reaktorbetrieb aus EMV-Gründen der Schrank geschlossen sein sollte.

- **"Leittechnikstörung 1"**

Zusammenfassung aller Störungen als Sammelmeldung, die innerhalb des RSS-Rechners erkannt werden.

- fehlende Antivalenz bei binären Wechselkontakten,
- Fehler beim Einlesen oder Ausgeben eines Signals über Ein-/Ausgabebaugruppen,
- Fehler beim Senden oder Empfangen von Telegrammen über Bus.

Zusätzlich Einbindung der Meldung, dass der BLT-Rechner nicht im zyklischen Betrieb ist.

- **"Leittechnikstörung 2"**

Zusammenfassung aller Störungen als Sammelmeldung, die innerhalb des BLT-Rechners erkannt werden.

- fehlende Antivalenz bei binären Wechselkontakten,
- Fehler beim Einlesen oder Ausgeben eines Signals über Ein-/Ausgabebaugruppen,
- Fehler beim Senden oder Empfangen von Telegrammen über Bus.

Zusätzlich Einbindung der Meldung, dass der RSS-Rechner nicht im zyklischen Betrieb ist.

Die detaillierte Fehlerlokalisierung für die beiden letztgenannten Meldungen erfolgt grundsätzlich über das Servicegerät. Die im Schrank zur Verfügung stehenden Meldungen steuern zusätzlich eine Schranklampe an.

1.3.5.3. Störmeldungen

Störmeldungen geben dem Betriebspersonal detaillierte Informationen über den momentanen Zustand der Leittechnik. Störmeldungen werden im Steuerpult Reaktor auf Bildschirmen angezeigt und auf dem Bedien- und Beobachtungssystem des betrieblichen Steuerungssystems archiviert, protokolliert und visualisiert.

1.3.5.4. Freigaben/Zustandsmeldungen

Die Informationen auf dem Steuerpult Reaktor ermöglichen einen Überblick über den Gesamtzustand der Leittechnik, teilweise in konventioneller Gerätetechnik (Bedien- und Meldetableau in Kleinwartentechnik) und teilweise mit Bildschirmen.

Das Bedien- und Meldetableau (Abb. 5) mit konventioneller Gerätetechnik enthält:

- Gefahrenmeldungen Klasse 1,
- Schlüsselschalter für Anlassfreigabe und Simulation "Kernhälfte in oberer Endlage",
- Taster zum quittieren, löschen und Lampen prüfen für die Gefahrenmeldungen,
- Analoge Messinstrumente "Neutronenflussdichte Weitbereich", "Verdopplungszeit",
- Digitalanzeige für "Temperatur Moderator" und "Unterdruck Reaktortank".

Zusätzliche, in konventioneller Technik ausgeführte Bedienelemente sind auf dem Steuerpult:

- abgedeckter, rastender Taster für Handabschaltung des Reaktors (Hand-RESA),
- Schlüsseltaster für RESA-Reset,
- Schlüsselschalter für Freigaben zum Betriebsartenwechsel für die Rechner.

Das Bedienen und Beobachten der Anlage erfolgt über drei Bildschirme, auf denen Meldungen und Anlagenbilder dargestellt sind (Abb. 6 bis 9). Über diese Bilder erfolgt die Steuerung des Reaktors und die Anzeige von Prozessgrößen.

1.3.6. Serviceeinrichtung

Die Serviceeinrichtung dient zur Planung, Projektierung, Inbetriebnahme, Beobachtung, Instandhaltung und Modifikation (insbesondere der digital ausgeführten Teile) des Reaktorschutzsystems. Dabei fallen der Serviceeinrichtung folgende Aufgaben zu:

- Diagnose des Systems,
- Änderungen der Leittechnik,
- Ändern von Parametern,
- Dokumentation und Archivierung der Hard- und Softwarespezifikation.

Es kann unterschieden werden zwischen Diensten, die ohne Kommunikation mit dem System TELEPERM XS erfolgen und solchen, die einen Zugriff der Serviceeinrichtung auf die Geräte erfordern.

Folgende Eigenschaften charakterisieren die Serviceeinrichtung:

- sie ist nicht Bestandteil der Sicherheitsleittechnik und kann deshalb abgeschaltet werden,
- sie wird grundsätzlich nicht zur Prozessführung eingesetzt,
- zur Benutzerführung wird eine hierarchisch gegliederte Bedienoberfläche eingesetzt,
- der Zugriffsschutz auf die Serviceeinrichtung ist administrativ (Login-/Logout-Funktionen) sichergestellt,
- der Zugriffsschutz auf die Rechner wird durch Freigaben mit Schlüsselschaltern sichergestellt,
- die freigegebene Version der Software wird durch restriktive Einschränkung von Schreibrechten gesichert, zusätzlich erfolgt eine Auslagerung auf Datenträgern (CD-ROM).

Die Serviceeinrichtung ist verschließbar im Steuerpult Reaktor untergebracht. Zum Schutz gegen unzulässige Betätigung der Freigaben, die für Eingriffe der Serviceeinrichtung in die Rechner erforderlich sind, werden Schlüsselschalter eingesetzt.

1.3.7. Gatewayrechner

Der Gatewayrechner leitet Informationen aus dem SUS-System an das Bedien- und Beobachtungssystem weiter und nimmt die dafür erforderliche Protokollumsetzung vor. Der Gatewayrechner ist im Steuerpult Reaktor verschließbar untergebracht.

1.3.8. Verschaltung der Geräte

Die Kommunikation von RSS-Rechner und BLT-Rechner im Steuerschrank Reaktor zum Gateway und Servicegerät im Steuerpult Reaktor erfolgt über Lichtwellenleiter. Die Signale werden in einem Medienkonverter in elektrische Signale umgesetzt und über einen Ethernet-Switch dem Servicegerät und dem Gateway zugeführt. Switch und Medienkonverter arbeiten üblicherweise mit 100 MBit/s und Vollduplex, TXS benötigt jedoch 10 MBit/s und Halbduplex. Daher müssen die mit TXS verbundenen Ports 3 und 4 des Switches entsprechend parametrieren werden.

An den Gateway sind zum Bedienen und Beobachten des Reaktors normalerweise alle drei Bildschirme angeschlossen. Bei Bedarf kann der dritte Monitor durch eine Switch-Box auf das Servicegerät geschaltet werden (Abb. 12).

1.4. Nukleare Sicherheit

Bei der Auslegung des AKR-2 wurde davon ausgegangen, dass:

- ein prompt-kritischer Zustand unter keinen Umständen eintreten darf und
- keine unzulässigen Leistungserhöhungen auftreten, die zu einer Gefährdung des Bedienpersonals, der Umgebung und des Reaktors selbst führen könnten.

Der nuklear sichere Betrieb des Reaktors wird durch folgende Maßnahmen gewährleistet:

- Die Überschussreaktivität wird auf maximal 0,3 % beschränkt.
- Alle drei Steuerstäbe sind kombinierte Steuer- und Sicherheitselemente. Die Abschaltreaktivität jedes Stabes ist so bemessen, dass jeder Stab allein in der Lage ist, den kritischen Reaktor sicher

abzuschalten. Somit ist auch im Falle des unterstellten Versagens einzelner Stäbe gewährleistet, dass der AKR-2 zuverlässig abgeschaltet wird.

- Die Trennung der Spaltzonenhälften führt zu einer starken Reaktivitätsverminderung von ca. $\Delta k/k \approx 5\%$. Bei Reaktorschnellabschaltung wird dieser negative Reaktivitätsbetrag innerhalb von weniger als 1 s in den Reaktor eingebracht. Er gewährleistet sowohl eine schnelle Abschaltung des Reaktors als auch die nukleare Sicherheit im abgeschalteten Zustand.
- Der Temperaturkoeffizient der Reaktivität ist negativ ($-1,98 \cdot 10^{-4} \text{ K}^{-1}$). Berechnungen haben gezeigt, dass auch unter ungünstigen Bedingungen Leistungsexkursionen von selbst zum Stillstand kommen, ohne dass Schäden am Reaktor oder in der Umgebung auftreten.
- Durch Überwachung der Spaltzonentemperatur und Einbeziehung dieser Messgröße in den Sicherheitskreis wird verhindert, dass temperaturbedingt zusätzliche positive Reaktivitäten wirksam werden können.
- Alle Antriebe wurden so dimensioniert, dass die Reaktivitätsänderungsgeschwindigkeiten unter 10^{-4} s^{-1} liegen.

Aufgrund dieser Maßnahmen kann eine Leistungsexkursion mit schädlichen Folgen praktisch ausgeschlossen werden.

1.5. Strahlenschutz

Der Reaktor ist so konzipiert, dass die äußere und innere Strahlenbelastung des Bedienpersonals und von Personen in der Umgebung des AKR-2 vernachlässigbar niedrig gehalten wird.

Die Entscheidung, den AKR-2 als Nullleistungsreaktor mit einer niedrigen Leistung zu betreiben, hat einen geringen Brennstoffverbrauch und damit verbunden eine geringe Spaltprodukterzeugung zur Folge. Nach 30 Betriebsjahren bei ununterbrochener Dauerleistung von 2 Watt würde die Inventaraktivität weniger als 110 GBq betragen.

Die mehrfache Kapselung der Spaltzone und die Ausbildung des Reaktortankes als Unterdruckbarriere sichern, dass radioaktive Spaltprodukte nicht in die Umgebung des Reaktors gelangen.

Zur Überwachung der Ortsdosisleistung in der Reaktor Umgebung wurden 6 Gamma-Messkanäle fest installiert. Die Überschreitung festgelegter Strahlenpegel wird optisch und akustisch signalisiert und registriert.

2. Anlassvorschrift

2.1. Allgemeine Bestimmungen

1. Beim Betrieb des AKR-2 werden drei Arten von Reaktorstarts unterschieden:
 - Wiederholungsstart,
 - Anfahrexperiment,
 - kritisches Experiment.

Der Wiederholungsstart ist der Anlassvorgang des routinemäßigen Reaktorbetriebes. Wiederholungsstarts können durchgeführt werden, wenn seit der letzten Inbetriebnahme am Reaktor selbst oder an den experimentellen Einbauten nichts verändert wurde, was das Reaktivitätsverhalten des Reaktors beeinflusst. Die Reaktivitätscharakteristiken und die dem kritischen Zustand des Reaktors entsprechenden Stellungen der Steuerstäbe sind bekannt.

Ein Anfahrexperiment dient dem Nachweis der sicheren Inbetriebnahme des Reaktors nach kleineren Veränderungen an der Anlage (z. B. Einbau von Experimentiereinrichtungen), bei denen sich nicht die Notwendigkeit für ein kritisches Experiment ergibt. Ein Anfahrexperiment wird nur an einem ausgemessenen Reaktor durchgeführt. In diesem Falle sind die Beladung mit Brennstoff, die Reflektoranordnung und die Reaktivitätskennwerte der Steuerstäbe bekannt.

Ein Kritisches Experiment muss durchgeführt werden, wenn die physikalischen Parameter (z.B. kritische Masse, Reaktivitätsäquivalente der Steuerstäbe, Überschussreaktivität usw.) nur aus Rechnungen bekannt sind. Das trifft auf die Erstbeladung des Reaktors und auf das Anlassen nach jeder Veränderung an der Anlage zu, die das Reaktivitätsverhalten wesentlich beeinflusst.

2. Für die Durchführung eines Reaktorstarts ist eine vom Leiter AKR und dem SSB-AKR oder den jeweiligen Stellvertretern unterzeichnete Betriebsanweisung (BA) erforderlich.
3. Ein Experiment kann bei gleichem Ablauf unter vergleichbaren Bedingungen mit derselben BA mehrfach wiederholt werden, wenn dies durch die Gültigkeitsdauer der BA abgedeckt ist.
4. Vor jedem Reaktorstart ist die Funktionskontrolle der Anlage durchzuführen.
5. Die Vorbereitung, die Funktionskontrolle der Anlage und der Ablauf des Startvorganges sind im Betriebsjournal des AKR-2 zu protokollieren. Dazu dient ein vorgegebenes Ablaufschema des Überprüfungs- und Startvorganges (Abb. 12).
6. Bei der Durchführung eines Anfahr- oder Kritischen Experiments sind die Beladungen der Kanäle im Spaltzonen- und Reflektorbereich und die Messergebnisse der Impulsraten im Betriebsjournal einzutragen.
7. Beim Erreichen des überkritischen Zustandes sind im Betriebsjournal die Verdopplungszeit, die zugehörige Steuerstabstellung und nach der Einstellung des kritischen Zustandes die kritische Stabstellung entsprechend dem vorgegebenen Ablaufschema einzutragen.

8. Bei sämtlichen Änderungen in und am Reaktor, speziell bei
 - Zuladung von Brennstoff,
 - Veränderung der Kanalbeladung,
 - Heben der unteren Kernhälfte,
 - Herausfahren der Steuerstäbe,
 - Fahren der Anlassneutronenquelle,sind die Anzeigen (insbesondere Verdopplungszeit und Leistung) sorgfältig zu beobachten.

Treten bei den genannten Operationen schnelle Leistungserhöhungen auf (begleitet von einer konstanten Verdopplungszeit unter 30 s), ist der Reaktor herunterzuregeln. Bei Verdopplungszeiten kleiner 10 s ist der Reaktor sofort abzuschalten (sofern dies nicht bereits automatisch geschehen ist).

9. Beim Kritischen Experiment und bei Anfahrexperimenten sind bei niedrigen Impulsdichten ($< 5 \text{ Imp/s}$) für jeden Impulskanal sämtliche Impulsraten aus mindestens 3 Einzelmessungen zu ermitteln. Eine einfach zu messende Impulsrate muss mindestens 15 Imp/s aufweisen.
10. Die korrekte Abfolge der Bedienschritte beim Anlassvorgang sichert die Anfahrverriegelung (Abb. 11). Durch Steuerung über Bedienbilder auf den Bildschirmen im Steuerpult Reaktor muss zunächst die Anfahrneutronenquelle eingefahren und anschließend die untere Kernhälfte angehoben werden. Die erfolgreiche Durchführung dieser Schritte ist Voraussetzung dafür, dass das Schutzsystem die Freigabe zur Ausführung des nächsten Schrittes, das Ausfahren der Steuerstäbe, erteilt. Das erfolgt erst, wenn die Anfahrneutronenquelle und die untere Kernhälfte ihre jeweiligen Endstellungen erreicht haben, eine Mindestzählrate an den Messkanälen der Neutronenflussdichte gemessen wird und ein weiterer Schlüsselschalter "Anlassfreigabe" im Steuerpult Reaktor eingeschaltet wurde. Fehlbedienungen, die die Sicherheit der Anlage beeinträchtigen, sind auf diese Weise ausgeschlossen.
11. Zu schnelle Leistungserhöhungen oder zu hohe Leistung beim Anfahren des Reaktors führen zu einer automatischen Abschaltung durch das Schutzsystem.
12. Die Bedienbilder beinhalten die symbolische Darstellung der einzelnen Antriebe, die über Mausbedienung angewählt und für die Steuerbefehle (Einfahren, Ausfahren, ...) abgesetzt werden können. Gleichzeitig werden (je nach Kontext des Bildes) auf den Bildern Freigaben und Positionen bzw. Endstellungen der Antriebe sowie Messwerte der Verdoppelungszeit oder der Impulsrate angezeigt, um den Erfolg und die Auswirkungen von Bedienhandlungen kontrollieren zu können.
13. Alle Bedienhandlungen erfolgen vom Steuerpult Reaktor aus von Hand. Bedienelemente sind einerseits konventionell aufgebaute Schalter und Taster und andererseits das rechnergestützte Bedien- und Beobachtungssystem, in dem die erforderlichen Bedienhandlungen mit Maus /Tastatur über Bildschirme durchgeführt werden.
Automatisiert sind lediglich die (betrieblich eingestufte) Leistungsregelung und die (sicherheitstechnisch relevante) Reaktorabschaltung im Störfall sowie die optisch und akustisch signalisierten Gefahrenmeldungen bei Störungen.
14. Auf einem der Bildschirme im Steuerpult Reaktor kann die sogenannte Meldungsfolganzeige (Beispiel in Abb. 9) angezeigt werden. Diese stellt in Form einer Tabelle alle während des

Reaktorbetriebes aufgetretenen Stör- und Gefahrenmeldungen sowie den Zeitpunkt in der Reihenfolge ihres Auftretens (bzw. Verschwindens) zusammen. Dabei werden sowohl kommende als auch gehende Meldungen registriert. Kommende Meldungen werden gleichzeitig akustisch gemeldet; sie müssen vom Reaktoroperator quittiert werden.

Gefahrenmeldungen werden zusätzlich auf dem Bedien- und Meldetableau im Steuerpult Reaktor angezeigt und akustisch gemeldet. Auch für sie besteht Quittierzwang. In der Regel führt das Ansprechen einer Gefahrenmeldung zur automatischen Abschaltung des Reaktors durch das Schutzsystem.

15. Da die maximale Verzögerung der Differenzdrucküberwachung durch die Lüftung in der Reaktorhalle bis zu 20 min betragen kann, darf der Reaktorbetrieb erst mindestens um diese Verzögerungszeit versetzt nach Zuschaltung der Lüftung aufgenommen werden, wenn zudem auf dem Meldetableau (Abb. 10) die LED H13 keine Störung anzeigt.

2.2. Start- und Stopp-Prozedur des Schutz- und Steuerungssystems

Zur Inbetriebnahme des SUS-Systems wird durch einen gemeinsamen Hauptschalter im Steuerpult Reaktor die Energieversorgung für den Steuerschrank Reaktor und das Steuerpult Reaktor zugeschaltet. Der Gatewayrechner im Steuerpult Reaktor, der die Verbindung zum Schutz- und Steuerungssystem herstellt und in dem das Bedien- und Beobachtungssystem integriert ist, wird anschließend manuell gestartet. Die Rechner im Steuerschrank Reaktor laufen bei Spannungszuschaltung automatisch hoch. Das Schutzsystem ist nach dem Anlauf in einem Zustand, bei dem das Signal "Reaktor abschalten (RESA)" ausgelöst ist und die Magnete für Steuerstäbe und untere Kernhälfte abgekuppelt sind. Der Reaktor ist abgeschaltet.

Die Software der Bedien- und Beobachtungsebene des AKR-2 ist in der Programmiersprache WinCC programmiert.

Im Einzelnen wird das Schutz- und Steuerungssystem folgendermaßen in Betrieb genommen:

1. Hauptschalter an der rechten Seite des Steuerpultes Reaktor einschalten. Damit wird gleichzeitig die Stromversorgung für den Steuerschrank Reaktor (24 V DC) und die Rechner im Steuerpult Reaktor (230 V AC) zugeschaltet.
2. Das TXS-System im Steuerschrank läuft automatisch an.
3. Die Rechner (Servicegerät und Gateway) im Steuerpult Reaktor werden von Hand eingeschaltet. Damit läuft das Gateway automatisch bis zur Ausführung der Software in WinCC. Die Anlagenbilder werden auf allen drei Monitoren angezeigt. Solange WinCC läuft, sind der Zugang zur Betriebssystemebene (Taskmanager, Windows-Explorer usw.) sowie das Beenden von WinCC für Unbefugte gesperrt. Dies kann nur nach Eingabe eines Users und eines Passwortes erreicht werden und ist ausschließlich dem Betriebspersonal gestattet. Beim Anklicken eines Klickfelds erscheint die Meldung "Keine Berechtigung". Durch die Tastenkombination "STRG+Tab+n" wird eine Eingabemaske aufgeblendet, in die ein Login und ein Passwort eingegeben werden müssen (nur dem Betriebspersonal gestattet). Bei korrekter Eingabe werden die Klickfelder für zwei Minuten freigegeben.
4. Durch zweimaliges schnell aufeinander folgendes Betätigen der Taste "STRG" auf der rechten Tastatur den rechten Bildschirm auf das Servicegerät schalten.
5. Einloggen am Servicegerät (beliebiger user außer root).

6. Durch Doppelklick auf das Symbol "Start SMS" den Service-Monitor-Server starten. Dies ist erforderlich, da TXS beim Hochlauf die Kommunikation zum Gateway und zum Servicegerät prüft und die Verbindung erst als intakt erkennt, wenn Quittungssignale von den Rechnern (über den SMS) in den TXS-Verarbeitungseinheiten einlaufen. Ohne erfolgreiche Quittung lässt sich das RESA-Signal nicht zurücksetzen.
7. Anschließend könnte der SMS gestoppt und das Servicegerät wieder heruntergefahren werden. Es ist jedoch sinnvoll, den SMS laufen zu lassen, um eventuelle Fehlermeldungen (z.B. Telegrammausfälle), die im Log-File des SMS protokolliert werden, für eine Langzeitauswertung zur Verfügung zu haben.
8. Durch zweimaliges, schnell aufeinander folgendes Betätigen der Taste "STRG" auf der rechten Tastatur den rechten Bildschirm wieder auf den Gateway schalten.

Das Schutz- und Steuerungssystem wird folgendermaßen außer Betrieb genommen:

1. Durch zweimaliges, schnell aufeinander folgendes Betätigen der Taste "STRG" auf der rechten Tastatur den rechten Bildschirm auf das Servicegerät schalten.
2. SMS beenden (Eingabe "q" in das Fenster des SMS + "Return")
3. WinCC beenden:
Durch die Tastenkombination "STRG+Tab+n" wird eine Eingabemaske aufgeblendet, in die ein Login und ein Passwort eingegeben werden müssen. Bei korrekter Eingabe werden die Klickfelder für zwei Minuten freigegeben.
4. Gateway und Servicegerät im Steuerpult Reaktor herunterfahren (Reihenfolge beliebig).
5. Hauptschalter an der rechten Seite des Steuerpultes Reaktor ausschalten.

2.3. Vorbereitung zum Anfahren des Reaktors

Zum Anfahren des Reaktors muss das im Schutzsystem gespeicherte Signal "Reaktor abschalten (RESA)" zurückgesetzt werden. Dies geschieht über einen Schlüsselschalter im Steuerpult Reaktor und ist nur möglich, wenn keine Abschaltkriterien, Warnmeldungen oder leittechnische Störungen anstehen. Nach erfolgreichem Rücksetzen des RESA-Signals werden die Haltemagnete für die Steuerstäbe und die untere Kernhälfte mit Spannung versorgt und angekuppelt.

Die für das Anfahren des Reaktors weiter erforderlichen und festgelegten Bedienhandlungen werden über die Bildschirme (Abb. 6 und 7) im Steuerpult Reaktor ausgeführt. Dabei wird die Einhaltung der richtigen Bedienreihenfolge technisch durch die Anfahrverriegelung (Abb. 11) und administrativ durch ein vorgegebenes Stempelschema (Abb. 13) im Betriebsjournal vorgegeben und durch das Schutzsystem überwacht. Bedienungen werden erst freigegeben, wenn die entsprechenden Freigabebedingungen vorliegen.

Zur Vorbereitung auf den Reaktorstart gehört die Überprüfung der dosimetrischen Einrichtungen:

- Kontrolle der Funktion des Hand-Fuß-Kleider-Monitors in der Personenschleuse,
- persönliche Ausrüstung mit Filmplaketten und/oder direkt ablesbaren Dosimetern,
- Kontrolle des Vorhandenseins und der Funktionstüchtigkeit des geeichten tragbaren, netzunabhängigen Röntgen-Gamma-Dosimeters am Steuerpult des AKR,
- Kontrolle des Vorhandenseins und der Funktionstüchtigkeit des tragbaren, netzunabhängigen Neutronendosisleistungs-Messgerätes am Steuerpult des AKR,
- Kontrolle der Betriebsbereitschaft der stationären Gamma-Ortsdosisleistungsmesskanäle in der Reaktorhalle (grünes Feld leuchtet).

2.4. Sicherheitsüberprüfung der Abschaltvorrichtungen

- Die Reaktoranlage wird gemäß Abschnitt 2.2. in Betrieb genommen und gemäß Abschnitt 2.3. auf das Anfahren vorbereitet.
- Die Neutronenquelle wird eingefahren. Die Position der Quelle wird auf dem Bedienbildschirm angezeigt. Das Erreichen der Endlage wird signalisiert.
- Die untere Kernhälfte wird aus ihrer unteren Endlage angehoben. Die Position der unteren Kernhälfte wird auf dem Bedienbildschirm angezeigt. Die Fahrbewegung wird unterbrochen, wenn auf dem Bedienbildschirm angezeigt wird, dass die untere Kernhälfte ihre untere Endlage verlassen hat.
- Am Steuerpult wird manuell eine RESA ausgelöst (Taster "Hand-RESA").
- Am Bedienbildschirm ist der Abfall der unteren Spaltzonenhälfte zu kontrollieren (Bestätigung durch Anzeige der unteren Endlage).

Beim Kritischen Experiment ist eine erweiterte Sicherheitsüberprüfung notwendig:

- Gemäß Abschnitt 2.4. wird durch die übliche Sicherheitsüberprüfung die Funktion der unteren Kernhälfte überprüft.
- Zusätzlich ist der korrekte Abfall der Steuerstäbe zu testen. Dazu ist mit dem Schlüsselschalter "Simulation KHZ" auf dem konventionellen Bedien- und Meldetableau am Steuerpult Reaktor (Abb. 5) der Endlagenschalter "Kernhälften zusammen" zu brücken. Der Schlüsselschalter stellt administrativ sicher, dass nur bewusst in diesen Betriebszustand gewechselt werden kann.
- Die Steuerstäbe werden nacheinander aus ihrer inneren Endlage gefahren. Die Fahrbewegung wird unterbrochen, wenn auf dem Bedienbildschirm angezeigt wird, dass der jeweilige Steuerstab seine untere Endlage verlassen hat.
- Am Steuerpult wird manuell RESA ausgelöst (Taster "Hand-RESA").
- Am Bedienbildschirm ist der Abfall der Steuerstäbe zu kontrollieren (Bestätigung durch Anzeige der Endlage).

Nach dieser Überprüfung darf die Anlage bis zum Abschluss des kritischen Experiments nicht mehr abgeschaltet werden.

2.5. Durchführung eines Wiederholungsstarts

1. Vor jedem Wiederholungsstart ist die Reaktoranlage gemäß Abschnitt 2.2. in Betrieb zu nehmen, gemäß Abschnitt 2.3. auf das Anfahren vorzubereiten und eine Sicherheitsüberprüfung nach Abschnitt 2.4. durchzuführen. Die Ergebnisse sind im Betriebsjournal gemäß dem vorgegebenen Stempeldruck (Abb. 13) zu protokollieren. Sind alle geforderten Bedingungen erfüllt, kann der Reaktor gestartet werden.
2. Die Neutronenquelle wird eingefahren. Die Position der Quelle wird auf dem Bedienbildschirm angezeigt. Das Erreichen der Endlage wird signalisiert (Endposition ca. 800).
3. Nachdem die Quelle eingefahren ist, wird die untere Kernhälfte angehoben. Die Position der unteren Kernhälfte wird auf dem Bedienbildschirm angezeigt. Während des Hebens der unteren Kernhälfte sind die Anzeigen der Verdopplungszeit und der Leistungsmesskanäle zu beobachten. Das Erreichen der Endlage wird signalisiert (Endposition ca. 506).

4. Über den Schlüsselschalter der Anlassfreigabe wird das Heben der Steuerstäbe freigegeben. Die Stabantriebe sind so gegeneinander verriegelt, dass in Ausfahrriichtung jeweils nur ein Steuerstab angewählt und bewegt werden kann. Die Reihenfolge der Stäbe beim Ausfahren ist (wenn in der Betriebsanweisung nicht ausdrücklich anders vorgegeben) beliebig wählbar, da jeder Stab etwa das gleiche Reaktivitätsäquivalent besitzt.
5. Beim Ausfahren der Steuerstäbe muss die Reaktivitätserhöhung dosiert erfolgen. Wenn die Steuerstabkennlinien nicht bekannt ist, darf ein Stab in einem Zug nicht mehr als 5 cm (ca. 500 digits) gehoben werden. Zwischen den einzelnen Schritten ist eine Pause von wenigstens 1 min einzulegen. Leistungs- und die Verdopplungsanzeige aufmerksam zu beobachten.
6. Beim Auftreten einer konstanten Verdopplungszeit und einer ständigen Zunahme der Leistung ist der Reaktor überkritisch. Nun darf die Stabstellung nur so verändert werden, dass die Verdopplungszeit den Wert von 30 s nicht unterschreitet (Warnsignal bei 20 s, automatische RESA bei 10 s).
7. Die Anfahrneutronenquelle kann bei einer Leistung oberhalb 0,25 Watt herausgefahren werden. Dabei ist ein geringfügiger Einfluss auf das Reaktorverhalten zu erwarten. Die eventuell auftretende Reaktivitätsänderung wird durch entsprechende Bewegung der Steuerstäbe kompensiert, so dass die Reaktorleistung weiterhin mit einer Verdopplungszeit ≥ 30 s zunimmt.
8. Kurz vor Erreichen der in der Betriebsanweisung genannten Reaktorleistung ist die Verdopplungszeit durch Einfahren der Steuerstäbe so gegen "unendlich" (d.h. Anzeige der Verdopplungszeitanzeige 1000 s) zu regeln, dass der kritische Zustand bei der geforderten Leistung eingestellt werden kann.
9. Der Wiederholungsstart ist mit der Eintragung der Werte für Steuerstabstellung und Leistung sowie dem Zeitpunkt des Erreichens des kritischen Zustandes beendet.

2.6. Betriebsprotokollierung

Die Betriebsprotokollierung an kerntechnischen Anlagen ist vorgeschrieben. Sie trägt Dokumentencharakter. Alle Eintragungen im Betriebsjournal sind gut leserlich mit Tinte oder Kugelschreiber auszuführen. Es muss anhand des Protokolls möglich sein, den Geschehensablauf reproduzieren zu können. Deshalb müssen alle an der Anlage ausgeführten Handlungen unverzüglich mit Datum und Uhrzeit (nach der Uhr der Reaktoranlage) sowie Unterschrift protokolliert werden.

Dies erleichtert ein vorgegebener Algorithmus in einem Prüfstempel (Abb. 13). Dieser wird in das Betriebsjournal eingetragen. Eintragungen, die nicht im Stempel vorgesehen sind, werden formlos von Hand unter dem Stempel im Betriebsjournal in chronologischer Reihenfolge mit Angabe von Uhrzeit und Signum vermerkt.

Für das jeweils durchzuführende Versuchsprogramm am Reaktor muss eine für das entsprechende Datum gültige Betriebsanweisung (BA) vorliegen, aus der die BA-Nummer, die Versuchsbezeichnung und der Name des Versuchsleiters in das Protokoll zu übernehmen sind.

Vor jeder Inbetriebnahme des AKR-2 müssen die dosimetrische Ausrüstung des Betriebspersonals sowie die Funktion der Instrumentierung und der für eine Reaktorschnellabschaltung notwendigen Systeme überprüft und das Ergebnis (bei positivem Ergebnis "i.O.") im Stempel vermerkt werden.

Die Spaltzonentemperatur wird am Anzeigeelement des konventionellen Bedien- und Meldetableaus (Abb. 5) abgelesen und notiert. Alle Schritte entsprechend des Anlassschemas werden unmittelbar bei der Ausführung niedergeschrieben. Der ausgeführte Reaktorstart wird mit Unterschrift signiert.

Den Abschluss eines Reaktorversuches bildet i.a. das Abschalten der Anlage. Die Uhrzeit der Ausführung dieser Handlungen ist ebenfalls im Protokoll festzuhalten. Mit Unterschrift des Operators schließt das Protokoll ab.

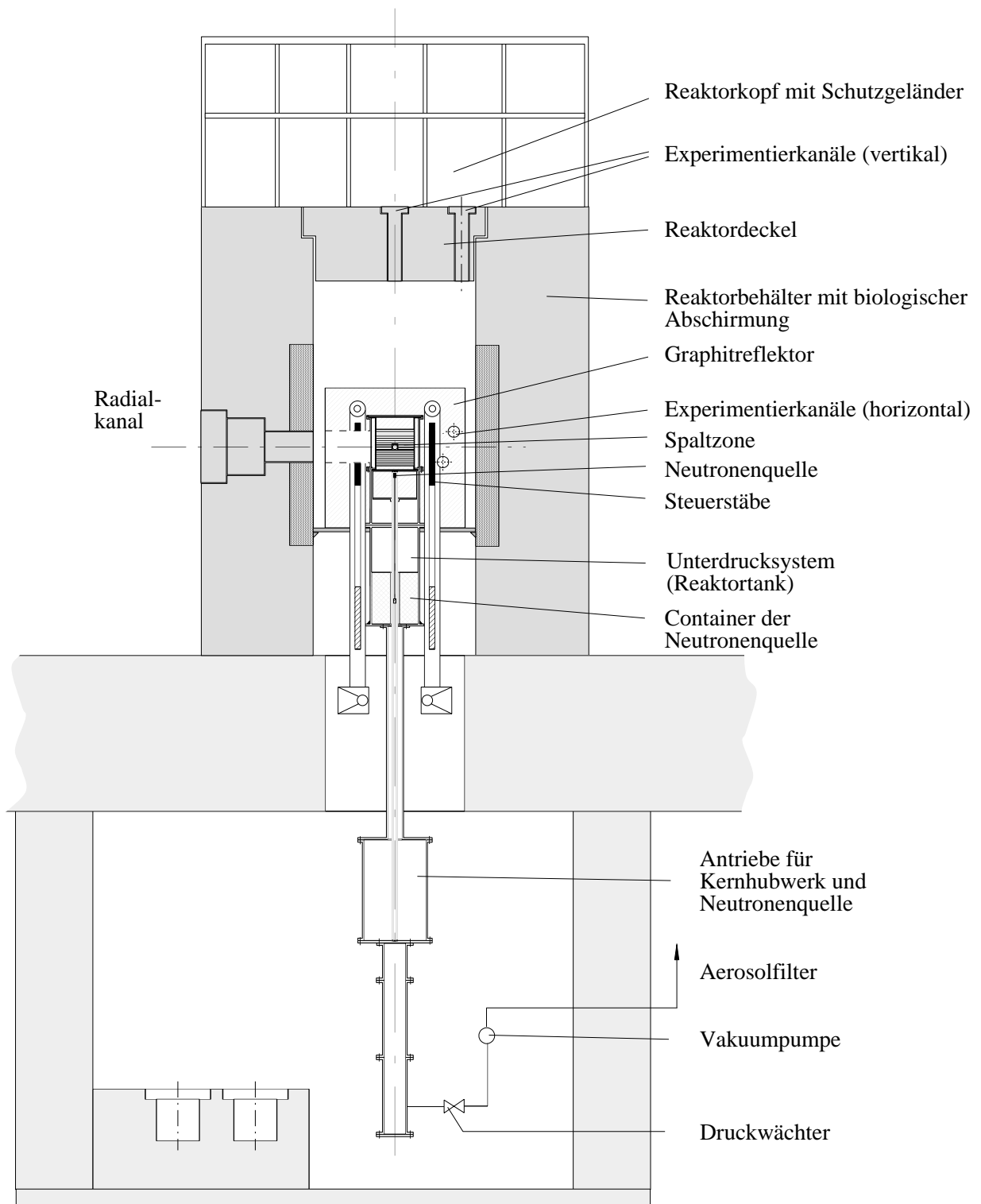


Abb. 1, Vertikalschnitt durch den Ausbildungskernreaktor AKR-2

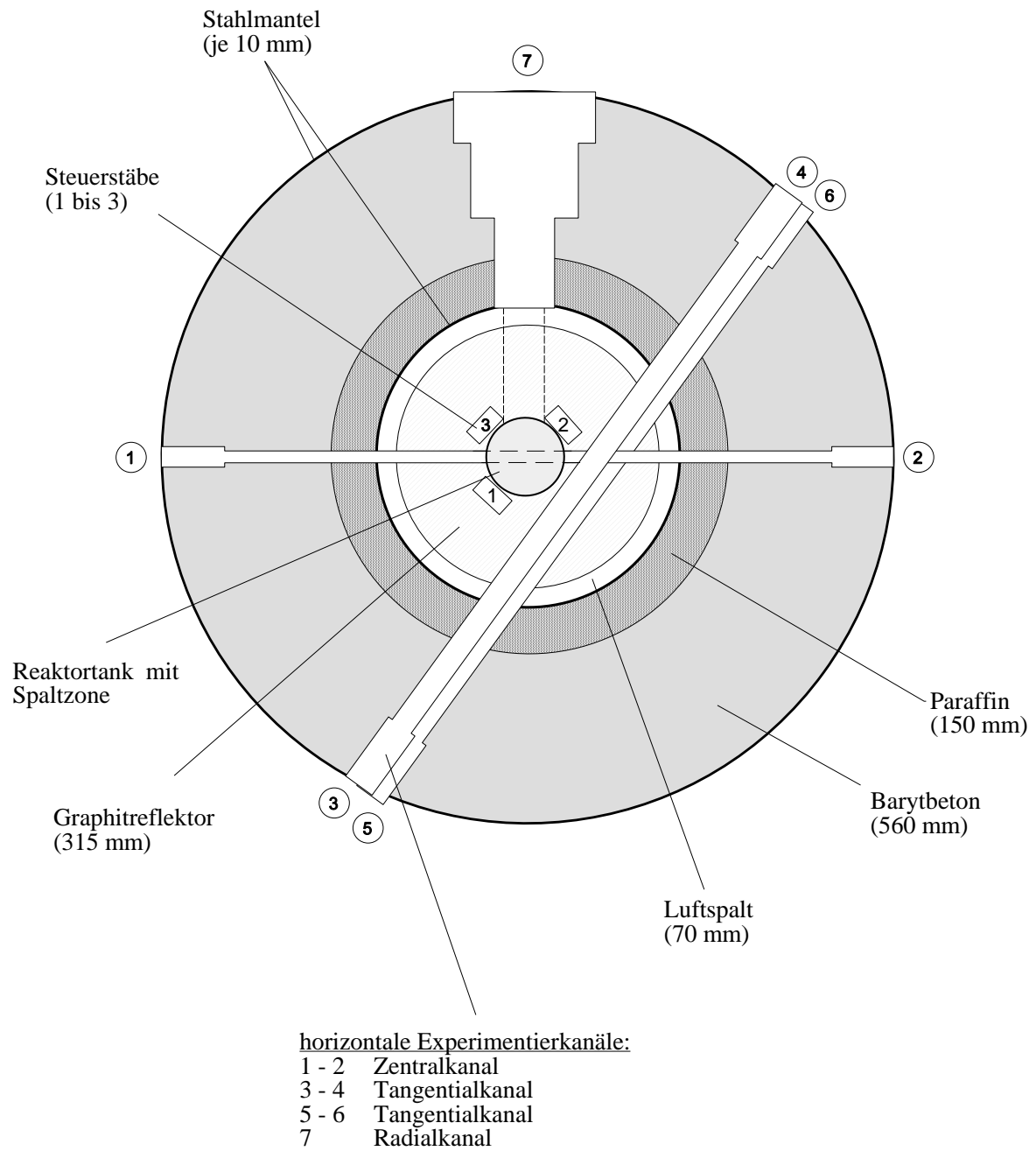


Abb. 2, Horizontalschnitt durch den Ausbildungskernreaktor AKR-2 in Spaltzonenhöhe

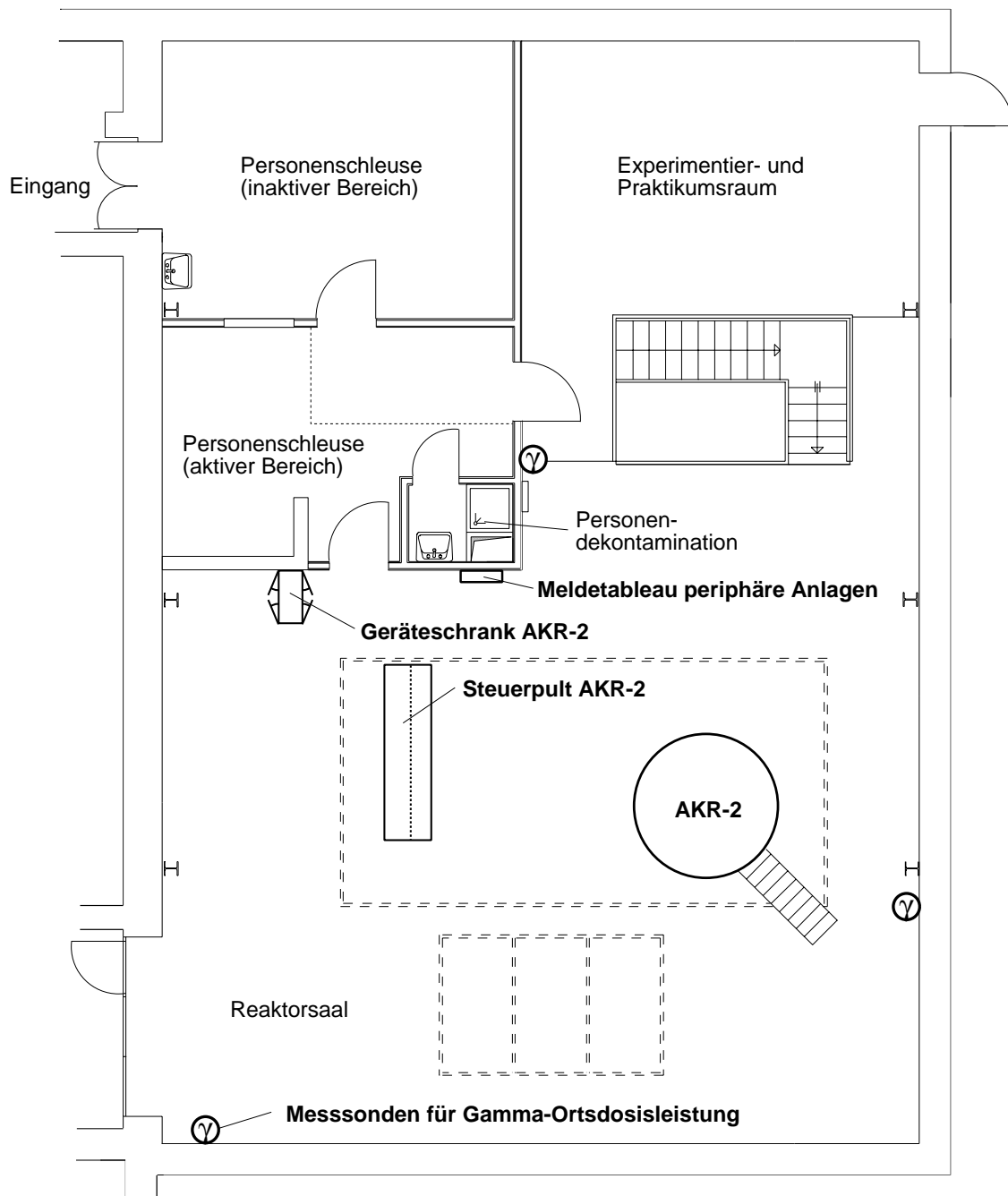
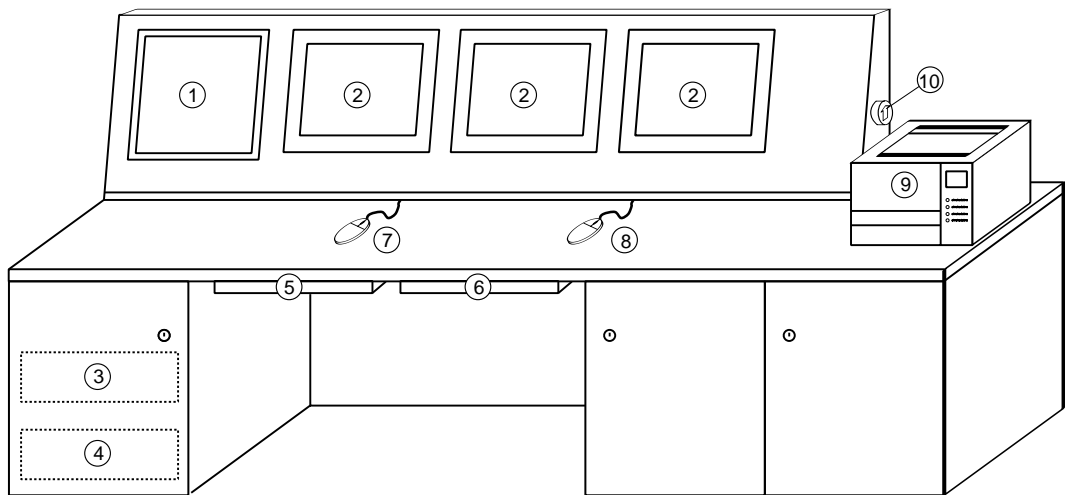


Abb. 3, Übersicht über die räumliche Anordnung in der Reaktorhalle



- 1 Bedien- und Meldetableau mit konventionellen Anzeige- und Bedienelementen
- 2 Bildschirme
- 3 Servicegerät
- 4 Gateway-Rechner
- 5 Tastatur für Gateway-Rechner
- 6 Tastatur für Servicegerät
- 7 Maus für Steuerung AKR-2
- 8 Maus für Servicegerät
- 9 Drucker
- 10 Hauptschalter (Spannungsversorgung Reaktor)

Abb. 4, Steuerpult des AKR-2

	JRE90 EG300 XD07 LT Störung RSS JRZ90 EG300 XD07 LT Störung BLT	JRE90 EG300 XD15 SchrankStö CLE01 JRE90 EG300 XD16 Tür offen CLE01		JRE90 EG300 XD11 NeutrFI > max2 JRE90 EG300 XD12 T2 WB < min2	JRE90 EG300 XD13 T Mod < min1 JRE90 EG300 XD14 P ReaktTk > max1	JRE90 EG300 XD19 Antr ohne StSig	
	Temperatur Moderator (°C)	-18888		Reaktorleistung (W)			
	Druck Reaktortank (kPa)	-18888		Verdopplungszeit (s)			
	Lampenprüfung 				Meldung quittieren 	Meldungen löschen 	
NeutrFI WB1 					JRE10 ER001 XE02 RkMid RESA	JRZ03 ER150 XE01 RSS zykl Betr JRE03 ER150 XE01 BLT zykl Betr	
NeutrFI WB2 		JRY80 CH801 Freig PARAM	JRY80 CHB02 Freig TEST/DIAG				
NeutrFI LB 							
RELFAG WB1 						JRY11 CH801 Hand RESA ein	
RELFAG WB2 							
		JRY10 CH802 Simulation KHZ	JRY10 CH801 Anlassfreigabe		JRY11 CH802 RESA Reset	JRY11 CH801 Hand-RESA	

Abb. 5, Bedien- und Meldetableau mit konventionellen Anzeige- und Bedienelementen

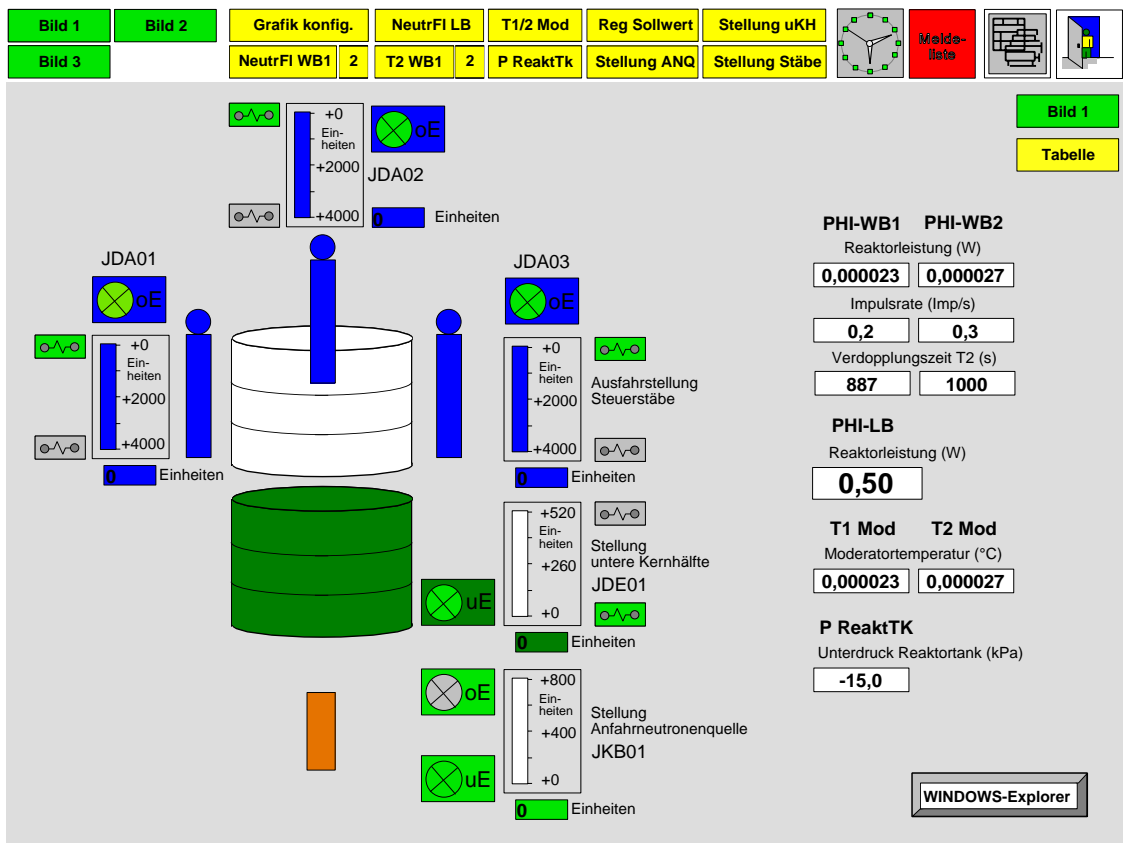


Abb. 6, Monitorarstellung, Bild 1

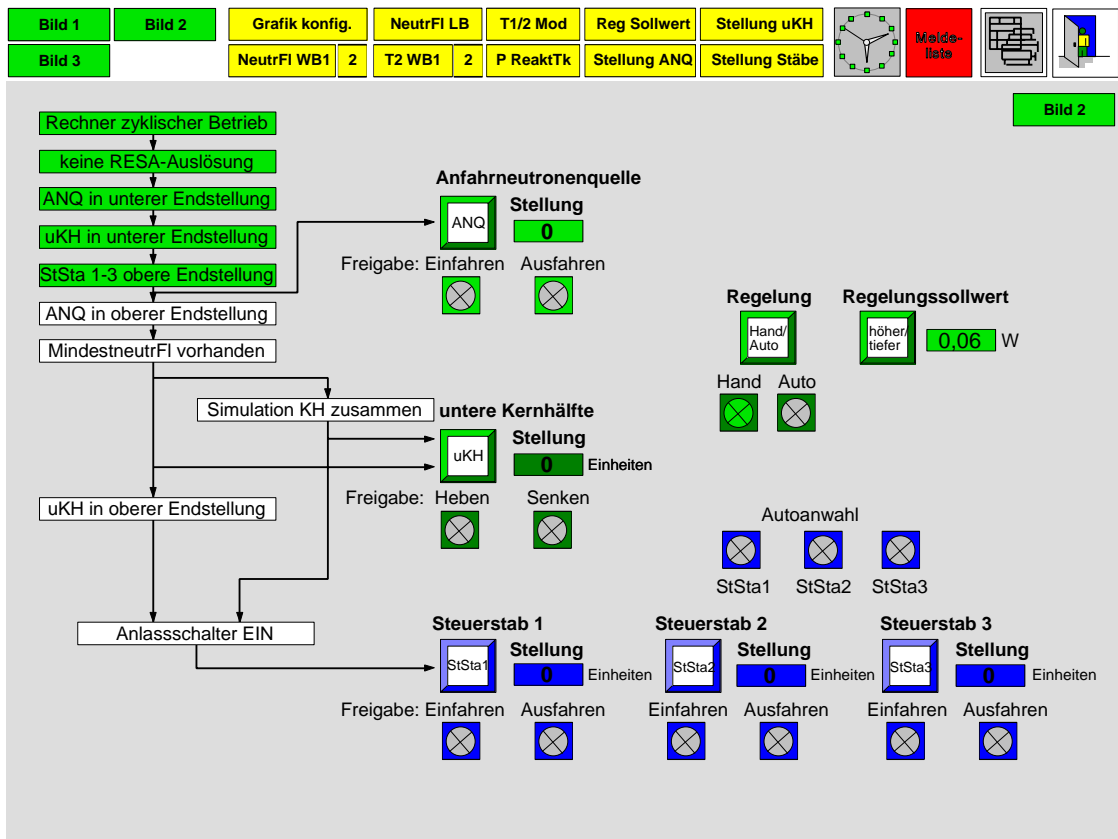


Abb. 7, Monitorarstellung, Bild 2

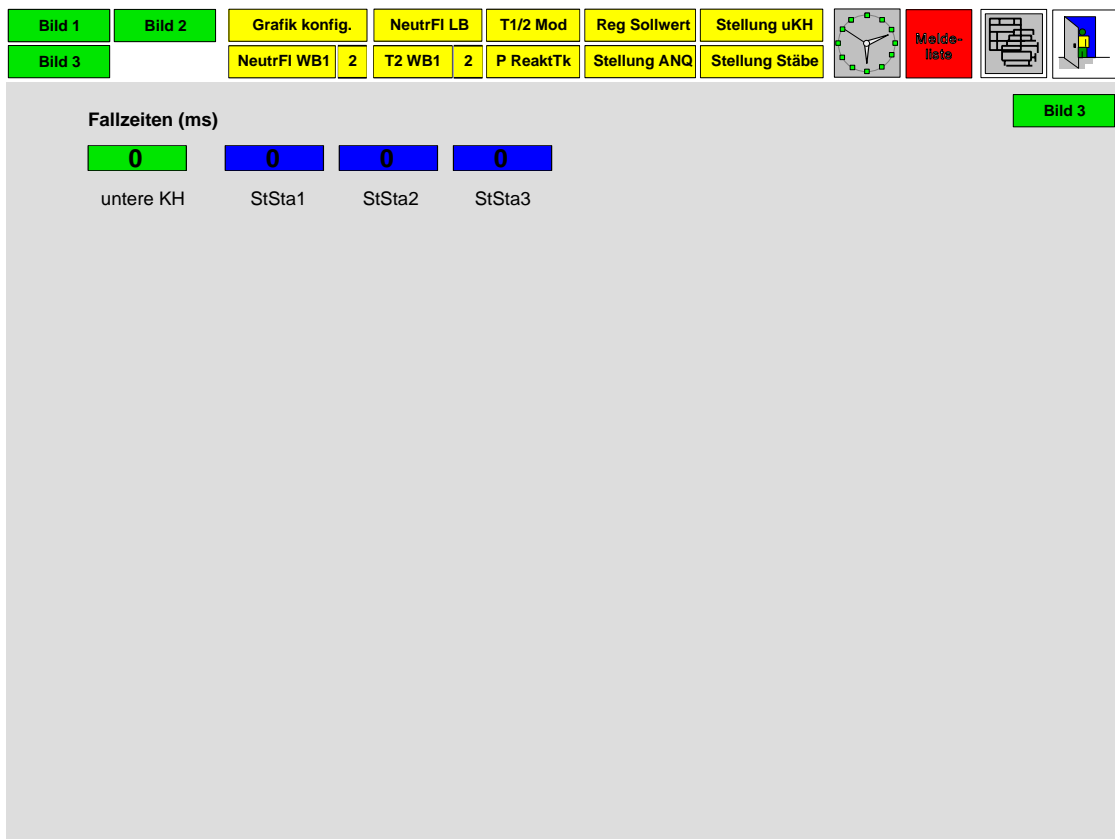


Abb. 8, Monitor Darstellung, Bild 3

...	Art	Variable	Meldetext	Grenzwert/Funktion	Zustand	Datum	Uhrzeit
1	Status	JRG00EG360XD42	BLT zyklischer Betrieb		angesprochen	19.07.05	11:21:45
2	Status	JRG10ER200XE13	Neutronenfluss WB1 < min1	2 Imp/s	angesprochen	19.07.05	11:21:45
3	Status	JRG10ER200XE23	Neutronenfluss WB2 < min1	2 Imp/s	angesprochen	19.07.05	11:21:45
4	Status	JRG00EG360XD51	ANQ uE		angesprochen	19.07.05	11:21:45
5	Status	JRG00EG360XD53	untere KH uE		angesprochen	19.07.05	11:21:45
6	Status	JRG00EG360XD54	Steuerstab 1 oE		angesprochen	19.07.05	11:21:45
7	Status	JRG00EG360XD55	Steuerstab 2 oE		angesprochen	19.07.05	11:21:45
8	Status	JRG00EG360XD56	Steuerstab 3 oE		angesprochen	19.07.05	11:21:45
9	Status	JRG00EG360XD57	Steuerstäbe1-3 oE		angesprochen	19.07.05	11:21:45
10	Status	JRG00EG360XD43	RSS zyklischer Betrieb		angesprochen	19.07.05	11:21:45
11	Status	JRZ10ER211XE01	Antrieb untere KH uE		angesprochen	19.07.05	11:21:45
12	Status	JRZ10ER212XE11	Antrieb Steuerstab 1 uE		angesprochen	19.07.05	11:21:45
13	Status	JRZ10ER212XE11	Antrieb Steuerstab 2 uE		angesprochen	19.07.05	11:21:45
14	Status	JRZ10ER212XE31	Antrieb Steuerstab 3 uE		angesprochen	19.07.05	11:21:45
15	Status	JRZ10ER902XE61	ANQ einfahren	Freigabe	angesprochen	19.07.05	11:21:45
16	Status	JRZ52DX107XE12	Hand-Reaktorregelung	ein	angesprochen	19.07.05	11:21:45

Abb. 9, Monitor Darstellung, Beispiel Meldeliste

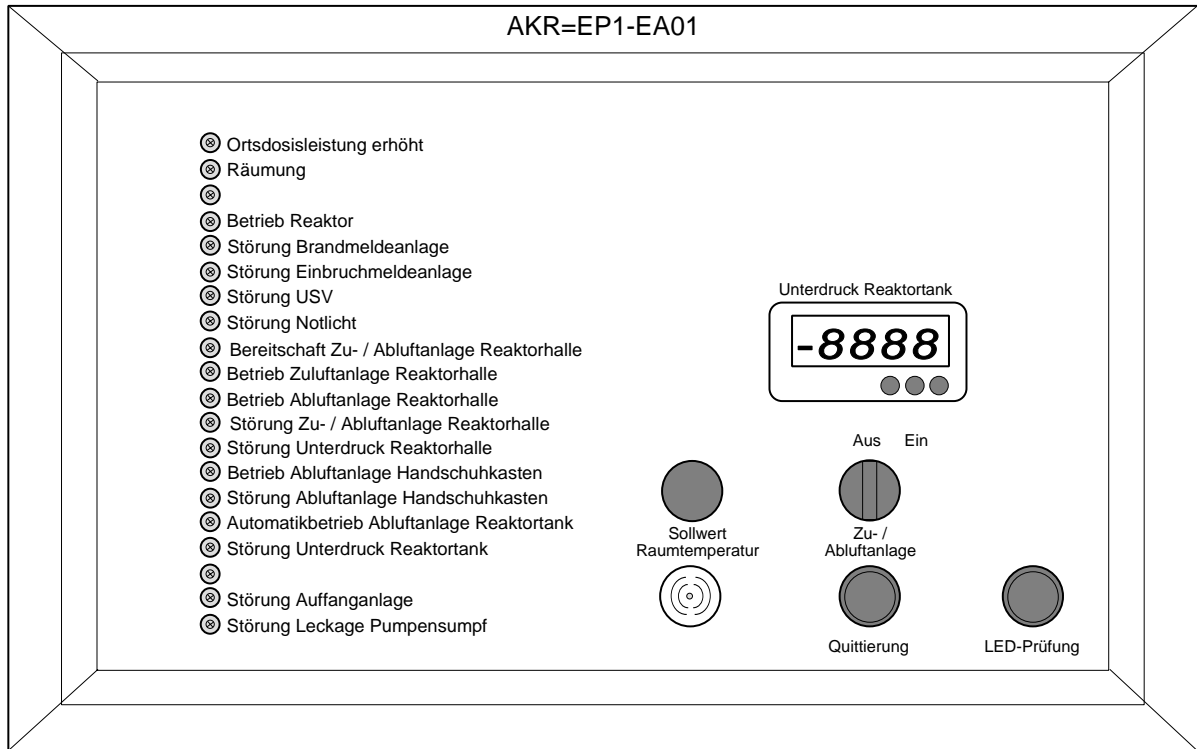


Abb. 10, Meldetableau periphäre Anlagen

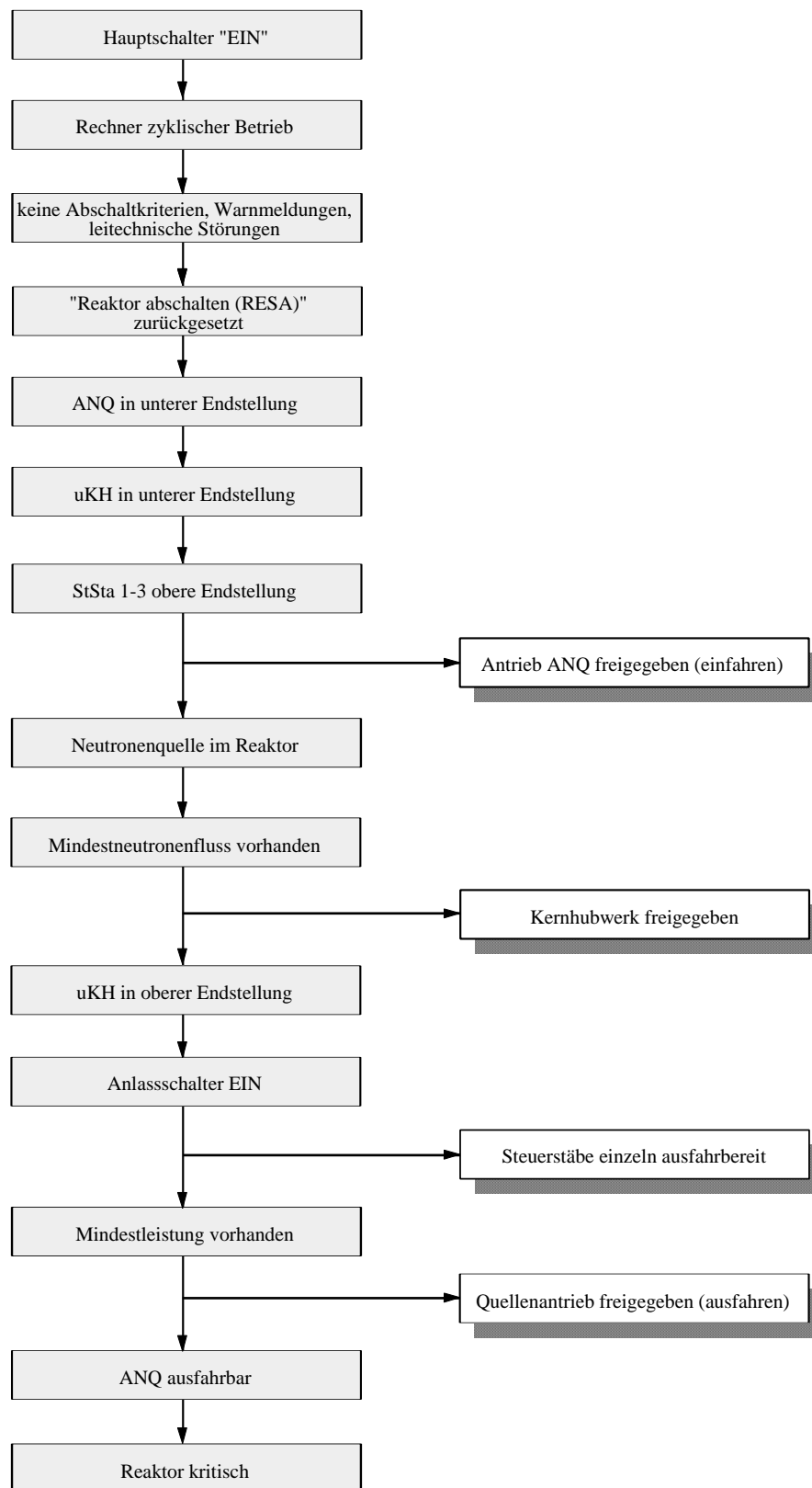
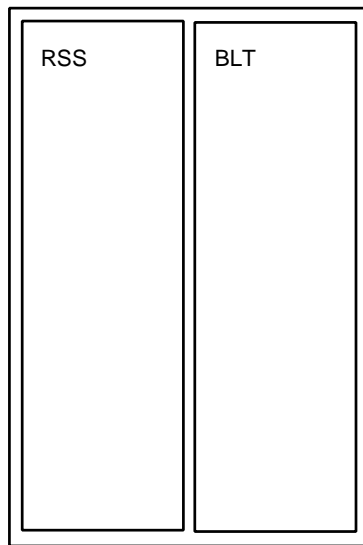


Abb. 11, Anfahrverriegelung

Steuerschrank Reaktor
CLE01



Steuerpult Reaktor
CWA01

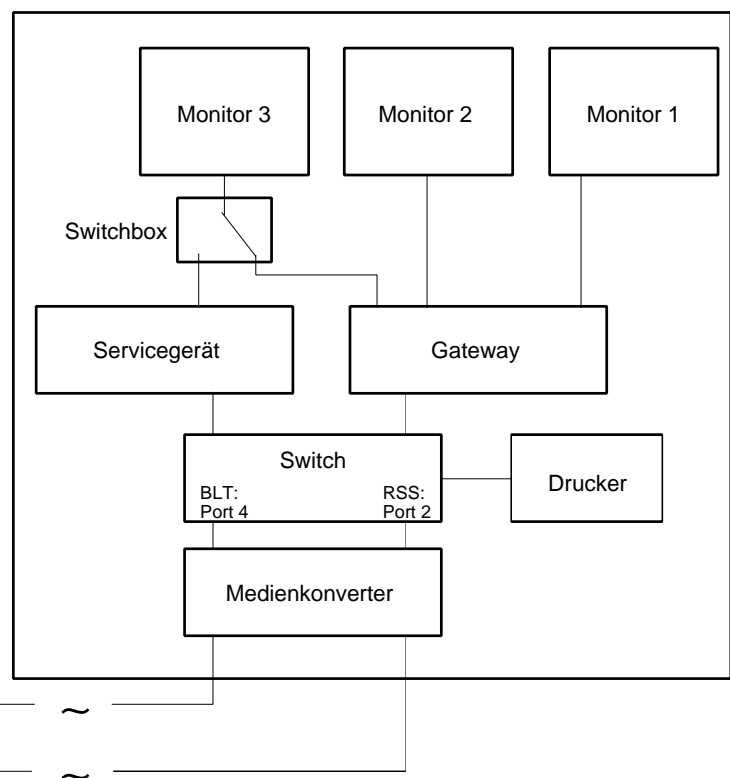


Abb. 12, Zusammenschaltung Steuer- und Schutzsystem

Datum:		BA:	
Versuch:		Versuchsleiter:	
Überprüfung dosimetrische Einrichtung:		Uhr	
Überprüfung nichtnukleare Einrichtung:		Uhr	
Quellenantrieb:	Kernhubwerk:	Totalabschaltung:	
Beladung Brennstoff vom:		Experimentierkanäle vom:	
Bemerkungen:		Unterschrift:	
Temperatur Spaltzone:			
Quelle eingefahren:	Uhr	Kernhälften zusammen:	Uhr
Reaktor überkritisch:	Uhr	Verdopplungszeit::	s
Stab 1:		Stab 2:	
Stab 3:		Stab 3:	
Reaktor kritisch:	Uhr	Leistung:	W
Stab 1:		Stab 2:	
Stab 3:		Stab 3:	
Abschaltung:	Uhr		
Anlage AUS:	Uhr	Unterschrift:	

Abb. 13, Prüf- und Anlansstempel des AKR-2