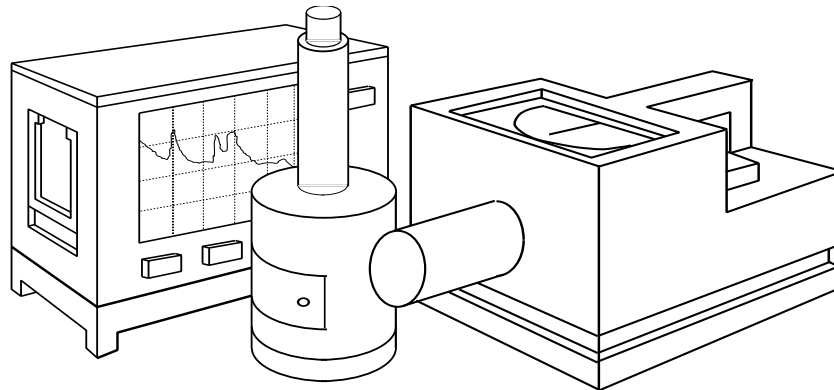


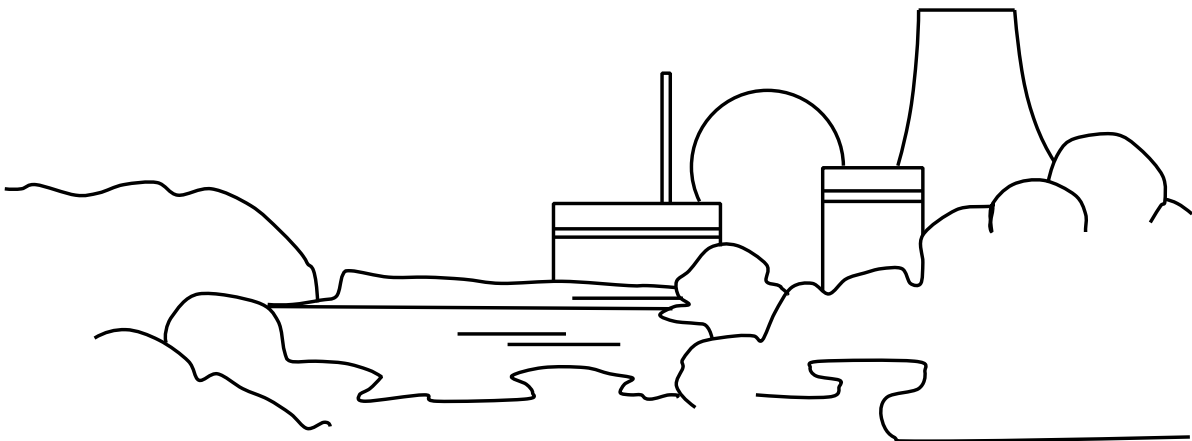
**TECHNISCHE UNIVERSITÄT
DRESDEN**
Institut für Energietechnik
Ausbildungskernreaktor



REAKTORPRAKTIKUM

VERSUCH

"Gammastrahlendosis- und Dosisleistungsbestimmung"



Praktikumsanleitung
Versuch: Gammastrahlendosis- und Dosisleistungsbestimmung

Gliederung:

	Seite
1 Versuchsziel	2
2. . . . Theoretische Grundlagen	2
2.1. . . Eigenschaften ionisierender Strahlung, Wechselwirkung von γ -Strahlung	2
2.2. . . Nachweis radioaktiver Strahlen	3
2.3. . . Dosimetrische Größen und Einheiten	4
3. . . . Versuchsdurchführung	8
3.1. . . Inbetriebnahme und Kalibrierung des Dosimeters Thermo FH40G	9
3.2. . . Inbetriebnahme des Dosimeters Berthold LB 133-1	9
3.3. . . Inbetriebnahme des Dosimeters STEP RGD 27091	9
3.4. . . Versuchsaufbau	10
3.4.1. . Messung der Dosisleistung mit den drei Dosimetern in Abhängigkeit vom Abstand zur Strahlungsquelle	10
3.4.2. . Messung der Dosisleistung mit den drei Dosimetern hinter der abgeschirmten Strahlenquelle	10
3.5. . . Messung der Dosisleistung am geöffneten Reaktorkanal	11
4. . . . Auswertung	12

Stand: 13.01.2019

1. Versuchsziel

Der Versuch soll mit Methoden zur Kalibrierung verschiedener Detektoren zur Dosis- und Dosisleistungsbestimmung vertraut machen. Desweiteren soll die Dosisleistung und die Aktivität aus ermittelten Messwerten unter Berücksichtigung der Untergrundstrahlung und der Messfehler in der Nähe einer umschlossenen Quelle ionisierender Strahlung (Cs-137) bestimmt werden. Als weitere Aufgaben stehen die Ermittlung der Dosisleistung einer abgeschirmten Quelle, die Berechnung der erforderlichen Schutzschichtdicke für die maximal zulässige Dosisleistung und Messung der Dosisleistung am geöffneten Reaktorkanal des AKR-2 im Mittelpunkt des Versuches.

2. Theoretische Grundlagen

2.1. Eigenschaften ionisierender Strahlung, Wechselwirkung von γ -Strahlung

Die bei der Umwandlung von Radionukliden ausgesendeten Strahlen sind das äußerliche Merkmal der Radioaktivität. Man unterscheidet α -Strahlen (bestehend aus He-4 Kernen), β^+ - und β^- -Strahlen (bestehend aus Positronen bzw. Elektronen) und γ -Strahlen. Als Begleit- und Folgeerscheinungen von Kernzerfällen sind Konversionselektronen und Röntgenstrahlen zu beobachten. Bei der Kernreaktion können ggf. auch Neutronen frei werden, diese treten dann ebenfalls in Wechselwirkung mit Stoffen.

γ -Strahlen sind energiereiche elektromagnetische Strahlen, die als Quanten mit diskreter Energieverteilung beim Übergang eines angeregten Atomkernes in den Grundzustand oder in ein niedrigeres Niveau emittiert werden können. Vereinfacht kann die Entstehung der γ -Strahlung der des sichtbaren Lichtes gleichgesetzt werden, bei der die Vorgänge des Überganges zu einem energiearmen und damit stabilen Zustand allerdings in der Elektronenhülle ablaufen.

Die Wechselwirkung von γ -Strahlen mit Materie unterscheidet sich wesentlich von der geladener Teilchen. Während α - und β -Strahlen ihre Energie durch Ionisations- und Strahlungsbremmung abgeben, sind für γ -Strahlung hauptsächlich Photoeffekt, Comptoneffekt und Paarbildung als Wechselwirkungsprozesse zu nennen.

Für die Schwächung der γ -Strahlen, d.h. für die Intensität I nach Durchtritt durch einen Absorber der Dicke x im Vergleich zur Intensität I_0 ohne Absorber gilt das Schwächungsgesetz $I = I_0 \cdot \exp(-\mu x)$. Dabei ist μ der lineare Schwächungskoeffizient. Er ist die Summe der Koeffizienten $\mu = \mu_{co} + \mu_{ph} + \mu_{pa}$ die die Anteile von drei unabhängig voneinander wirkenden Effekten bei der Absorption von γ -Strahlen beschreiben (vgl. Abb. 1).

μ_{co} steht für den COMPTON-EFFEKT. Dabei stößt ein γ -Quant gegen ein Hüllelektron und überträgt ihm einen Teil seiner Energie. Das γ -Quant wird mit einer entsprechend geringeren Energie aus der ursprünglichen Richtung abgelenkt, d.h. gestreut. Die hierbei auftretenden Elektronen nennt man Compton-Elektronen, sie haben ein kontinuierliches Energiespektrum.

μ_{ph} ergibt sich aus dem PHOTOEFFEKT. Hierbei wird die gesamte Quantenenergie auf ein Elektron übertragen; das Quant hört auf zu existieren. Aus der Atomhülle wird ein Elektron emittiert (Photoelektron), dessen Energie gleich der Quantenenergie, vermindert um die Ablösearbeit des Elektrons, ist.

μ_{pa} steht für PAARBILDUNGSEFFEKT. Das γ -Quant wandelt sich dabei in ein Elektron-Positron-Paar um und hört auf zu existieren. Dieser Effekt tritt erst bei Quantenenergien größer als 1,02 MeV auf (doppelte Ruheenergie des Elektrons = $2 \cdot 0,51$ MeV).

Der Anteil dieser drei Effekte an der Absorption hängt wesentlich von der Quantenenergie E und der Ordnungszahl des Absorbers ab.

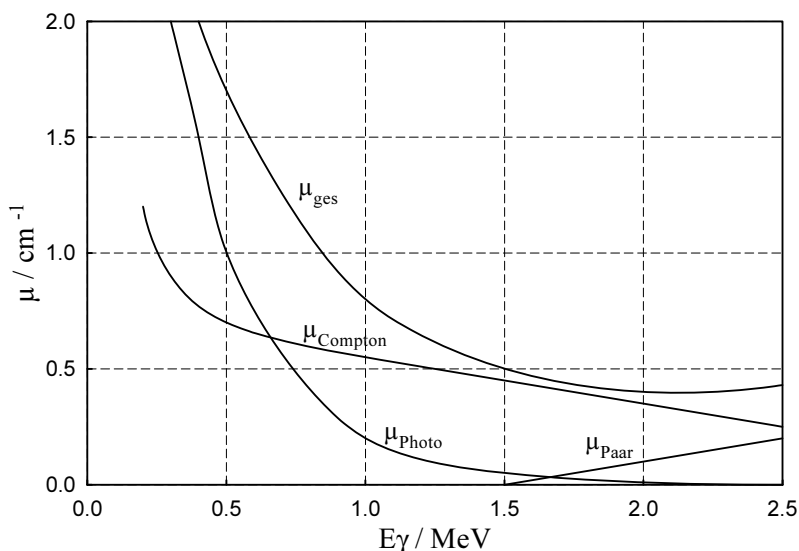


Abb. 1, Zusammensetzung des Schwächungskoeffizienten von Blei für γ -Strahlen

Die Abhängigkeit von der Ordnungszahl:

beim Photoeffekt	proportional Z^4 bis Z^5
beim Compton-Effekt	proportional Z
beim Paarbildungseffekt	proportional Z^2

Aus diesen Zusammenhängen lässt sich die Eignung bestimmter Absorbermaterialien für bestimmte γ -Energien ablesen. Die Auswahl dieser Materialien kann neben strahlenschutztechnischen auch von ökonomischen oder Leichtbaukriterien (z.B. bei Schutzanzügen) bestimmt werden.

Die bei allen drei Vorgängen mit mehr oder weniger großer Energie freiwerdenden Elektronen bewirken ihrerseits eine Ionisation des von ihnen durchquerten Stoffes. Hierauf beruhen einerseits viele zum Nachweis von γ -Strahlen dienende Geräte und andererseits die biologische Wirkung der γ -Strahlen.

2.2. Nachweis radioaktiver Strahlen

Strahlungsmesseinrichtungen haben die Aufgabe, das Vorhandensein radioaktiver Strahlung festzustellen und die Art, Energie, Intensität und Richtung einer Strahlung zu bestimmen. Zu diesem Zweck wurde eine Vielzahl von Messgeräten entwickelt. Hier soll sich auf Dosis- und Dosisleistungsmessgeräte beschränkt werden. Ein wichtiger Strahlendetektor hierfür ist die Ionisationskammer. Sie findet als einfach aufgebauter Strahlendetektor in vielfältigen Formen und Größen Anwendung und lässt sich in weiten Grenzen dem Charakter der zu messenden Strahlen anpassen.

Aufbau und Wirkungsweise der Ionisationskammer:

Im einfachsten Fall besteht eine Ionisationskammer aus einem Zylinder, der mit Luft oder einem Edelgas gefüllt und durch zwei isolierte Plattenelektroden abgeschlossen ist, die über einen Arbeitswiderstand R mit einer Spannungsquelle verbunden sind (siehe Abb. 2).

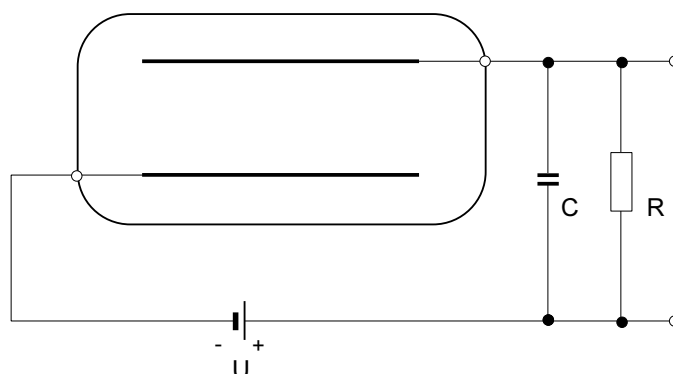


Abb. 2, Prinzip der Ionisationskammer

Im Kammervolumen erzeugt ein geladenes Teilchen Ionenpaare, deren Anzahl je Weglängeneinheit und der Energie der Teilchen sowie von der Gasart und dem Gasdruck abhängt. Die Ladungsträger wandern durch das bestehende elektrische Feld zu den Elektroden und erzeugen einen Kammerstrom i , der mit der Kammerspannung wächst. Bei großer Teilchenanzahl stellt sich dagegen ein mittlerer Kammerstrom ein, dessen Stärke ein Maß für die Anzahl der je Zeiteinheit einfallenden Teilchen ist. Diese im Strombereich arbeitende Ionisationskammer wird vor allem für β - und γ -Strahlen eingesetzt.

2.3. Dosimetrische Größen und Einheiten

(Personendosimetrie, Zusammenhang zwischen Energiedosis und biologischer Strahlenwirkung, Strahlenschutz)

Obwohl die Einheit der **Energiedosis D** (Maßeinheit: 1 Gray = 1 Gy) mit Rücksicht auf die biologische Wirkung eingeführt wurde, zeigt sich dennoch, dass die verschiedenen Strahlenarten trotz gleicher Energiedosis im Einzelfall sehr unterschiedliche biologische Effekte hervorrufen können. Diese Eigenschaft der Strahlen wird durch den Strahlungs-Wichtungsfaktor w_R erfasst (siehe Tabelle 1). In diesem Zusammenhang wird als Größe die **Äquivalentdosis H** mit der Maßeinheit Sievert [Sv] eingeführt.

<u>Art der Strahlung</u>	<u>Strahlungs-Wichtungsfaktor w_R</u>
Röntgen-, β - und γ -Strahlung	1
Protonen	2
Neutronen (energieabhängig)	ca. 2,5 - 20
α -Strahlung, Spaltfragmente	20

Tabelle 1, Strahlungs-Wichtungsfaktoren w_R (StrlSchV Anl. 18, Teil C)

Dabei gilt folgende Beziehung zwischen der Energiedosis D und der Äquivalentdosis H:

$$H = D \cdot w_R$$

Da für Röntgen-, Gamma- und Beta-Strahlung $w_R = 1$ ist, gilt für diese Strahlenarten (und nur für diese!):

$$1 \text{ Gy} = 1 \text{ Sv}$$

Bei allen diesen Angaben spielt die Zeit, innerhalb der die Strahlung einwirkt, keine Rolle.

Die **effektive Dosis E** wird definiert als Summe über alle Organe T

$$E = \sum (w_T \cdot H_T)$$

mit H_T - mittlere Äquivalentdosis im jeweiligen Organ oder Gewebe
 w_T - Gewebe-Wichtungsfaktor für das Organ oder Gewebe T

Die Werte der Gewebe-Wichtungsfaktoren w_T für die einzelnen Organe oder Gewebe sind in Tabelle 2 zusammengefasst.

Organ oder Gewebe	w_T
Knochenmark (rot), Dickdarm, Lunge, Magen, Brust	je 0,12
Keimdrüsen	0,08
Blase, Speiseröhre, Leber, Schilddrüse	je 0,04
Haut, Knochenoberfläche, Gehirn, Speicheldrüsen	je 0,01
Andere Organe oder Gewebe (zusammen)	0,12

Tabelle 2, Gewebe-Wichtungsfaktoren w_T (StrlSchV Anl. 18, Teil C)

Eine Übersicht über die wichtigsten Größen des Strahlenschutzes gibt Tabelle 3.

Für wissenschaftlich begründete Strahlenschutzmaßnahmen ist die Kenntnis der Strahlenwirkung zwischen Strahlung und biologischem Gewebe von ausschlaggebender Bedeutung. Für den Umgang mit Quellen ionisierender Strahlung werden in der Strahlenschutzgesetzgebung (StrlSchG, StrlSchV) für bestimmte Zeitabschnitte maximal zulässige Strahlendosen festgelegt. Die Größe dieser Strahlendosen ist unterschiedlich für bestimmte Organe, Körperteile und den Gesamtorganismus sowie für beruflich strahlenexponierte Personen, für spezielle Bevölkerungsgruppen und für die Gesamtbevölkerung. Als Grundsatz gilt darüber hinaus, dass die Strahlenbelastung des Menschen auch unterhalb der Grenzwerte so klein wie möglich gehalten werden soll, soweit das mit vertretbarem Aufwand erreichbar ist (ALARA-Prinzip = **As Low As Reasonably Achievable**).

Für die individuelle Strahlenbelastung von Personen gelten gemäß Strahlenschutzgesetz im Kalenderjahr die folgenden primären Grenzwerte (in mSv):

Werte in mSv	beruflich strahlenexponierte Person		Einzelperson der Bevölkerung (aus Tätigkeiten mit radioakt. Stoffen)
	Kategorie A	Kategorie B	
Effektive Dosis (Ganzkörper)	20 ¹⁾	6	1 ²⁾ bzw. 0.3 ³⁾
Augenlinse	20	15	15
Haut, Hände, Füße, Unterarme	500	150	50

¹⁾ im Einzelfall max. 50 mSv/a, aber nicht mehr als 100 mSv in 5a und max. 400 mSv in gesamter Berufstätigkeit

²⁾ Direktstrahlung **und** Ableitung (Luft und Wasser)

³⁾ nur Ableitung (Luft und Wasser)

Außerdem gilt:

- Personen unter 18 Jahren 1 mSv/a
- aber: Azubis und Studierende 6 mSv/a wenn zum Erreichen des Ausbildungsziels notwendig
- gebärfähige Frauen 2 mSv/Monat an der Gebärmutter
- während Schwangerschaft insgesamt 1 mSv aufgrund Beschäftigung der Mutter

Für den Umgang mit radioaktiven Quellen wird vom Gesetzgeber in der Strahlenschutzverordnung gefordert, die Räumlichkeiten, in denen mit ionisierender Strahlung gearbeitet wird, in Strahlenschutzbereiche einzuteilen. Man unterscheidet dabei

- a) Überwachungsbereiche
- b) Kontrollbereiche
- c) Sperrbereiche

In Abbildung 3 sind die zulässigen Grenzwerte der einzelnen Strahlenschutzbereiche dargestellt.

Größe	Definition	gesetzl. Einheit	alte Einheit	Umrechnung
Aktivität	Anzahl radioakt. Umwandlungen pro Zeiteinheit	Bequerel $1 \text{ Bq} = 1 \text{ s}^{-1}$	Curie	$1 \text{ Ci} = 3.7 \cdot 10^{10} \text{ Bq}$
Energiedosis	Gesamte in einem Massenelement absorbierte Strahlungsenergie geteilt durch diese Masseinheit	Gray $1 \text{ Gy} = 1 \text{ J / kg}$	rad	$1 \text{ rad} = 0.01 \text{ Gy}$
Äquivalentdosis	Energiedosis multipliziert mit dem dimensionslosen Strahlungs-Wichtungsfaktor der vorliegenden Strahlenart	Sievert 1 Sv	rem	$1 \text{ rem} = 0.01 \text{ Sv}$
Energiedosisleistung	Energiedosis pro Zeiteinheit	Gy / s	rad / s	$1 \text{ rad / s} = 0.01 \text{ Gy / s}$
Äquivalentdosisleistung	Äquivalentdosis pro Zeiteinheit	Sv / s	rem / s	$1 \text{ rem / s} = 0.01 \text{ Sv / s}$

Tabelle 3, Dosimetrische Größen und Einheiten

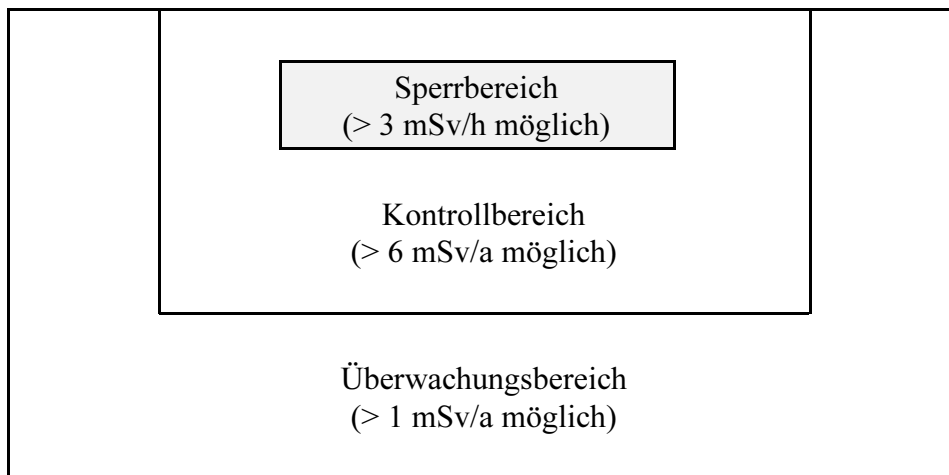


Abb. 3, Einteilung und Grenzwerte der Strahlenschutzbereiche

Maßgebend bei der Festlegung der Grenze von Kontrollbereich oder Überwachungsbereich ist eine Aufenthaltszeit von 40 Stunden je Woche und 50 Wochen im Kalenderjahr, soweit keine anderen begründeten Angaben über die Aufenthaltszeit vorliegen.

3. Versuchsdurchführung

Für den Umgang mit ionisierender Strahlung ist die Einhaltung folgender Strahlenschutzgrundsätze unbedingt notwendig !

1. Niemand darf sich einer unkontrollierten Strahlenbelastung aussetzen (personendosimetrische Kontrolle)
2. Belastung eines möglichst kleinen Personenkreises durch radioaktive Strahlung
3. Wahl einer möglichst kurzen Expositionszeit (Organisation der Arbeit !)
4. Wahl eines möglichst großen Abstandes von der Strahlenquelle (Manipulatoren, Pinzetten)
5. Benutzung von Abschirmungen
6. Einhaltung von Ordnung und Sauberkeit
7. Meldung aller außergewöhnlichen Ereignisse an den Strahlenschutzbeauftragten

3.1. Inbetriebnahme und Kalibrierung des Dosimeters Thermo FH40G

1. Einschalten des Gerätes
2. Selbsttest abwarten
3. Gerät betriebsbereit, wenn keine Fehlermeldungen

3.2. Inbetriebnahme des Dosimeters Berthold LB 133-1

Zählrohr in die Stirnfläche des Gerätes bis zum Anschlag einschrauben. Großflächigen roten Druckschalter betätigen. Das Gerät zeigt bei normaler Umgebungsstrahlung eine Dosisleistung von (0,1 ... 0,2) $\mu\text{Sv/h}$ an. Anschließend ist der Batteriezustand zu prüfen. Dazu entsprechenden Knopf unter Griffleiste drücken, der Zeiger muss sich im schwarz unterlegten Bereich befinden. Voll aufgeladene Zellen gestatten einen Dauerbetrieb über ca. 8 Stunden. Zum Wechsel des Messbereichs entsprechende Tasten unter Griffleiste betätigen. Durch Drücken der Taste Zeitkonstante kann die standardmäßige Zeitkonstante von 2 s um den Faktor 10 auf 20 s erhöht werden. Zum Aufsuchen von Strahlenfeldern und für Übersichtsmessungen wird die kurze Zeitkonstante empfohlen. Die lange Zeitkonstante dient für genauere Ausmessungen und für den Messbereich $\times 1$. Das Gerät besitzt eine einstellbare Schwelle. Bei Überschreiten des eingestellten Schwellenwertes ertönt ein Warnton. Seine Dauer ist auf ca. 4 s begrenzt. Er ertönt erst dann neu, wenn die Schwelle zuvor unterschritten wurde. Die Anzeigediode blinkt dagegen, solange die Schwelle überschritten ist. Dabei ist zu beachten, dass der Wert für die Unterschreitung etwa 20 % des Skalenwertes tiefer liegt (Hysterese) als der angezeigte Wert für die Überschreitung. Der Warnton kann nicht abgeschaltet oder in der Lautstärke geändert werden.

3.3. Inbetriebnahme des Dosimeters STEP RDG 27091

1. Gerät einschalten
2. Eine Kontrolle des Ladezustandes der Batterien ist nicht erforderlich, da das Gerät einen Selbsttest durchläuft und zu geringe Batteriekapazität selbsttätig meldet (optisch).
3. Schalter auf Nullabgleich
4. Schalter "Messbereich" in Stellung 20 schalten und Nullpunkt mittels Potentiometer auf Anzeigewert $< 0,5$ stellen.

3.4. Versuchsaufbau

Der Versuchsaufbau ist in Abb. 4 dargestellt.

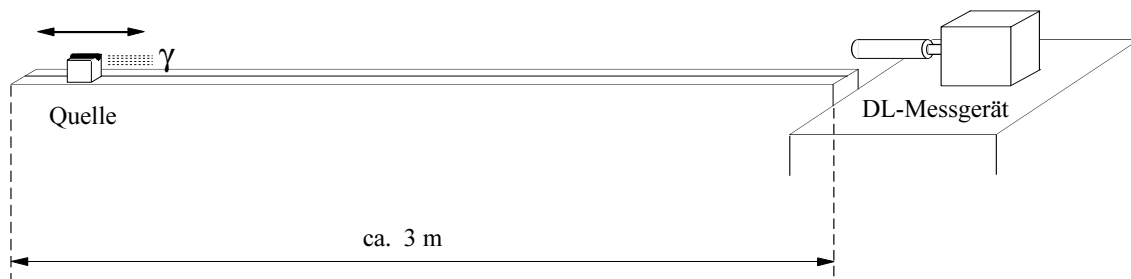


Abb. 4, Versuchsaufbau

Nach dem Kalibrieren der Geräte werden die drei Detektoren an der entsprechenden Stelle auf dem Messtisch positioniert. Erst unmittelbar vor Beginn der Messungen wird die Quelle aus dem Container genommen (Pinzette benutzen !) und auf den Schlitten montiert (Abstand des Schlittens 3 m vom Messtisch).

Bei den Abschirmuntersuchungen wird das Abschirmmaterial direkt vor der Quelle aufgestellt.

3.4.1. Messung der Dosisleistung mit den drei Dosimetern in Abhängigkeit vom Abstand zur Strahlungsquelle

Dabei ist die Strahlenquelle in den im Musterprotokoll (Tabelle 4) angegebenen Entfernungen zu positionieren; die Öffnung der Quelle soll in Richtung der Detektoren gerichtet sein.

Begonnen wird bei der größten Entfernung; die Messreihe wird nochmals wiederholt und es ist auf hohe Genauigkeit bei der Positionierung der Messgeräte zu achten.

Ermittlung der Messwerte:

- Thermo FH40G: direktes Ablesen am Display
- LB 133-1: Wahl der großen Zeitkonstante und des größten Messbereiches, Abwarten der Einstellzeit (ca. 30 s)
- STEP RGD 27091: direktes Ablesen am Display

3.4.2. Messung der Dosisleistung mit den drei Dosimetern hinter der abgeschirmten Strahlenquelle

Es ist der Strahlungsschwächungskoeffizient μ für die Materialien Schwerbeton, Leichtbeton und Blei zu ermitteln und dessen Einfluss in strahlenschutztechnischer Sicht zu bewerten.

Dazu ist zwischen Quelle und Detektor eine Abschirmung des jeweiligen Materials zu positionieren und aus den Messwerten der Schwächungskoeffizient zu berechnen (Tabelle 5).

3.5. Messung der Dosisleistung am geöffneten Reaktorkanal

1. Befestigung der Kugelsonde am Gerät
2. Inbetriebnahme des Dosimeters
3. Befestigung der Kugelkammer so, dass die Kammermitte entsprechend der Längenmarkierung fixiert wird
4. Einführung des Messstabes so weit wie möglich in den Reaktorkanal (Achtung: Nicht direkt vor der Kanalöffnung aufhalten!)
5. Stufenweises Herausziehen entsprechend der Markierungen
6. Die einzustellenden Abstände sind dem Musterprotokoll (Tabelle 6) zu entnehmen

4. Auswertung

1. Graphische Darstellung von P_x in Abhängigkeit vom Abstand r mit den Messwerten der Dosimeter (verwenden Sie ein doppelt logarithmisches Diagramm !)

2. Berechnung von $P_x = K \cdot \frac{A}{r^2}$ aus der gegebenen Aktivität der Cs-137-Quelle und Vergleich mit den Messwerten

mit P_x - Dosisleistung [mSv/h] in Luft von punktförmigen Gammastrahlern

A - Aktivität [Bq]

$$A (\text{Febr. 1993}) = 0,26 \cdot 10^9 \text{ Bq} (T_{1/2} = 30 \text{ a})$$

K - Dosiskonstante [mSv·m² / (h·GBq)]

$$\text{für Cs-137 gilt: } K = 0,0925 \text{ mSv} \cdot \text{m}^2 / (\text{h} \cdot \text{GBq})$$

r - Abstand der Quelle [m]

3. Diskutieren Sie die Eignung der drei Detektoren und Ursachen der Abweichungen

Einige Daten der Messgeräte:

- **STEP RGD 27091:**

Anzeigefehler $\leq 5 \%$, Detektor ist eine Ionisationskammer

- **Thermo FH 40G** und **Berthold LB 133-1:**

Anzeigefehler $\leq 15 \%$, sehr geringe Energieabhängigkeit, Detektor ist eine Ionisationskammer

4. Berechnung der linearen Schwächungskoeffizienten aus den Werten der Dosimeter für alle drei Schichtdicken mit $P_x = B_D \cdot P_{x0} \cdot e^{-\mu x}$ und P_{x0} als Dosisleistung am Messort ohne Abschirmung.

5. Berechnung der Halbwertsdicke $x_{1/2}$ [cm] mit $x_{1/2} = \frac{\ln 2}{\mu}$

6. Berechnung des Massenschwächungskoeffizienten μ' [cm^2/g] nach $\mu' = \frac{\mu}{\rho}$

mit $\rho = 0,6 \text{ g/cm}^3$ (Leichtbeton)
 $\rho = 2,5 \text{ g/cm}^3$ (Schwerbeton)
 $\rho = 11,7 \text{ g/cm}^3$ (Blei)

Erläuterungen zum Dosiszuwachs faktor B_D :

Der Dosiszuwachs faktor wird definiert als das Verhältnis der Summe der Dosisleistung der nicht gestreuten und gestreuten Photonen zur Dosisleistung der nicht gestreuten Photonen.

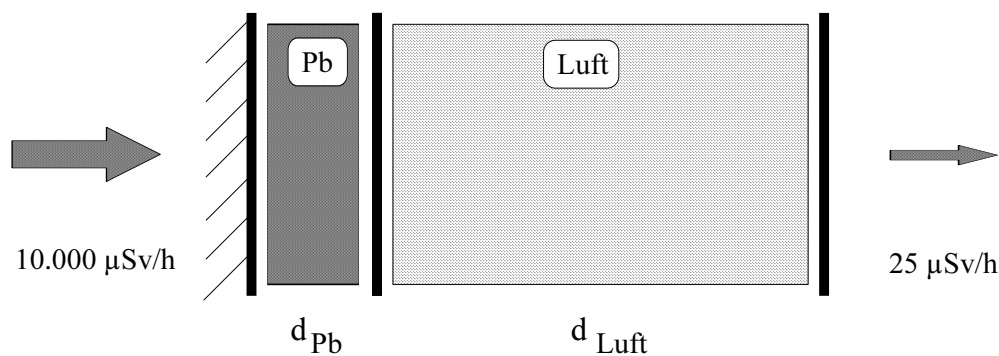
Er ist abhängig von der Quantenenergie, der Schichtdicke, dem Strahlenschutzmedium und der Messgeometrie. Durch die Einführung des Zuwachsfaktors lassen sich die Berechnungen für breite Strahlenbündel bzw. seitlich ausgedehnte oder dicke Absorber mit Hilfe des Schwächungskoeffizienten durchführen.

Bei den im Versuch durchzuführenden Messungen zur Abschirmung kann der Dosiszuwachs faktor B_D vernachlässigt werden ($B_D \approx 1$), da hier die Comptonquanten herausgestreut werden und nicht zur Dosisleistung hinter der Abschirmung beitragen.

7. Berechnung der erforderlichen Schutzschichtdicke für eine Gammadosis von 50 mSv/a, d.h. von ungefähr 25 $\mu\text{Sv/h}$ im Abstand von einem halben Meter zu der im Versuch zu verwendenden Quelle (verwenden Sie den Mittelwert von μ !). Als Abschirmmaterial verwenden Sie Blei!

$$D = D_0 \cdot e^{-\mu_{\text{Luft}} \cdot d_{\text{Luft}}} \cdot e^{-\mu_{\text{Pb}} \cdot d_{\text{Pb}}}$$

$$d_{\text{gesamt}} = d_{\text{Pb}} + d_{\text{Luft}} = 0,5 \text{ m}$$



8. Diskussion des Einflusses des Abschirmmaterials auf die Gestaltung der Strahlenschutzrichtungen

9. Darstellung der Dosisleistung über die Länge des ausgemessenen Tangentialkanals

Abstand [m]	RGD27091 1. Mess. [$\mu\text{Sv/h}$]	RGD27091 2. Mess. [$\mu\text{Sv/h}$]	FH40G 1. Mess. [$\mu\text{Sv/h}$]	FH40G 2. Mess. [$\mu\text{Sv/h}$]	LB 133 1. Mess. [$\mu\text{Sv/h}$]	LB 133 2. Mess. [$\mu\text{Sv/h}$]
0,05						
0,1						
0,2						
0,3						
0,4						
0,5						
0,6						
0,8						
1,0						
1,2						
1,5						
2,0						

Tabelle 4, Untersuchungen zum Abstandsgesetz mit verschiedenen Detektoren

	RGD27091 1. Mess. [$\mu\text{Sv/h}$]	RGD27091 2. Mess. [$\mu\text{Sv/h}$]	FH40G 1. Mess. [$\mu\text{Sv/h}$]	FH40G 2. Mess. [$\mu\text{Sv/h}$]	LB 133 1. Mess. [$\mu\text{Sv/h}$]	LB 133 2. Mess. [$\mu\text{Sv/h}$]
Leicht- beton (20 cm)						
Schwer- beton (20 cm)						
Schwer- beton (40 cm)						
Blei (5 cm)						

Tabelle 5, Musterprotokoll Bestimmung des Massenschwächungskoeffizienten

Entfernung [m]	Gammadosisleistung [$\mu\text{Sv/h}$]
1,3	
1,25	
1,2	
1,1	
1,0	
0,9	
0,8	
0,7	
0,6	
0,5	
0,4	
0,3	
0,2	
0,1	
0,0	

Tabelle 6, Musterprotokoll Bestimmung der Gammadosisleistung am geöffneten Reaktorkanal