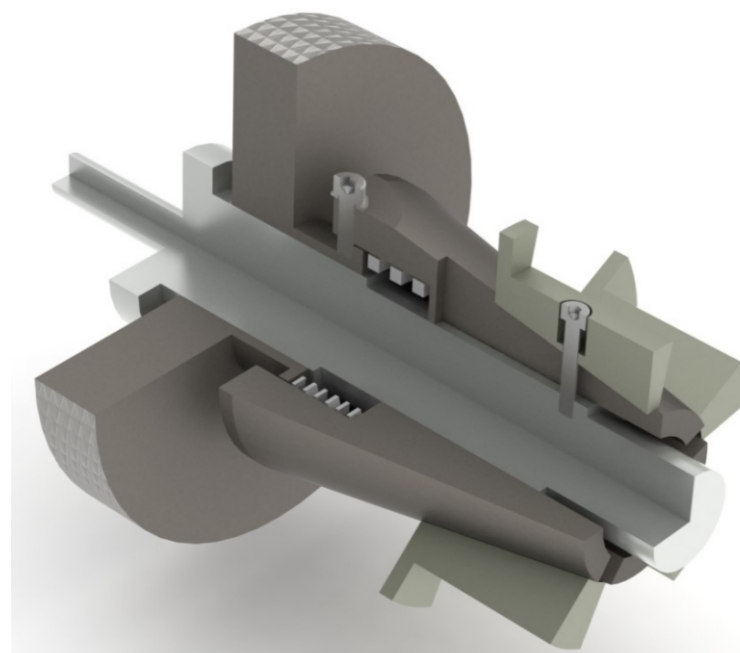


**An der Fakultät Maschinenwesen,  
Institut für Textilmaschinen und  
Textile  
Hochleistungswerkstofftechnik**

wird zum nächstmöglichen Zeitpunkt eine oder mehrere **stud. Hilfskräfte** (Wochenarbeitszeit in Absprache) bis Dezember 2021 gesucht. Die Beschäftigungsdauer richtet sich nach dem WissZeitVG.

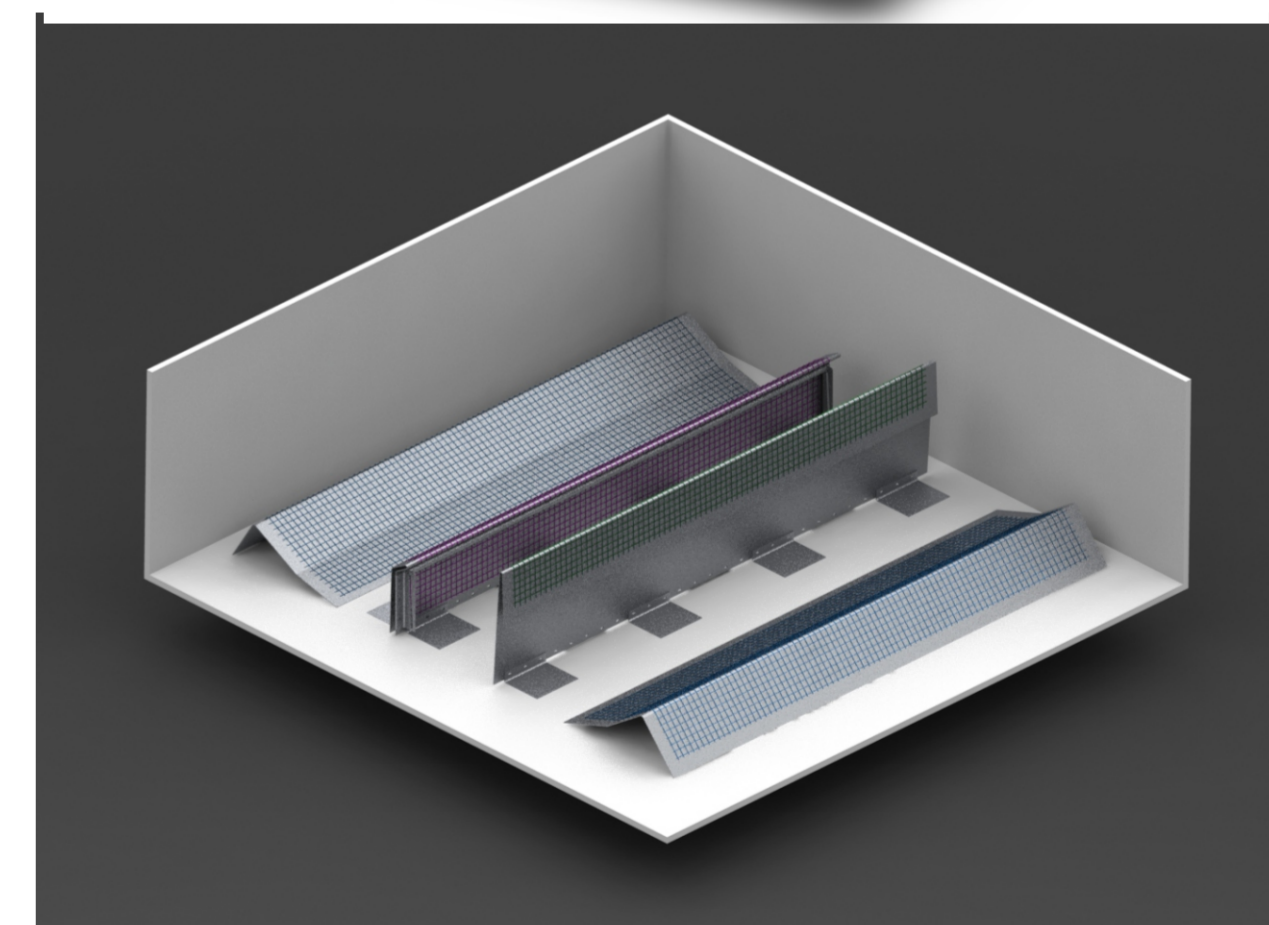
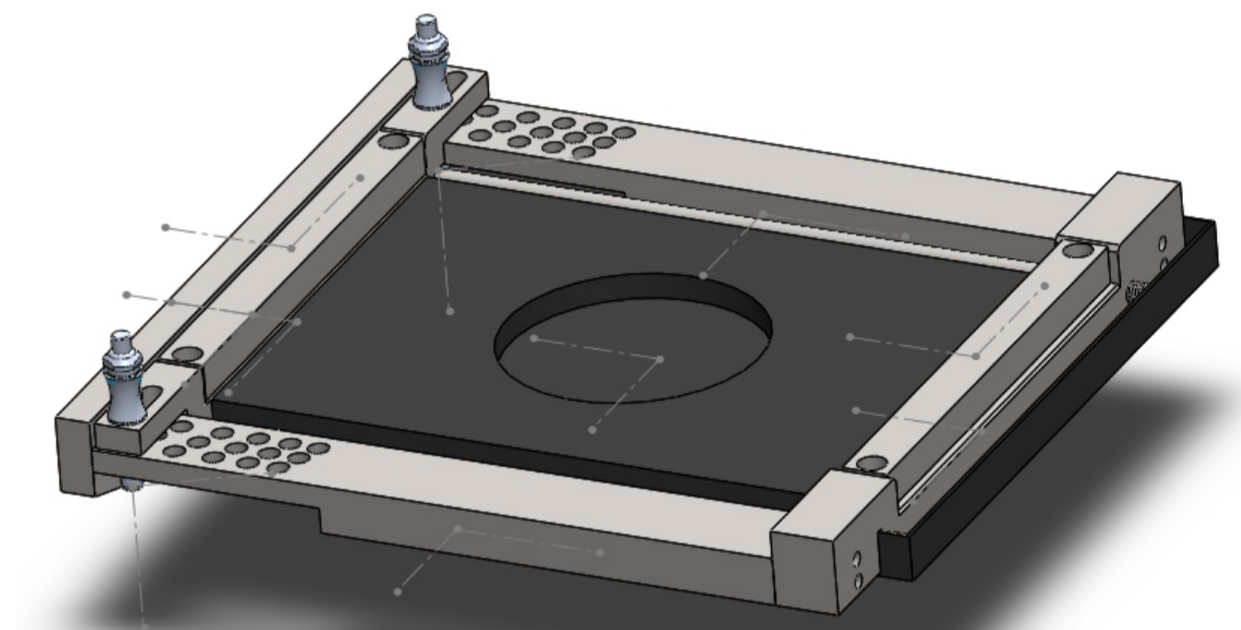
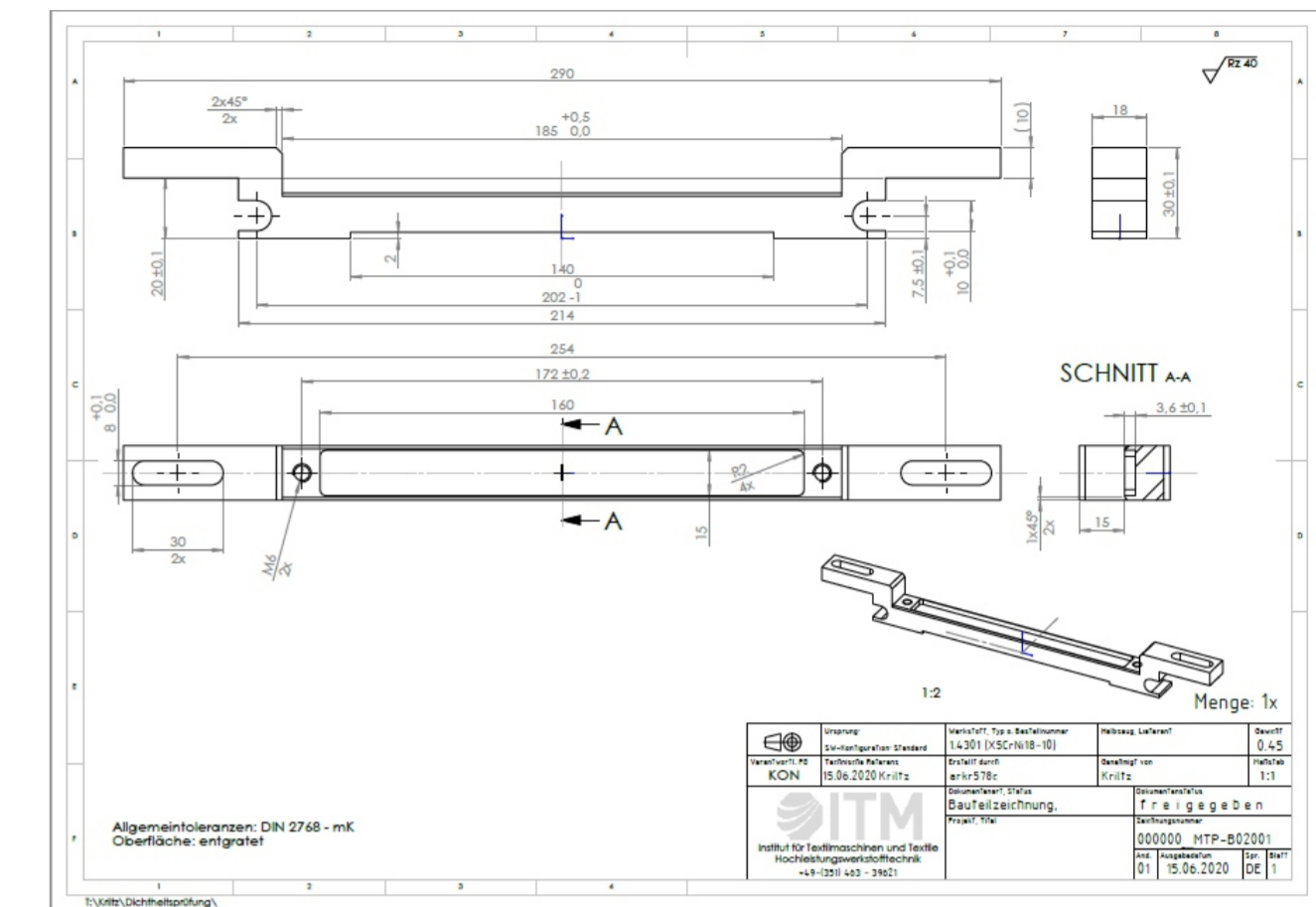
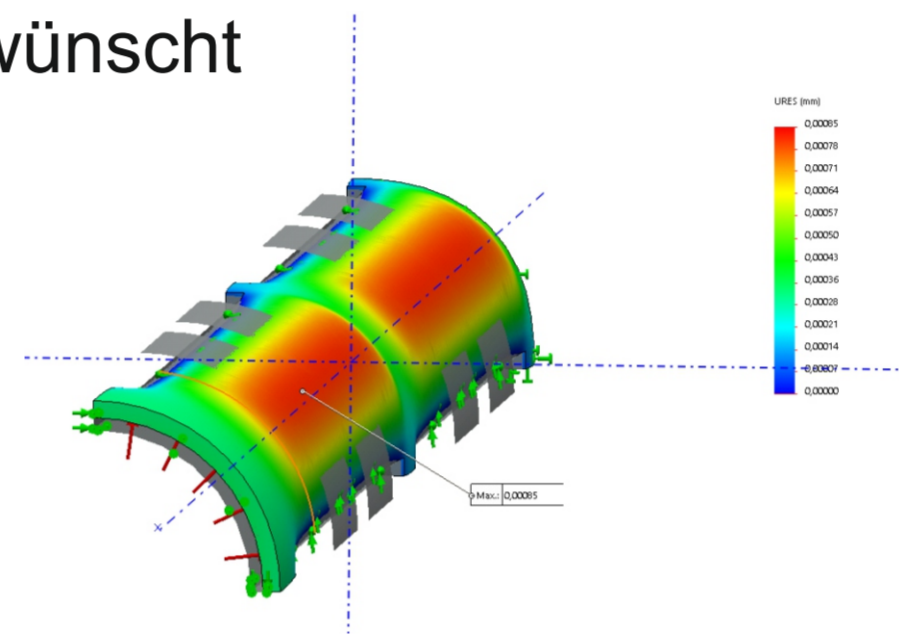
**Aufgaben:**

- konstruktive Aufgaben im Bereich Textilmaschinen und Prüfvorrichtungen mit Solidworks
- Ableiten von technischen Zeichnungen für die Bauteilfertigung
- Erzeugen von Lösungsvielfalt mittels Kreativitätsmethoden
- Komponentenrecherchen
- Lieferantensuche
- Durchführen von kleineren Bauteilauslegungen (auch mittels CAE)
- Dokumentieren und Darstellen von Ergebnissen
- Mitarbeit an den Konstruktionsrichtlinien



**• Voraussetzungen:**

- Immatrikulierte/r Student/in an einer Hochschule
- Vorzugsweise erste Erfahrungen im Bereich Konstruktion
- Anwendungsorientierte und selbständige Arbeitsweise
- Teamfähigkeit, Kreativität, hohe Motivation
- Gute Kenntnisse im Umgang mit MS Office
- Englische Sprachkenntnisse sind erwünscht



**Studentische Hilfskraft (SHK)  
gesucht  
Bereich Konstruktion**

Fachliche Auskünfte und Anfragen über Frau Kriltz (Tel. 0351 463-39621; E-Mail: [ariane.kriltz@tu-dresden.de](mailto:ariane.kriltz@tu-dresden.de)).

Frauen sind ausdrücklich zur Bewerbung aufgefordert. Selbiges gilt auch für Menschen mit Behinderungen.

Ihre Bewerbung richten Sie bitte per Mail bis zum 08.09.2020 an: TU Dresden, Fakultät Maschinenwesen, Institut für Textilmaschinen und Textile Hochleistungswerkstofftechnik, Frau M.Sc. Ariane Kriltz, E-Mail: [ariane.kriltz@tu-dresden.de](mailto:ariane.kriltz@tu-dresden.de)

Die Bewerbungsunterlagen sollten enthalten: Anschreiben, Lebenslauf, Immatrikulationsbescheinigung, wenn vorhanden  
Notenspiegel  
Vorstellungskosten werden nicht übernommen.

**Kontakt**  
ITM der TU Dresden  
Konstruktion  
Ariane Kriltz  
ZEU 131  
[ariane.kriltz@tu-dresden.de](mailto:ariane.kriltz@tu-dresden.de)  
0351/463-39621