

Übungen zur Vorlesung Mathematik I/2 (inkl. einiger Lösungen) 6. Woche Kurvenintegral und Oberflächenintegral (in EMF)

Z A1 Gegeben f_x, f_y **Gesucht** $f(x, y)$

Gegeben ist das Gradientenfeld $\text{grad } f(x, y) = (f_x, f_y)^T$. Überprüfen Sie, ob die Integrierbarkeitsbedingungen, VL 9.29, erfüllt sind, und ermitteln Sie jeweils die zugehörige Funktion $f(x, y)$:

(a) $f_x = \frac{\partial f}{\partial x} = y, f_y = \frac{\partial f}{\partial y} = x.$

(b) $f_x = 2x + y, f_y = x + 2y.$

Lösung: (a) $f(x, y) = xy + C, C \in \mathbb{R},$ (b) $f(x, y) = x^2 + xy + y^2 + C, C \in \mathbb{R}.$

A2 Umlaufintegral

Geben Sie für das Beispiel 9.32 den Wert des Integrals an, wenn der Integrationsweg

$$\gamma(\lambda) = \begin{pmatrix} \cos \lambda \\ 2 + \sin \lambda \end{pmatrix} \quad \text{mit } \lambda \in [0, 2\pi]$$

ist (Begründung).

Lösung: $\oint_{\gamma} \underline{F} \cdot d\underline{s} = 0$, da dieser Integrationsweg ein **einfach zusammenhängendes Gebiet** mit $\text{rot } \underline{F} = 0$ umläuft.

A3 Ebene 2D-Funktionaldeterminante $= \|\underline{r}_u \times \underline{r}_v\|_2$

Betrachten Sie noch einmal das 2-dimensionale Bereichsintegral in Aufgabe 2/20.9 d, s. Übung 4, z.B. mit $f(P) = 1$ (also Berechnung der Fläche des ebenen Bereiches).

- (a) Beschreiben Sie den Bereich in geeigneten Polarkoordinaten?
- (b) Überzeugen Sie sich, dass die laut Satz 9.9 bei Koordinatentransformation **ebener** Bereiche zu verwendende Funktionaldeterminante nichts anderes als $\|\underline{r}_u \times \underline{r}_v\|_2$ der Parametrisierung (möglicherweise) **gekrümmter** Bereiche ist, s. Def 9.36.
- (c) Wiederholen Sie b) für elliptische Koordinaten (Aufgabe 2/20.19)

Lösung:

(a)

$$\underline{r}(r, \varphi) = \begin{pmatrix} 1 + r \cos \varphi \\ r \sin \varphi \end{pmatrix}, \quad r = 0 \dots 1, \varphi = -\pi \dots 0$$

(b)

$$|\det(J_T)| = \left| \det \begin{pmatrix} \cos \varphi & -r \sin \varphi \\ \sin \varphi & r \cos \varphi \end{pmatrix} \right| = r$$
$$\|\underline{r}_r \times \underline{r}_\varphi\|_2 = \left\| \begin{pmatrix} \cos \varphi \\ \sin \varphi \\ 0 \end{pmatrix} \times \begin{pmatrix} -r \sin \varphi \\ r \cos \varphi \\ 0 \end{pmatrix} \right\|_2 = \left\| \begin{pmatrix} 0 \\ 0 \\ r \end{pmatrix} \right\|_2 = r$$

(c)

$$\underline{r}(r, \varphi) = \begin{pmatrix} ar \cos \varphi \\ br \sin \varphi \end{pmatrix}, \quad r = 0 \dots 1, \varphi = 0 \dots 2\pi, \quad |\det(J_T)| = \|\underline{r}_r \times \underline{r}_\varphi\|_2 = abr$$

Z A4 Flächenintegral 2. Art in EMF

Im Fach 'Elektrische und magnetische Felder' lösen Sie Oberflächenintegrale 2. Art

$$I = \iint \underline{J} \cdot d\underline{A} \quad \text{bzw.} \quad \Phi = \iint \underline{B} \cdot d\underline{A}$$

$d\underline{A} = \underline{n} dA$ ist ein Vektor, der senkrecht auf der betrachteten Fläche steht. Dabei wird meist genutzt, dass die Flussgröße ($\underline{J}, \underline{B}$) senkrecht zur (sinnvoll gewählten) Fläche ist, z.B.:

$$\iint \underline{J} \cdot d\underline{A} \stackrel{\underline{J} \parallel d\underline{A}}{=} \iint J dA \quad \text{mit } J = |\underline{J}| \text{ und } dA = |d\underline{A}|$$

Ermitteln Sie $d\underline{A}$ und dA für die Aufgaben 1.14, 1.15 und 3.19 aus dem EMF-Übungsheft nach den Regeln der Kunst (VL 9.6), indem Sie

- die Fläche durch 2 (Lauf-)Parameter beschreiben $\underline{r} = \underline{r}(u, v)$
- per Kreuzprodukt aus den beiden zur Fläche tangentialen Vektoren den Vektor senkrecht zur Fläche ermitteln $d\underline{A} = \underline{r}_u \times \underline{r}_v du dv$
- sich überzeugen, dass dieses $d\underline{A}$ tatsächlich parallel zur Flussgröße ist und
- den Betrag $dA = |d\underline{A}|$ betrachten, bis Sie 'sehen', dass er gleich den in EMF gebrauchten 'Abkürzungen' ist, nämlich für
 - Aufgabe 1.14: $dA = b dr$
 - Aufgabe 1.15: $dA = 2\pi r dr$ bzw.
 - Aufgabe 3.19: $dA = h dr$.

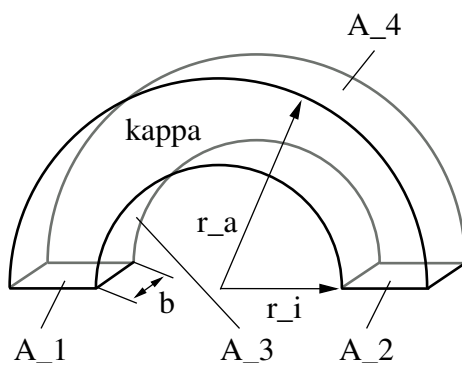


Bild zu 1.14

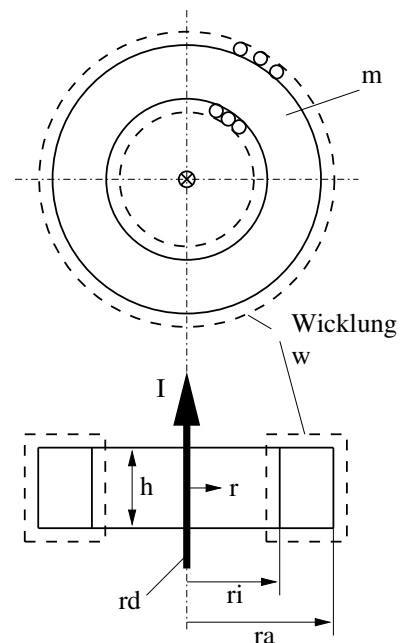


Bild zu 3.19

Lösung: Für (i) Aufgabe 1.14: Strom durch die Fläche A_2 : $I = \iint_{A_2} \underline{J} \cdot d\underline{A}$

(a) Parametrisierung der Fläche z.B. (Rotationsachse = z-Achse) $\underline{r} = \begin{pmatrix} 0 \\ r \\ z \end{pmatrix}$ mit $\begin{matrix} r_i \leq r \leq r_a \\ 0 \leq z \leq b \end{matrix}$

(b) $d\underline{A} = \underline{r}_r \times \underline{r}_z dr dz = \begin{pmatrix} 0 \\ 1 \\ 0 \end{pmatrix} \times \begin{pmatrix} 0 \\ 0 \\ 1 \end{pmatrix} dr dz = \begin{pmatrix} 1 \\ 0 \\ 0 \end{pmatrix} dr dz$

(c) $d\underline{A} \parallel \underline{J}$ Strom fließt nach 'unten' heraus A_2 raus; $d\underline{A}$ zeigt im Moment noch nach 'oben' (x-Achse); Also Wahl $d\underline{A} = - \dots$

(d) $I = \iint_{A_2} \underline{J} \cdot d\underline{A} \stackrel{d\underline{A} \parallel \underline{J}}{=} \iint_{A_2} J dA$

Mit $J = J(r)$ (bei dieser Anordnung) und $dA = |d\underline{A}| = 1 dr dz$:

$$I = \int_{r=r_i}^{r_a} \int_{z=0}^b J(r) dz dr = \int_{r=r_i}^{r_a} J(r) \underbrace{b dr}_{dA}$$

Die in EMF gebrauchte 'Abkürzung' $dA = b dr$ stellt also ein bereits gelöstes inneres Integral des eigentlichen Flächen(=Doppel)-Integrals über eine Integrationsvariable (hier z) dar, von der die Flussgröße (hier J) nicht abhängt.

Z A5 Zusatz: Wohin zeigen eigentlich \underline{r}_u und \underline{r}_v ?

Sie haben in der VL gelernt, dass zur Berechnung von Flächenintegralen das Kreuzprodukt zweier Vektoren benötigt wird, nämlich von $\underline{r}_u = \frac{\partial}{\partial u} \underline{r}(u, v)$ und $\underline{r}_v = \frac{\partial}{\partial v} \underline{r}(u, v)$.

(a) Machen Sie sich zunächst anhand der Polarkoordinaten klar, dass \underline{r}_u und \underline{r}_v **tangential an Parameterlinien** sind.

Hier parametrisieren r, φ die Fläche, spielen also die Rolle von u, v .

$$\underline{r} = \begin{pmatrix} x(r, \varphi) \\ y(r, \varphi) \end{pmatrix}$$

i. Zeichnen Sie von einem beliebigen Punkt in der (x, y) -Ebene ausgehend z.B. von

$$\begin{pmatrix} 0 \\ 2 \end{pmatrix} = \underline{r}(r = 2, \varphi = \frac{\pi}{2}) \quad (*)$$

die sogenannte Parameterlinie $\underline{\gamma}(r) = \begin{pmatrix} x(r, \varphi = \text{konstant}) \\ y(r, \varphi = \text{konstant}) \end{pmatrix}$.

Das ist die mit r parametrisierte Linie also die Kurve, entlang der r von dem gewählten Punkt aus zunimmt.

Zeichnen Sie analog $\underline{\gamma}(\varphi)$ mit $r = \text{konstant}$.

- ii. Zeichnen Sie die Vektoren $\frac{\partial}{\partial r}\underline{r}(r, \varphi)$ und $\frac{\partial}{\partial \varphi}\underline{r}(r, \varphi)$, an einen beliebigen Punkt in der (x, y) -Ebene z.B. an $(*)$ und vergleichen Sie diese Vektoren mit den Richtungen, in denen r bzw. φ (von diesem Punkt aus) zunimmt.

(b) Machen Sie sich anhand der Kugelkoordinaten klar,

- i. was die Parameterlinien $\underline{\gamma}(\varphi) = \underline{K}(r = \text{konstant}, \varphi, \theta = \text{konstant})$ und $\underline{\gamma}(\theta)$ sind,
 ii. in welcher Richtung φ bzw. θ zunehmen und
 iii. in welcher Richtung $\frac{\partial}{\partial \varphi}\underline{r}(\varphi, \theta)$ bzw. $\frac{\partial}{\partial \theta}\underline{r}(\varphi, \theta)$ zeigen, vgl. [Bsp 9.35](#).

Übrigens sind die Spaltenvektoren der Jacobi-Matrix der Kugelkoordinaten nichts anderes als $\frac{\partial}{\partial r}\underline{K}(r, \varphi, \theta)$, $\frac{\partial}{\partial \varphi}\underline{K}(r, \varphi, \theta)$ und $\frac{\partial}{\partial \theta}\underline{K}(r, \varphi, \theta)$, s. [8.28](#).

Merke: Sie können also zukünftig mit Hilfe der rechten Hand die Reihenfolge im Kreuzprodukt so planen, dass der Flächennormalenvektor $\underline{r}_u \times \underline{r}_v$ in die gewünschte Richtung zeigt.

Lösung:

- (a) i. r -Linie: radialer Strahl (z.B. $\varphi = \text{konstant} = \frac{\pi}{2}$), φ -Linie: Kreis (z.B. $r = 2$).
 ii.

$$\begin{aligned} \frac{\partial}{\partial r}\underline{r}(r, \varphi) &= \begin{pmatrix} \cos \varphi \\ \sin \varphi \end{pmatrix} & \frac{\partial}{\partial \varphi}\underline{r}(r, \varphi) &= \begin{pmatrix} -r \sin \varphi \\ r \cos \varphi \end{pmatrix} \\ \frac{\partial}{\partial r}\underline{r}\left(2, \frac{\pi}{2}\right) &= \begin{pmatrix} \cos \frac{\pi}{2} \\ \sin \frac{\pi}{2} \end{pmatrix} = \begin{pmatrix} 0 \\ 1 \end{pmatrix} & \frac{\partial}{\partial \varphi}\underline{r}\left(2, \frac{\pi}{2}\right) &= \begin{pmatrix} -2 \sin \frac{\pi}{2} \\ 2 \cos \frac{\pi}{2} \end{pmatrix} = \begin{pmatrix} -2 \\ 0 \end{pmatrix} \end{aligned}$$

Merke: \underline{r}_r und \underline{r}_φ sind tangential an den ' r bzw. φ -Linien' (= Richtungen, in denen r bzw. φ zunimmt).