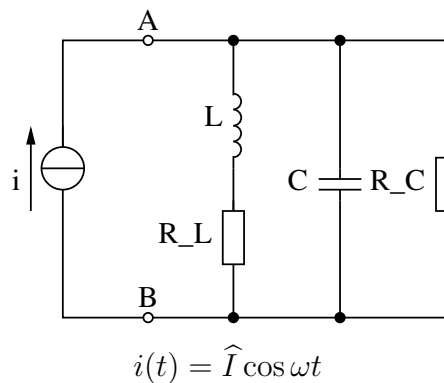


Übungen zur Vorlesung Mathematik II/1 (inkl. Kurzlösung) 10. Woche – Möbius or not in ET3

A1 Möbius or not?

Geben Sie für die unten abgebildete Schaltung (Aufgabe III-5.12 aus dem Aufgabenheft zur Vorlesung Dynamische Netzwerke) den Eingangsleitwert $\underline{Y}_{AB}(s)$ mit $s = i\omega$ an. Ist das eine gebrochen lineare Funktion in s , also eine **Möbius**-Transformation (und damit zu erwarten, dass eine Gerade wie die imaginäre Achse auf eine Gerade oder einen Kreis abgebildet wird, [Bem. 13.55](#))?



Kurzlösung:

$$Y_{AB}(s) = sC + G_C + \frac{1}{sL + R_L} = \frac{s^2LC + s(R_L C + G_C L) + G_C R_L + 1}{sL + R_L}$$

keine gebrochen lineare Funktion in s . Die Ortskurve des Leitwertes ist kein Kreis und keine Gerade.

Achtung: 'Möbius \Rightarrow Ortskurve ist (Halb-)Gerade oder Kreis' aber **NICHT** umgekehrt. Im Beispiel [Übung 7, A7](#) ist $f(s) = \frac{C R s}{C^2 R^2 s^2 + 3 C R s + 1}$, also KEINE Möbius-Transformation. Trotzdem ist die Ortskurve ein Kreis.