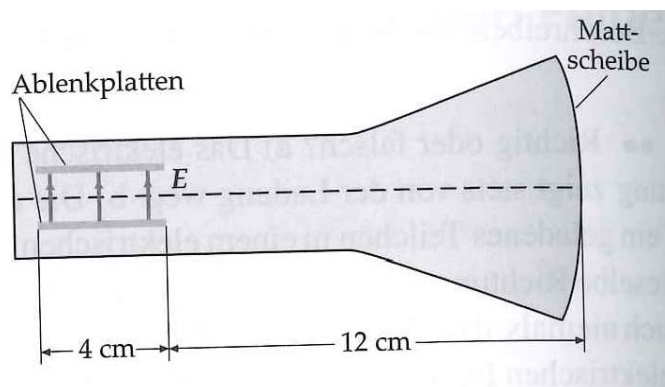


1. Eine Glühlampe für die Spannung $U = 220 \text{ V}$ nimmt bei der Glühtemperatur $T = 2500 \text{ K}$ die Leistung $P = 60 \text{ W}$ auf. Der metallische Glühdraht hat den Durchmesser $d = 25 \text{ }\mu\text{m}$ und bei der Temperatur $T_0 = 291 \text{ K}$ den spezifischen Widerstand $\rho_0 = 5.3 \times 10^{-8} \text{ }\Omega\text{m}$.
 - a) Geben Sie die Drahtlänge l an !
 - b) Welche Stromstärke tritt unmittelbar nach dem Einschalten auf ?

2. Bei einem Generator wird die Drehzahl so erhöht, dass die Stromstärke in der Zeit $t_1 = 8.0 \text{ s}$ von Null auf $I_1 = 6.0 \text{ A}$ nach der Funktion $I(t) = kt^2$ anwächst ($k = \text{const.}$). Wie viele Elektronen N passieren in dieser Zeit den angeschlossenen Außenwiderstand ?

3. Ein Elektron hat eine kinetische Energie von $E_{\text{kin}} = 2,00 \cdot 10^{-16} \text{ J}$ und bewegt sich entlang der Achse einer Kathodenstrahlröhre nach rechts (siehe Abbildung). Im Bereich zwischen den Ablenkplatten herrscht ein dazu vertikales elektrisches Feld mit einer Feldstärke $E = 2,00 \cdot 10^4 \text{ N/C}$, außerhalb dieses Bereiches besteht kein elektrisches Feld.
 - a) Wie weit ist das Elektron von der Achse entfernt, wenn es den Bereich zwischen den Platten gerade durchflogen hat ?
 - b) In welchem Winkel zur Achse bewegt sich das Elektron dabei ?
 - c) In welchem Abstand von der Achse trifft das Elektron auf die Fluoreszenzschicht des Schirms ?



4. Vier freie, gleichgroße positive Punktladungen e befinden sich an den Eckpunkten eines Quadrates der Seitenlänge a . Welche Ladung müsste im Mittelpunkt des Quadrates angeordnet werden, damit das System aller Ladungen im Gleichgewicht ist?