

**TECHNISCHE
UNIVERSITÄT
DRESDEN**

Fachrichtung Physik

Physikalisches Grundpraktikum

Versuch: **AS**

Erstellt: M. Kreller

Bearbeitet: A. Otto

Aktualisiert: am 23.01.2011

Atomare Spektren

Inhaltsverzeichnis

1	Versuchsbeschreibung	2
1.1	Justierung des Spektrometers	3
1.2	Untersuchung der Auflösungsgrenze des Spektrometers	4
1.3	Bestimmung der Gitterkonstanten	4
1.4	Ausmessen der Linien der Balmerlampe	4
1.5	Ausmessen der Linien einer unbekanntes Lampe	5
2	Theoretische Grundlagen	5
2.1	Das Bohrsche Atommodell	5
2.2	Linienbreite	7
2.3	Funktionsweise des Gitters	8
2.4	Auflösungsvermögen	11
	Fragen	12
	Literatur	12

1 Versuchsbeschreibung

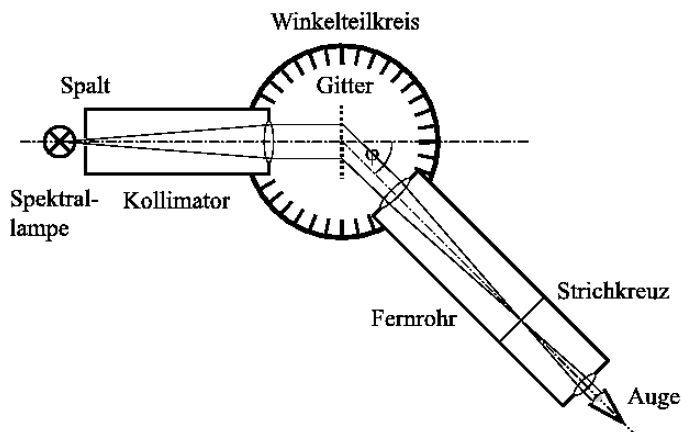


Abb. 1: Spektrometeranordnung zur Vermessung der Spektrallinien von Spektrallampen.

Dieser Versuch beschäftigt sich mit den Spektren von Atomen im sichtbaren Wellenlängenbereich. Diese Spektren entstehen durch Übergänge von Elektronen zwischen verschiedenen Energiezuständen des atomaren Systems. Die Wellenlängen der dabei ausgesandten elektromagnetischen Strahlung wird mit einer einfachen Spektrometeranordnung selektiert. Ziel des Versuches ist ein generelles Verständnis der Eigenschaften dieses Spektrometers zu entwickeln sowie, mit dieser Anordnung das Spektrum von Wasserstoff zu messen und mit den Vorhersagen des Bohrschen Atommodells zu vergleichen. Gleichzeitig sollen Spektren unbekannter Spektrallampen mit Hilfe des Spektrometers identifiziert werden.

Der Versuchsaufbau ist in Abbildung 1 dargestellt. Die zu analysierende Metaldampfampe wird vor einem einstellbaren Spalt positioniert, welcher sich in der Fokalfäche einer Kollimatorlinse befindet. Auf diese Weise wird hinter der Kollimatorlinse ein paralleles Lichtbündel erzeugt. Diese ebene Welle fällt auf ein Strichgitter, das sich in einer Objekthalterung auf dem Spektrometertisch befindet.

Das vom Gitter ausgehende Licht breitet sich in alle Raumrichtungen aus, die bei dieser Parallelspaltanordnung nur durch den Ablenkwinkel φ gegenüber der Einfallrichtung charakterisiert werden. Denn da die Beugungsspalte im Verhältnis zu ihrer Breite lang sind und parallel zu dem ebenfalls langen Beleuchtungsspalt ausgerichtet werden, genügt es, die Beugung in einer dazu senkrechten Ebene zu untersuchen.

Ein vom Gitter unter dem Austrittswinkel φ austretendes Parallelstrahlbündel wird durch das Fernrohrobjektiv in dessen Brennebene zu einem reellen Bild des Beleuchtungsspalt vereinigt. Dieses kann hinter dem Fernrohrokular mit Hilfe eines geeigneten Photonendetektors registriert werden. Der im vorliegenden Versuch benutzte Detektor beruht auf einem biophysikalischen Prinzip. Sie finden je ein Exemplar dieses Detektortyps rechts bzw. links von Ihrer Nase¹. Das Beugungsbild besteht aus zum Beleuchtungsspalt parallelen hellen und dunklen Streifen, deren Verteilung und Intensität von der Struktur des Gitters und von der Wellenlänge des gebeugten Lichtes abhängt.

¹Beachten Sie: Zur quantitativen Beurteilung von Intensitäten ist dieser Detektor nicht geeignet, da die Empfindlichkeit für Intensitäten etwa logarithmisch ist, d.h. die Intensität von Linien geringer Helligkeit wird gegenüber der Intensität von Linien großer Helligkeit überschätzt. Das Maximum der Empfindlichkeit liegt bei etwa 550 nm.

1.1 Justierung des Spektrometers

Eine Übersicht über den Aufbau des Spektrometers gibt Abbildung 2. Richten Sie zur Justierung zunächst das Fernrohr (1), das Spaltrohr (21) und der Objektisch (22) mit Hilfe der Justierschrauben (1.1), (21.1) und (7) nach Augenmaß horizontal aus. Montieren Sie danach die Beleuchtungseinrichtung (4) am Okular (3) und schalten Sie sie ein. Stellen Sie das Strichkreuz im Okular scharf und richten es horizontal aus. Es befindet sich dann in der Brennebene des Okulars. Stellen Sie anschließend das Fernrohr auf einen etwa 500 m entfernten Gegenstand scharf. Das Fernrohr ist dann auf unendlich eingestellt.

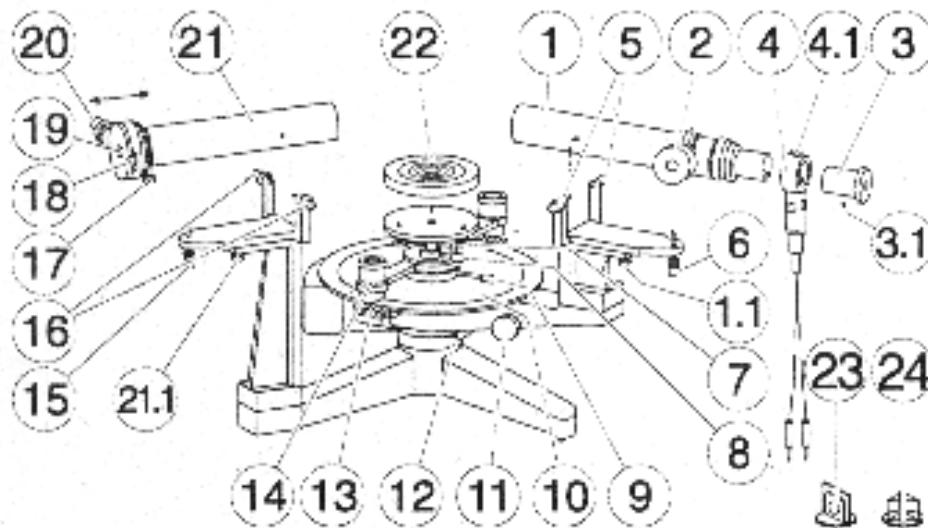


Abb. 2: Übersicht über Spektrometer und Zubehör. (1) Fernrohr; (1.1) Justierschraube zum Ausgleich von Fluchtungsfehlern zwischen Fernrohr (1) und Spaltrohr (21); (2) Einstellschraube für Schärfe; (3) Verschiebbares Gaußsches Okular; (3.1) Eintrittsöffnung für Licht aus (4); (4) Beleuchtungseinrichtung; (4.1) Feststellschraube für Beleuchtungseinrichtung; (5) Justierschrauben zur seitlichen Verschiebung von Fernrohr (1); (6) feststellbare Höhenverstellungsschraube für Fernrohr (1); (7) Nivellierschraube für Prismenstisch (22); Feststellschraube für Prismenstisch (22); (9) Feststellschraube für Teilkreisscheibe; (19) Teilkreisscheibe; (11) Feineinstellung für Fernrohrdrehung; (12) Feststellschraube für Fernrohr (1); (13) Nonien; (14) Ableselupen; (15) Höhenverstellungsschraube für Spaltrohr (21); (16) Justierschraube zur seitlichen Verschiebung von Spaltrohr (21); (17) Feststellschraube für Spaltauszug; (18) verstellbare Spaltbegrenzung; (19) verstellbarer Spalt; (20) Mikrometerschraube zur Spaltverbreiterung; (21) Spaltrohr; (21.1) Justierschraube zum Ausgleich von Fluchtungsfehlern gegenüber dem Fernrohr; (22) Tisch für Gitter (23) oder Prisma (24); (23) Halter mit Gitter; (24) Halter mit Prisma.

Für die weitere Justierung benutzen Sie am besten einen Doppelspiegel. Klemmen Sie diesen in die Halterung des Gitters und positionieren Sie ihn mittig auf dem Objektisch, und zwar so, dass die Verbindungslinie von zwei der drei Nivellierschrauben parallel zum Spiegel verläuft. Richten Sie das Fernrohr senkrecht zum Spiegel aus. Bringen Sie anschließend das Spiegelbild des Fadenkreuzes mit dem Fadenkreuz zur Deckung, indem Sie jeweils die Hälfte der Differenz der horizontalen Striche mit der Justierschraube (1.1) und die Hälfte mit der dritten Nivellierschraube des Objektisches ausgleichen. Drehen Sie dann das Fernrohr um 180° und führen Sie die gleiche Prozedur auf der gegenüberliegenden Seite aus. Dieser Vorgang wiederholen Sie so lange, bis die beiden Striche auf beiden Seiten zur Deckung gebracht sind. Nun sollte der Objekthalter möglichst nicht mehr bewegt werden. Tauschen Sie den Doppelspiegel ohne die Halterung zu verrutschen gegen das Gitter aus. Es ist zweckmäßig, die Teilkreisscheibe (19) so auszurichten, dass die sich für die nullte Beugungsordnung ein Winkel von 0° ergibt. Führen Sie alle Winkela-

blesungen mit beiden Nonien durch, um eine mögliche Exzentrizität oder Ungleichmäßigkeit der Teilkreisscheibe auszugleichen. Messen Sie alle Spektrallinien jeweils links und rechts der Richtung der einlaufenden Welle. Wenn die Lage der Linien beim Vergleich der beiden Seiten in der Höhe abweicht ist das Gitter seitlich verkippt und muss nachkorrigiert werden. Zur Ausrichtung des Gitters parallel zur einlaufenden Wellenfront benutzen Sie man am besten eine der Metallampflampen. Richten Sie dazu das Gitter zunächst nach Augenmaß senkrecht zur Achse des Kollimators aus. Positionieren Sie die Lampe vor dem Eingangsspalt des Kollimators. Danach wählen Sie eine Linie bei einem möglichst großen Winkel ($> 60^\circ$) und identifizieren diese auf beiden Seiten. Messen Sie die Winkel unter denen Sie sie sehen. benutzen Sie zur Feineinstellung des Fernrohrs die Schraube (12) (die Feststellschraube (11) muss dabei angezogen sein). Berechnen Sie den Mittelwert aus beiden Winkeln und stellen Sie das Fernrohr auf diesen Winkel ein. Drehen Sie dann am Objektstisch, bis die Linie wieder über dem Fadenkreuz liegt. Kontrollieren Sie auf der anderen Seite und wiederholen Sie die Prozedur gegebenenfalls. Das Gitter ist nun ausgerichtet und sollte nach Möglichkeit nicht mehr bewegt werden.

1.2 Untersuchung der Auflösungsgrenze des Spektrometers

Zur Demonstration des Auflösungsvermögens eignet sich die Na-Lampe am besten, da das Natrium-Spektrum über zwei eng beieinander liegende Linien verfügt. Diese erlauben es, den Einfluss der Spaltbreite des Beleuchtungsspalt zu untersuchen. Schätzen Sie ab, welche der folgenden Größen die größte Auswirkung auf die Breite der beobachteten Linie hat (siehe dazu den Theorieteil):

- natürliche Linienbreite
- Doppler-Verbreiterung
- Stoßverbreiterung
- Auflösungsvermögen des Spektrometers
- Breite des Beleuchtungsspalt

Für den letzten Punkt gehen Sie wie folgt vor: Drehen Sie den Beleuchtungsspalt ganz zu und lesen den Wert an der Mikrometerschraube (20) ab. Drehen Sie dann den Beleuchtungsspalt so weit auf, dass Sie die Linien des Na-Spektrums gerade sehen können. Sie sollten in beiden im Spektrometer erkennbaren Ordnungen getrennt erscheinen. Notieren Sie die Spaltbreite für diese Einstellung. Drehen Sie den Beleuchtungsspalt so weit auf, dass die beiden Linien gerade überlappen. Notieren Sie die Breite des Spalt und messen sie die Winkelbreite des Spaltbildes aus. Nehmen Sie einen linearen Zusammenhang zwischen der Größe des Bildes des Beleuchtungsspalt (in Grad) und der Spaltgröße an und berechnen Sie daraus die Auflösungsgrenze aufgrund der endlichen Spaltgröße für die Na-Doppellinien in beiden Ordnungen.

1.3 Bestimmung der Gitterkonstanten

Zur Bestimmung der Gitterkonstanten eignet sich im Prinzip jede bekannte Spektrallampe. Suchen Sie sich eine Lampe aus und identifizieren Sie das Spektrum mit Hilfe der Tabelle 1. Wählen Sie eine Spektrallinie aus und bestimmen Sie an Hand der in Abschnitt 2.3 beschriebenen Gleichungen die Gitterkonstante g . Diskutieren Sie den Fehler. Führen Sie die Messung jeweils rechts und links der Null-Grad-Achse durch.

1.4 Ausmessen der Linien der Balmerlampe

Bestimmen Sie die Linien der Balmerlampe. Berechnen Sie für die Ordnungen $n = 1$ und $n = 2$ aus den gemessenen Winkeln φ_i die entsprechenden Wellenlängen λ_i . Schätzen Sie den Fehler der

Cadmium	467,8	480,0	508,6	609,9	643,8					
Helium	402,6	447,1	471,3	492,2	501,6	504,8	587,6	667,8	706,5	
Wasserstoff	410,2	434,0	486,1	656,2						
Quecksilber	404,7	435,8	546,1	577,0	579,1	580,4	671,6	690,8	708,2	709,2
Neon	585,2	603,0	618,2	626,7	640,2	650,7				
Natrium	449,8	568,9	497,9	498,3	568,3	568,8	589,0	589,6	615,4	616,1
Zink	468,0	472,2	481,1	518,2	636,2					

Tabelle 1: Wellenlängen (in Luft) der Linien verschiedener Spektrallampen im sichtbaren Teil des Spektrums in Nanometern. Die stärksten Linien sind fett hervorgehoben.

Winkelmessung ab und berechnen Sie daraus den Fehler der Wellenlängenmessung ab. Tragen Sie $1/\lambda_i$ gegen $1/n_2^2$ auf und bestimmen sie die Rydberg-Konstante aus der Steigung und dem Achsenabschnitt (siehe dazu Abschnitt 2.1). Diskutieren Sie den Fehler.

1.5 Ausmessen der Linien einer unbekanntes Lampe

Nehmen Sie sich eine beliebige unbeschriftete Lampe und messen Sie das Spektrum. Identifizieren Sie an Hand der Tabelle 1, um welche Art Spektrallampe es sich handelt.

2 Theoretische Grundlagen

2.1 Das Bohrsche Atommodell

Das Auftreten von Linien in den Spektren von Atomen, welche durch eine Gasentladung zum Leuchten gebracht werden, war für die Physiker des ausgehenden 19. Jahrhunderts völlig unverständlich. Ein berühmtes Experiment und dessen Deutung sowie eine neuartige Strahlungstheorie brachten Anfang des 20. Jahrhunderts den Durchbruch zu ihrem Verständnis.

Zum einen gelang es Max Planck 1910, die Intensität der von einem schwarzen Körper ausgesandten elektromagnetischen Strahlung für beliebige Wellenlängen zu beschreiben. Er musste dazu postulieren, dass die Atome eines Festkörpers Oszillatoren darstellen, deren Schwingungsenergie E nicht kontinuierliche Werte annehmen kann, sondern stets ein Vielfaches der Schwingungsfrequenz ν beträgt:

$$E_n = nh\nu . \quad (1)$$

Dabei ist h die als Plancksches Wirkungsquantum benannt gewordene Konstante und n eine ganze Zahl. Wenn diese Oszillatoren Energie in Form von elektromagnetischer Strahlung abgeben, so sollte diese Abgabe nach Planck in Sprüngen von n nach $n - 1$ erfolgen:

$$\Delta E = E_n - E_{n-1} = h\nu . \quad (2)$$

Zum anderen konnte Ernest Rutherford 1911 an Hand der von Hans Geiger und Ernest Marsden auf Anregung von Rutherford durchgeführten Streuung von α -Teilchen an Goldfolien nachweisen, dass Atome aus einem positiv geladenen Kern bestehen, der fast die gesamte Masse des Atoms ausmacht und in seiner Ausdehnung sehr klein ist gegenüber der Ausdehnung des gesamten Atoms. Dieser Kern sollte umgeben sein von einer Anzahl von Elektronen der umgekehrten Ladung, die an den Kern vermöge anziehender elektrischer Kräfte gebunden sind und das gesamte Gebilde nach aussen neutral erscheinen lassen. Aus dieser Beobachtung entwickelte Rutherford die Vorstellung, dass ein Atom ähnlich einem Planetensystem aufgebaut ist.

1913 war es schließlich Niels Bohr, der diese beiden Entdeckungen auf die von einem Atom ausgesandte Strahlung anwandte und damit das Spektrum von Wasserstoff erklären konnte. Nach dem Planetenmodell hätten die um den Kern kreisenden Elektronen ihre Energie nach und nach verlieren müssen, da beschleunigte Ladungen Energie in Form von elektromagnetischen Wellen abstrahlen. Dabei würde das Elektron seine Energie und Frequenz kontinuierlich verändern und, immer schneller kreisend, schließlich in den Kern stürzen. Um diesen Widerspruch aufzuklären stellt Bohr die folgenden Postulate auf:

1. Das Elektron kann auf bestimmten stationären Bahnen umlaufen ohne dabei Energie in Form von Strahlung zu verlieren. Die stationären Bahnen sollen durch die Gleichungen der klassischen Mechanik beschrieben werden.
2. Lediglich der Übergang von einer Bahn zur nächsten soll mit der Abstrahlung von Energie in Form von homogener elektromagnetischer Strahlung einhergehen. Die Beziehung zwischen der Frequenz der abgestrahlten Wellen und ihrer Energie wird durch Gleichung (2) gegeben.

Die Bindungsenergie E eines Elektrons der reduzierten Masse m_e , Ladung e und Geschwindigkeit v auf einer solchen klassischen Bahn lautet

$$E = \frac{1}{2r} \left(\frac{e^2}{4\pi\epsilon_0} \right) \quad (3)$$

und ist gleich der kinetischen Energie. Dabei ist e die Elementarladung, ϵ_0 die dielektrische Konstante und r der Bahnradius. Der Bahnradius ergibt sich aus dem Kräftegleichgewicht zu

$$r = \left(\frac{e^2}{4\pi\epsilon_0} \right) \frac{1}{mv^2}. \quad (4)$$

Die Größe $m = m_e m_p / (m_e + m_p)$ (m_p : Masse des Protons) wird als reduzierte Masse bezeichnet. Für die Umlauffrequenz f erhält man

$$f = \left(\frac{4\pi\epsilon_0}{e^2} \right) \sqrt{\frac{2}{m}} \frac{E^{3/2}}{\pi}. \quad (5)$$

Für die stationären Bahnen forderte Bohr, dass

$$E_n = n h \frac{f}{2}. \quad (6)$$

Mit Gleichung (5) ergibt sich für die stationären Bahnen eine Energie von

$$E = E_n = \left(\frac{e^2}{4\pi\epsilon_0} \right)^2 \frac{2\pi^2 m}{h^2 n^2}. \quad (7)$$

Aus dem zweiten Postulat folgt dann unmittelbar die Energie ΔE und die Frequenz ν der abgestrahlten Wellen:

$$\Delta E = E_{n_1} - E_{n_2} = h\nu = \left(\frac{e^2}{4\pi\epsilon_0} \right)^2 \frac{2\pi^2 m}{h^2} \left(\frac{1}{n_1^2} - \frac{1}{n_2^2} \right). \quad (8)$$

Mit der Beziehung $\lambda = c/\nu$ ergibt sich für die Wellenlänge λ der emittierten Strahlung (c : Lichtgeschwindigkeit)

$$\frac{1}{\lambda} = R \left(\frac{1}{n_1^2} - \frac{1}{n_2^2} \right). \quad (9)$$

Die Konstante $R = \left(\frac{e^2}{4\pi^2\epsilon_0} \right)^2 \frac{2\pi m}{h^3 c} = 1,097 \cdot 10^7 \text{ m}^{-1}$ wird als Rydberg-Konstante bezeichnet. Für Wellenlängen im sichtbaren Bereich ist Gleichung (9) für $n_1 = 2$ und $n_2 > 2$ auf rein empirische Weise bereits 1885 von Johann Jakob Balmer gefunden worden.

Für wasserstoffähnliche Ionen wie He^+ , Li^{2+} , Be^{3+} etc. behalten die Gleichungen (3) bis (9) ihre Gültigkeit wenn man die Ersetzung $e^2 \rightarrow Z e^2$ macht. Dabei ist Z die Kernladung des Ions. Die einfache Vorstellung des Wasserstoffatoms als „Planetensystem“ wurde durch die Fortschritte der Quantenmechanik im Verlauf des 20. Jahrhunderts wieder verworfen. Die von Bohr gefundenen Energiezustände werden allerdings in diesem einfachen Bild korrekt wiedergegeben. Schon für das Heliumatom, das zweite Atom des Periodensystems, ist es nicht mehr möglich, eine ähnlich einfache analytische Darstellung zu finden. Dies liegt darin begründet, dass zwei Elektronen an den Heliumkern gebunden sind, die sich wechselseitig beeinflussen. Für ein solches System ist die Lösung der Schrödingergleichung der einzige Weg zur Ermittlung der Energiezustände der Elektronen. Sind die Energieniveaus bekannt, so kommt man wieder über die Beziehung $\Delta E = E_1 - E_2 = h\nu$ auf die Frequenz der abgestrahlten Energie beim Übergang eines Elektrons von einem Zustand mit Energie E_1 in einen Zustand mit Energie E_2 . Ganz allgemein ist der Zustand eines Elektrons in einem beliebigen Atom durch weitere Parameter charakterisiert. Der Übergang von einem Zustand zu einem anderen kann durch bestimmte Nebenbedingungen, sogenannte Auswahlregeln, eingeschränkt sein. Für den vorliegenden Versuch soll jedoch im Wesentlichen die klassische Atomphysik betrachtet werden.

2.2 Linienbreite

Das Bohrsche Atommodell gibt zwar die Lage der Linien im Wasserstoffatom präzise an, sagt aber nichts über deren Breite aus. Die natürliche Linienbreite lässt sich aus der Lebensdauer eines angeregten Zustandes über die Heisenbergsche Unschärferelation

$$\delta E \delta t \geq \hbar \quad (10)$$

abschätzen. Dabei ist ΔE die Breite der Linie und Δt die Lebensdauer des Zustandes. Ein typischer Wert für δt ist 10^{-8} s. Mit diesem Wert lässt sich auch die Länge des von einem Atom ausgesandten Wellenzuges abschätzen. Durch die Bewegung der Atome (die bei Raumtemperatur typischerweise einige hundert Meter pro Sekunde beträgt, in einer Spektrallampe entsprechend mehr), wird die ausgesandte Strahlung durch den Doppler-Effekt je nach Bewegungsrichtung der Atome zu kleineren oder zu größeren Wellenlängen hin verschoben. Dies führt zu einer zusätzlichen Verbreiterung der Spektrallinien. Die Halbwertsbreite ΔE_D der Dopplerverbreiterung beträgt für eine Linie der Frequenz ν_0 (siehe z. B. [1]) :

$$\frac{\delta E_{Doppler}}{h\nu} = \frac{2}{c} \sqrt{\frac{2kT}{M} \ln 2} . \quad (11)$$

M Masse der Atome
 k Boltzmann-Konstante
 T Temperatur

Neben der Dopplerverbreiterung muss auch die Stossverbreiterung berücksichtigt werden. Wenn ein Atom während der Aussendung von Strahlung durch einen Stoß mit einem anderen Atom des Gases gestört wird, so führt dies in der Regel zu einer Veränderung der Polarisation, der Emissionsrichtung oder der Emissionsdauer. Dieser Prozess trägt zur Verbreiterung des Spektrums bei. Wenn man annehmen kann, dass die mittlere Zeit zwischen zwei Stößen deutlich länger ist als die Stoßzeit selber, aber kleiner als die mittlere Lebensdauer eines angeregten Zustandes, so ergibt sich für die Halbwertsbreite der resultierenden Verteilung (siehe z. B. [1]):

$$\frac{\delta E_{Sto}}{2} = h n \sigma \bar{v} . \quad (12)$$

n Atomare Dichte des Gases
 σ Wirkungsquerschnitt für elastische Stöße
 \bar{v} mittlere Geschwindigkeit der Atome

Der Wirkungsquerschnitt lässt sich mit $\sigma = \pi a_0^2$ abschätzen, wobei $a_0 = 0,53 \text{ \AA}$ der Bohrsche Radius ist. Für die mittlere Geschwindigkeit gilt:

$$\bar{v} = \sqrt{\frac{8 k T}{\pi M}} . \tag{13}$$

2.3 Funktionsweise des Gitters

Zur Auftrennung verschiedener Wellenlängen wird im vorliegenden Versuch ein Transmissionsgitter verwendet. Der Strahlengang ist in Abbildung 3 veranschaulicht. Von links trifft eine ebene Welle auf das Gitter. Die Wellenberge- und -täler sind durch dicke bzw. dünne Linien kenntlich gemacht. Das Gitter besteht aus einer Anzahl paralleler Spalte im Abstand g , welche hier zunächst als infinitesimal dünn und unendlich ausgedehnt betrachtet werden. Vor dem Gitter breitet sich die ebene Welle ungestört aus. Das Gitter stellt eine Störung dieses Wellenfeldes dar. Diese Störung führt zur Beugung des Wellenfeldes. Nach dem Huygensschen Prinzip kann jeder Punkt

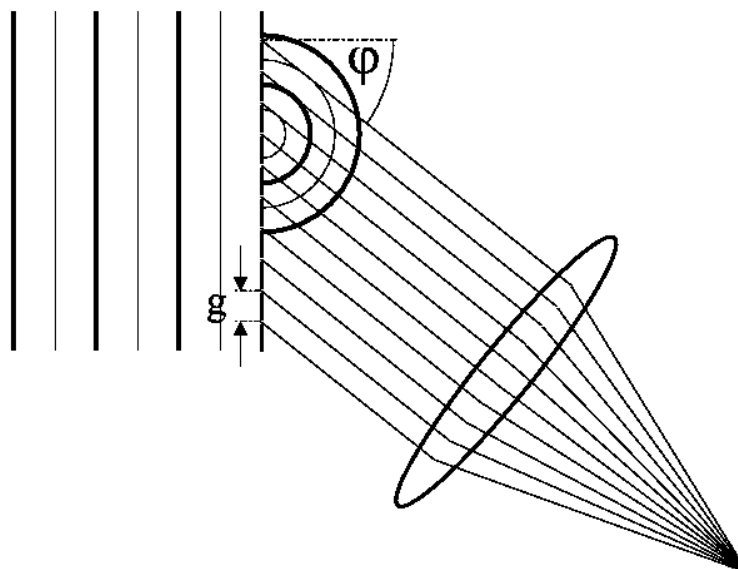


Abb. 3: Fraunhofersche Beugung am Gitter.

eines Wellenfeldes als Ausgangspunkt einer Kugelwelle betrachtet werden. Eine solche Kugelwelle ist in Abbildung 3 für einen Spalt dargestellt. Bei korrekter Justage des Gitters senkrecht zum einlaufenden Wellenfeld starten die Kugelwellen mit gleicher Phase und Amplitude. Wegen der Symmetrie der Anordnung ist es ausreichend, das Problem in einer Ebene senkrecht zur Gitterebene und zur Lage der Spalte zu betrachten. Die resultierende Welle rechts des Gitters ergibt sich aus der Überlagerung der von den einzelnen Spalten ausgehenden Kugelwellen. Betrachtet man das Wellenfeld in großem Abstand von dem beugenden Objekt, so kann das von einem Spalt ausgehende Kugelwellenfeld in sehr guter Näherung durch eine ebene Welle beschrieben werden. In Abbildung 3 werden daher die von einem Spalt ausgehenden Wellen als Strahlen (Senkrechten auf den Wellenfronten der ebenen Welle) dargestellt. Man betrachte nun nur die Strahlen der Wellenlänge λ in einer bestimmten Richtung φ . Die Phasen der von zwei benachbarten Spalten ausgehenden Wellen sind dann um

$$\delta = 2\pi \frac{g \sin \varphi}{\lambda} \tag{14}$$

gegeneinander verschoben sind. Werden die von allen Gitterspalten ausgehenden Strahlen durch eine Linse fokussiert, so kommt es zur Überlagerung und damit je nach Phasenlage zur Ver-

stärkung oder Auslöschung. Die Linse ändert die relative Phasenlage der Strahlen nicht, da die optische Weglänge für alle Strahlen gleich ist.

Eine Welle die sich in x -Richtung ausbreitet, lässt sich als Realteil einer komplexen Exponentialfunktion schreiben:

$$E = A \cos(2\pi\nu(t - x/c)) = A \Re \left\{ e^{i[2\pi\nu(t-x/c)]} \right\} . \quad (15)$$

Für p Strahlen, deren Phase um jeweils δ gegeneinander verschoben ist, ergibt sich damit

$$E_1 = A \Re \left\{ e^{i[2\pi\nu(t-x/c)]} \right\} \quad (16)$$

$$E_2 = A \Re \left\{ e^{i[2\pi\nu(t-x/c)-\delta]} \right\} \quad (17)$$

$$\vdots \quad (18)$$

$$E_p = A \Re \left\{ e^{i[2\pi\nu(t-x/c)-(p-1)\delta]} \right\} . \quad (19)$$

Für die resultierende Feldstärke $E = E_1 + E_2 + \dots + E_p$ erhält man demnach

$$E = A \Re \left\{ e^{i2\pi\nu(t-x/c)} \right\} \left[1 + e^{-i\delta} + \dots + e^{-i(p-1)\delta} \right] . \quad (20)$$

Für die geometrische Reihe in den eckigen Klammern gilt:

$$\left[1 + e^{-i\delta} + \dots + e^{-i(p-1)\delta} \right] = \frac{1 - e^{-ip\delta}}{1 - e^{-i\delta}} . \quad (21)$$

Setzt man Gleichung (21) in Gleichung (20) ein und berechnet den Realteil, so ergibt sich

$$E = A \frac{\sin(p\delta/2)}{\sin(\delta/2)} \cos[2\pi\nu(t - x/c) - (p-1)\delta/2] . \quad (22)$$

Die Intensität I berechnet sich aus dem zeitlichen Mittel des Quadrates des Feldes zu

$$I = A^2/2 \frac{\sin^2(p\delta/2)}{\sin^2(\delta/2)} . \quad (23)$$

Diese Funktion ist in Abbildung 4 graphisch dargestellt. Die Hauptmaxima liegen an den Stellen, an denen der Nenner Null wird, also bei $\delta/2 = n\pi$, $n = \pm 1, \pm 2, \dots$. Dazwischen findet man $p-2$ Nebenmaxima an den Stellen, an denen der Zähler Null wird. Die Höhe der Hauptmaxima skaliert mit p^2 . Die Breite der Hauptmaxima nimmt mit der Zahl der interferierenden Strahlen p zu. Die Nebenmaxima werden mit zunehmendem p immer kleiner.

Setzt man nun für δ den Wert aus Gleichung (14) ein, so erhält man für die Lage der Hauptmaxima den Ausdruck

$$\frac{g \sin \varphi}{\lambda} = n, \quad n = \pm 1, \pm 2, \dots . \quad (24)$$

Die Zahl n wird als Ordnung der Beugung bezeichnet. Bei bekannter Gitterkonstante g lässt sich damit aus dem Winkel φ die Wellenlänge bestimmen. Umgekehrt kann man bei bekannter Wellenlänge die Gitterkonstante messen.

Wenn nun für die Spaltbreite ein endlicher Wert b angenommen wird, so verändert sich das Bild nur geringfügig. Die Lage der Maxima verändert sich dadurch nicht. Eine genaue Rechnung zeigt, dass Gleichung (23) dann mit der Intensitätsverteilung des Einzelspaltes moduliert wird. Damit ergibt sich für die Intensität insgesamt der Ausdruck

$$I = A^2/2 \frac{\sin^2(\tilde{\delta}/2)}{(\tilde{\delta}/2)^2} \frac{\sin^2(p\delta/2)}{\sin^2(\delta/2)} . \quad (25)$$

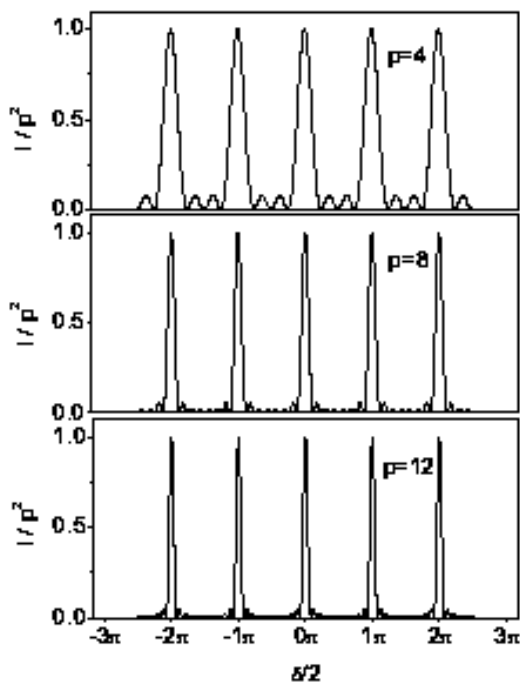


Abb. 4: Intensitätsverteilung eines Gitters gemäß Gleichung (23).

Die Größe $\tilde{\delta}$ ergibt sich durch die Ersetzung $g \rightarrow b$ in Gleichung (14). Gleichung (25) ist in Abbildung 5 für den Fall $g/b = 3$ dargestellt.

Falls das Gitter um einen kleinen Winkel φ_0 gegenüber den Wellenfronten verkippt ist, muss Gleichung (24) durch die folgenden Gleichungen ersetzt werden

$$\begin{aligned} \sin(\varphi_l - \varphi_0) + \sin(\varphi_0) &= \frac{n}{g} \lambda \\ \sin(\varphi_r + \varphi_0) - \sin(\varphi_0) &= \frac{n}{g} \lambda . \end{aligned} \tag{26}$$

Dabei sind φ_l bzw. φ_r die Winkel, welche sich links bzw. rechts der Kollimatorachse ergeben. Mit $\sin(\alpha + \beta) = \sin(\alpha) \cos(\beta) + \cos(\alpha) \sin(\beta)$ sowie der Kleinwinkelnäherung $\cos(\varphi_0) = 1$ und

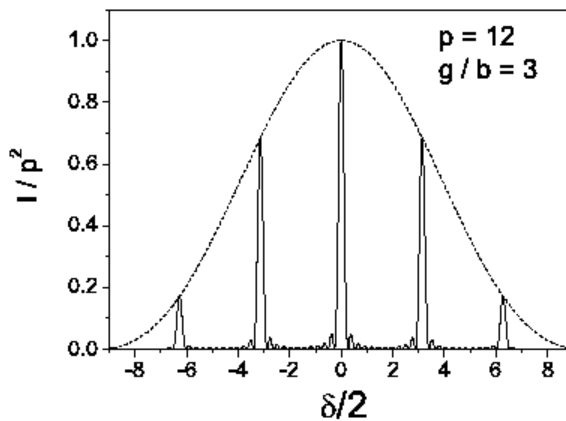


Abb. 5: Intensitätsverteilung eines Gitters unter Berücksichtigung der endlichen Strichbreite.

$\sin(\varphi_0) = \varphi_0$ ergibt sich aus der Addition dieser Gleichungen

$$\sin(\varphi_r) + \sin(\varphi_l) + \varphi_0 (\cos(\varphi_r) - \cos(\varphi_l)) = \frac{2n}{g} \lambda . \tag{27}$$

Der dritte Term auf der linken Seite ist für kleine φ_0 ebenfalls zu vernachlässigen. Gleichung (27) veranschaulicht, dass in dem Fall, dass die Lage der Linie nicht ganz symmetrisch zur Null-Grad-Achse ist, nicht der Mittelwert der Winkel, sondern der Mittelwert der Sinus der Winkel gebildet werden muss.

2.4 Auflösungsvermögen

Das Auflösungsvermögen R eines Spektrometers gibt an, wie gut das Trennungsvermögen für zwei Wellenlängen ist, welche sich um einen Betrag $\delta\lambda$ voneinander unterscheiden. Es ist definiert als $R = \lambda/\delta\lambda$. Dazu betrachte man die Intensitätsverteilungen von zwei benachbarten Linien der

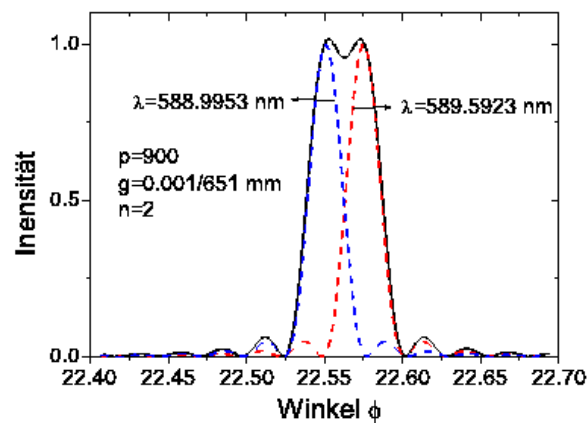


Abb. 6: Auflösungsvermögen eines Gitters mit $p = 900$ interferierenden Teilstrahlen für die Na-Doppellinie.

Wellenlängen λ und $\lambda + \delta\lambda$ in Abbildung 6. Die Gesamtintensität ergibt sich durch Addition der Einzelintensitätsverteilungen, da man annehmen kann, dass im Allgemeinen die verschiedenen Linien aus zueinander inkohärenten Strahlungsprozessen stammen. Eine Trennung der Linien ist dann möglich, wenn die Wellenlängen der beiden Linien um mehr als die Halbwertsbreite der Einzellinien auseinanderliegen. Dann ist gerade noch eine Einsattelung in der Mitte der Kurve der Gesamtintensität zu erkennen. Die Halbwertsbreite der Verteilung (23) als Funktion von δ beträgt $\delta_{1/2} = 2,783/p$. Für die Halbwertsbreite als Funktion von φ ergibt sich dann $\varphi_{1/2} = 2,783 \tan(\varphi)/(p\pi n)$. Daraus folgt mit Gleichung (24)

$$R = \frac{\lambda}{\left| \frac{d\lambda}{d\varphi} \right| d\varphi} = 1,129 np . \tag{28}$$

Je höher die Ordnung n und je größer die Zahl der interferierenden Strahlen, um so besser ist die Auflösung. Gleichung (28) gilt unter Vernachlässigung von Abbildungsfehlern des Linsensystems und für einen infinitesimal dünnen Beleuchtungsspalt. Da der Beleuchtungsspalt durch die in Abbildung 1 dargestellte Versuchsanordnung in die Brennebene des Fernrohrs abgebildet wird, ergibt sich selbst für $p = \infty$ eine endliche Linienbreite, die größer ist als es nach Gleichung (28) zu erwarten ist.

Fragen

1. Wie groß ist der Unterschied zwischen den Wellenlängen im sichtbaren Bereich des Spektrums im Vakuum und in Luft ? (Hinweis: $c_{Vak}/c_{Luft} = 1,0003$)
2. Leiten Sie Gleichung (9) her, indem Sie postulieren, dass der Drehimpuls l ein Vielfaches von einer Größe $l_0 = h/2\pi$ sein soll.
3. Finden Sie in 1 für He irgendwelche Linien, die sich mit Gleichung (9) und der Ersetzung $e^2 \rightarrow Z e^2$ ($Z = 2$ für He) erklären lassen?
4. Wie stark ändern sich die Wellenlängen des Wasserstoffspektrums, wenn man statt Wasserstoff der (Masse: 1 u) Deuterium (Masse: 2 u) betrachtet?
5. Berechnen Sie Energien und Wellenlängen für Photonen, die bei Übergängen von $n_2 = 3, 4, 5, 6$ nach $n_1 = 2$ abgestrahlt werden. Wiederholen Sie die Berechnung für Übergänge von $n_2 = 4, 5, 6$ nach $n_1 = 3$. Welche dieser Übergänge sind sichtbar?
6. Wie groß ist der Fehler, der durch eine Verdrehung des Gitters gegenüber der einlaufenden ebenen Welle (Wellenfront ist senkrecht zur Kollimatorachse) um einen Winkel von $\varphi_0 = 0,3^\circ$ gemacht wird, wenn man den dritten Term auf der linken Seite in Gleichung (27) vernachlässigt?

Literatur

- [1] G. Otter, R. Honecker, *Atome-Moleküle-Kerne Band I: Atomphysik*, Teubner-Verlag, Stuttgart 1993
- [2] E. Hecht, *Optics*, Addison Wesley Publishing Company, 1997
- [3] L. Bergmann, C. Schaefer, *Lehrbuch der Experimentalphysik, Band 3: Optik*, Verlag de Gruyter, Berlin 1993