

**TECHNISCHE  
UNIVERSITÄT  
DRESDEN**

**Fakultät Physik**

Physikalisches Grundpraktikum

Versuch: **BB**

Aktualisiert: am 03.05.2019

## Brownian motion

### Inhaltsverzeichnis

<b>1</b>	<b>Einführung</b>	<b>2</b>
<b>2</b>	<b>Aufgabe</b>	<b>2</b>
<b>3</b>	<b>Theorie</b>	<b>2</b>
<b>4</b>	<b>Experiment</b>	<b>3</b>
4.1	Herstellen des Präparates . . . . .	3
4.2	Durchführung . . . . .	4
<b>5</b>	<b>Auswertung</b>	<b>6</b>
5.1	Gewogener Mittelwert und dessen Unsicherheit . . . . .	7
5.2	Der Z-Test . . . . .	7
5.3	Messunsicherheiten . . . . .	8
<b>6</b>	<b>Fragen zum Experiment</b>	<b>8</b>
<b>7</b>	<b>Literatur</b>	<b>9</b>
<b>8</b>	<b>Checkliste</b>	<b>9</b>

## 1 Einführung

Die Brownsche Bewegung (Brownsche Molekularbewegung) war einer der ersten Nachweise der Wärmebewegung von Molekülen in Flüssigkeiten. Der Botaniker Robert Brown untersuchte im Jahr 1827 Pollen in einem Wassertropfen. Dabei sah er eine scheinbar zufällige Bewegung der Pollen im Wasser. Zunächst interpretierte er diese Bewegung irrtümlich als Lebenskraft. Jedoch zeigten weitere Untersuchungen, dass die Bewegung auch bei unbelebter Materie auftritt und die Folge von Zusammenstößen mit Flüssigkeitsmolekülen ist. In der Flüssigkeit sind die Pollen ca.  $10^{21}$  Stößen je Sekunde ausgesetzt. Bei jedem dieser Stöße wirkt eine Kraft auf die Pollen ein und ändert so dessen Impuls. Anschließend werden die Pollen durch Reibung mit den Flüssigkeitsmolekülen wieder abgebremst. Dieser Vorgang ist ohne Vorzugsrichtung. Dadurch erfahren die Teilchen im Mittel aus jeder Richtung die gleichen Verschiebungen. Bei ausreichend langer Betrachtung ändert sich folglich die Position der Teilchen nicht. Dennoch ist dieser Vorgang nicht vernachlässigbar. Die Brownsche Molekularbewegung gehört zu den Prozessen, die bei vielen Messungen die Nachweisgrenze limitieren. Bei Messungen z.B. der Masse oder von Schallwellen kann die Brownsche Molekularbewegung einen störenden Einfluss ausüben.

## 2 Aufgabe

Die Ziele des Versuches sind die Bestimmung

- des Diffusionskoeffizienten der gegebenen Kombination: Kügelchen-Flüssigkeit und
- des Radius der verwendeten Kügelchen.

Darüber hinaus ist die Konstanz des von der Theorie gegebenen Diffusionskoeffizienten für verschiedene Zeitintervalle nachzuweisen.

## 3 Theorie

Bei der Untersuchung der Brownschen Bewegung werden durch das Mikroskop Teilchen in einer Flüssigkeit beobachtet. Anschließend wird die Verschiebung eines Teilchens in definierten Zeitintervallen gemessen. Dabei legt es in jedem Zeitintervall  $\tau$  statistisch verteilt, unterschiedliche Strecke zurück. Zur Untersuchung wird das Teilchen in der Regel in einer Bewegungsrichtung eingeschränkt. Die Projektionen der Verschiebungen auf die beiden übrigen, frei wählbaren Achsenrichtungen werden als  $x_\tau^2$  and  $y_\tau^2$  der Quadrate der Projektionen aller in den Zeitintervallen  $\tau$  zurückgelegten Teilstrecken gebildet. Die Bewegung des Teilchens erscheint zufällig. Jedoch zeigt die Theorie der statistischen Schwankungen von A. Einstein und M. von Smoluchowski, dass der Diffusionskoeffizient

$$D = \frac{\Delta x^2}{2\tau} \quad (1)$$

bei konstanter Temperatur für die vorhandene Kombination Kügelchen-Flüssigkeit eine Konstante ist. Da die Lage der Achsen willkürlich ist, gibt es in der  $x$ - $y$ -Ebene keine Vorzugsrichtung. Daher kann für die  $x^2$  der Mittelwert aus allen  $x^2$  und  $y^2$  eingesetzt werden.

Weil  $D$  nicht von der willkürlichen Wahl von  $\tau$  abhängen darf, muss folglich der Ausdruck  $\Delta x^2/\tau$  bei Variationen von  $\tau$  konstant bleiben. Diese Tatsache lässt sich zur Kontrolle der durchgeführten Messreihen benutzen. Dazu bildet man aus den Messpunkten die Größen

$$\Delta x_{2\tau}^2, \Delta x_{3\tau}^2, \dots, \Delta x_{n\tau}^2. \quad (2)$$

Bei hinreichend genauer und umfangreicher Ausmessung der statistischen Bewegung aller beobachteten Teilchen (alle Kugeln besitzen den gleichen Radius) muss der Zusammenhang

$$\frac{\Delta x_{\tau}^2}{\tau} = \frac{\Delta x_{2\tau}^2}{2\tau} = \frac{\Delta x_{3\tau}^2}{3\tau} = \dots = \frac{\Delta x_{n\tau}^2}{n\tau} \quad (3)$$

erfüllt sein. Bei den hier durchgeführten Untersuchungen ist es ausreichend, wenn man die Konstanz bis  $n = 3$  überprüft. Nach A. Einstein und M. Smoluchowski lässt sich der Diffusionskoeffizient berechnen aus

$$D = \frac{kT}{6\pi\eta r}. \quad (4)$$

- $k$  – Boltzmannkonstante
- $T$  – Temperatur der Flüssigkeit
- $\eta$  – Viskosität der Flüssigkeit
- $r$  – Radius der kugelförmigen Teilchen

Prepare to derivate this formula. The radius of the particles of the Boltzmann constant can be determined by using (1) and (4) as long as one of the two values is known.

Machen Sie sich mit der Ableitung dieser Formel vertraut. Mit (1) und (4) können der Teilchenradius oder die Boltzmannkonstante ermittelt werden, wenn eine der beiden Größen als bekannt vorausgesetzt wird.

## 4 Experiment

### 4.1 Herstellen des Präparates

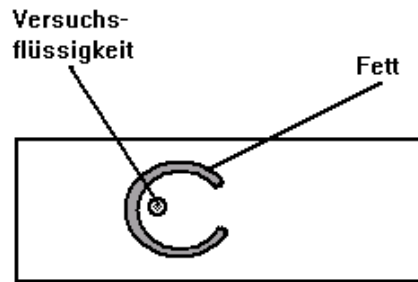
Das Präparat besteht aus einer dünnen Schicht einer Suspension mikroskopischer Kügelchen (Latex), die zwischen einem Objektträger und einem Deckglas gebracht wird. Zunächst wird die Herstellung des Präparates beschrieben. Diese und die entsprechenden Reinigungsarbeiten sind auf dem Tisch mit derbGlasplatte auszuführen.

Hinweis: Eine gute Probenpräparation ist Voraussetzung für erfolgreiches Experimentieren. Die selbständige Herstellung des Präparates vermittelt Erfahrungswerte zum Einschätzen von geeigneten und ungeeigneten Präparaten.

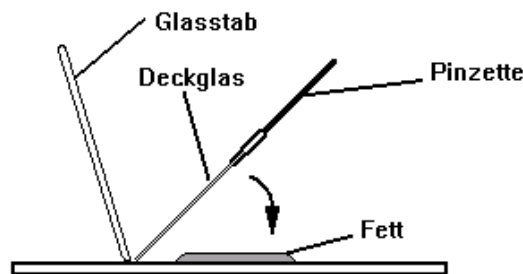
Zu Beginn sind sowohl der Objektträger als auch das Deckglas mit Ethanol von evtl. Verschmutzungen zu reinigen. Dabei werden nicht vergälltes Ethanol sowie fussselfreie Tücher verwendet. Vorsicht: Das Deckglas ist zerbrechlich. Zur Reinigung stets Zeigefinger und Daumen einer Hand verwenden.

Anschließend wird die Lösung auf Klumpen oder Ablagerungen überprüft. Die Lösung sollte leicht milchig sein und keine Verklumpungen oder Ablagerungen aufweisen. Sollte dies dennoch der Fall sein, schütteln Sie die Lösung um die Ablagerungen zu lösen. Lassen sich weiterhin Klumpen oder Ablagerungen beobachten, so ist eine neue Lösung herzustellen. Dazu eine kleine Menge des Konzentrats mit destilliertem Wasser in einer Küvette mischen. Fragen Sie hierbei Ihren Betreuer.

Als nächstes wird auf dem Objektträger ein nicht geschlossener Fettkreis aufgebracht. Hierbei ist mit einem Plastikzylinder an dessen ringförmigen Ende ein wenig Silikonfett aus der Fettdose gleichmäßig aufzunehmen. Die gleichmäßige Verteilung löst sich durch ein leichtes drehen des Plastikzylinders im Deckel der Fettdose erreichen. Damit der Fettkreis nicht ganz geschlossen wird, hat der Zylinder eine Aussparung. Anschließend wird der Plastikzylinder mittig auf den Objektträger gedrückt, dabei ist die Aussparung des Zylinders nach rechts orientiert. Die Fettschicht sollte nicht



**Abb. 1:** Objektträger mit offenem Fettkreis sowie einem Tropfen der Versuchsflüssigkeit)



**Abb. 2:** Aufbringen des Deckglases mit Pinzette und Glasstab

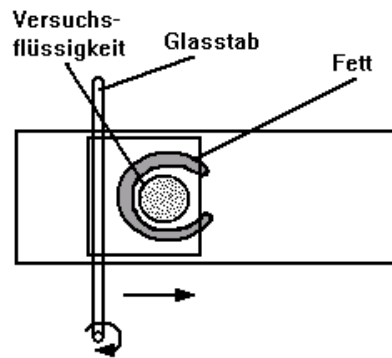
zu dick werden, da sonst die Teilchen in  $z$ -Richtung für den Versuch nicht ausreichend eingeschränkt sind. Außerdem kann es zur Bildung von Lufteinschlüssen kommen, welche die Brownsche Bewegung mit Driftbewegungen überlagern. Nun wird mit einem gereinigten Glasstab etwas Versuchsflüssigkeit aufgenommen und auf den Objektträger gegeben. Der kleine Tropfen der Versuchsflüssigkeit wird innerhalb des Fetttringes gegenüber der offenen Stelle platziert. Eine schematische Darstellung ist in Abb. 1 zu sehen. Mit einer Pinzette und einem Glasstab (siehe Abb. 2) ist das Deckglas schräg zur fettfreien Stelle hin über den Fetttring aufzubringen. Das Deckglas soll so zum Liegen kommen, dass die fettfreie Stelle hervorschaubt.

Abschließend ist mit einem Glasstab das Deckglas fest anzudrücken. Dazu ist der Glasstab mehrmals fest über das Deckglas in Richtung der fettfreien Stelle (siehe Abb. 3) zu rollen. Dadurch wird der Flüssigkeitsfilm sehr dünn und Luft sowie überflüssige Versuchsflüssigkeit herausgedrückt. Das Deckglas darf dabei nicht verschoben werden. Die eventuell ausgetretene Versuchsflüssigkeit ist vorsichtig abzutupfen oder mit dem Glasstab wegzustreichen. Abschließend mit dem Glasstab etwas Fett aufnehmen und die fettfreie Stelle von außen schließen. Das fertige Präparat sollte Abb.4 entsprechen.

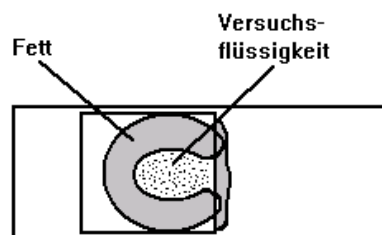
## 4.2 Durchführung

*Hinweis:* Vor Inbetriebnahme des Mikroskops ist die Einweisung durch den Betreuer abzuwarten. Beim Bedienen des Mikroskops ist größte Vorsicht geboten. Keine Gewalt anwenden! Wie bei allen optischen Geräten dürfen die vergüteten, optischen Flächen nicht berührt werden!

Bevor mit dem Mikroskop gearbeitet werden kann, ist es von eventuellen Verschmutzungen mit Propanol oder Ethanol zu reinigen. Anschließend wird der Dunkelfeldkondensator eingebaut (Abb. 5).



**Abb. 3:** Andrücken des Deckglases auf den Objektträger durch Rollen eines Glasstabes.



**Abb. 4:** Schematische Darstellung des fertigen Präparates.

Dazu zunächst den Objektivrevolver auf die niedrigste Vergrößerung stellen. Nun den Kondensator einsetzen und festklemmen. Auf den Kondensator wird mittig ein Tropfen Immersionsöl aufgebracht. Als nächstes wird der Kondensator mittels des Kondensortriebes etwas nach unten gefahren, so dass er sich etwas unterhalb der Probenebene befindet. Wenn nun das Präparat aufgelegt wird, darf es den Kondensator nicht berühren. Nach der Fixierung des Präparates durch die Klemmen ist der Kondensator mittels des Kondensortriebes wieder vorsichtig anzuheben, bis der Öltropfen den Objektträger berührt und sich flach und ohne Blasenbildung ausbreitet. Der Kondensator darf das Präparat nicht berühren. Nun die Beleuchtung einschalten und das Präparat bei niedriger Vergrößerung scharf stellen. Vorsichtig ist die Höheneinstellung des Kondensators derart zu korrigieren, dass ein gleichmäßig heller Lichtfleck im Präparat zu erkennen ist. Wenn die Lichterscheinung im Zentrum ringförmig ist, steht der Kondensator entweder zu hoch oder zu tief. Anschließend wird der Lichtpunkt in die Sehfeldmitte zentriert. Dies ist mit dem Zentrierung und dem Zentrierhebel am Kondensator (siehe Abb. 5) einzustellen. Dabei wird das jeweils nicht benutzte Zentrierelement festgehalten. Keinesfalls darf die Zentrierung mit dem Mikroskopspiegel vorgenommen werden.

Hinweis: Zur Erleichterung der Justage kann der Tubus mit der Videokamera temporär durch das Objektiv ersetzt werden. Anschließend zu höheren Vergrößerungen gehen und das Präparat scharf stellen. Das Programm TSOVidMess auf dem Computer wurde für das Objektiv mit 40facher Vergrößerung kalibriert. Um eine Beschädigung des Präparates und des Objektivs beim Scharfstellen zu vermeiden, wird das Objektiv bei seitlicher Beobachtung möglichst dicht an das Präparat herangebracht. Dabei ist darauf zu achten, dass das Objektiv das Präparat nicht berührt! Danach betrachtet man das Präparat durch das Mikroskop und vergrößert langsam den Abstand, bis die Teilchen in der Flüssigkeit scharf abgebildet werden.

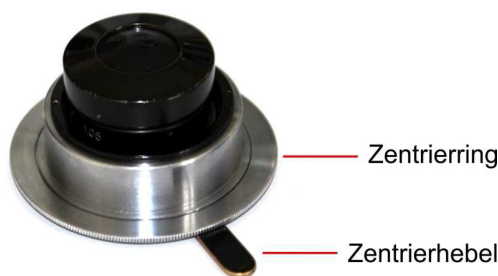
Da die Verfolgung der Teilchen in Echtzeit eine wirkliche Herausforderung darstellt, ist es effekti-

ver, ein oder mehrere Videos im Format „ffdshow“ aufzuzeichnen und abzuspeichern. Eine Sequenz sollte ca. 2-3 min lang sein. Es ist darauf zu achten, dass darin möglichst viele Teilchen gut sichtbar sind. Das Video kann anschließend mit reduzierter Geschwindigkeit abgespielt werden. Von den sich bewegenden Teilchen wählt man ein gut sichtbares Teilchen etwa aus der Mitte des Sichtfeldes aus und markiert dessen Position im Programm in gleichen Zeitabständen. Dabei kann mit der Lupenfunktion des Programms die Position möglichst exakt bestimmt werden. Als Richtwert sollte ca. alle 3 s ein Punkt und je Teilchen sollten 10 bis 20 Punkte aufgenommen werden. Nach dem Beenden der Messreihe für ein Teilchen (Maus-Rechtsklick), werden mit Maus-Links-Doppelklick die Messdaten in einer Messtabelle zwischengespeichert (Tabellensymbol oben in der Mitte der Menüleiste). Diesen Vorgang können Sie für ein weiteres Teilchen aus dem Video wiederholen, wobei die Messwerte jeweils vom Programm mit einer um eins erhöhten Teilchennummer in der Tabelle zwischengespeichert werden. Haben Sie die Wege aller Teilchen auf diese Art und Weise zwischengespeichert, speichern Sie diese als Datei in tabellarischer Form (Auswahl formatierter Text (\*.txt)) in auf P:\ ab. Alternativ können Sie auch für jedes Teilchen eine eigene Datei abspeichern. Insgesamt sollten Sie die Wege für mindestens 10 Teilchen abgespeichert haben.

Eine Möglichkeit zur Auswertung bereits während der Messung bieten zusätzliche Computer im Raum D115. Diese sind mittels Netzwerkordner (siehe Windows Explorer) paarweise mit den Messrechnern in der folgenden Weise verknüpft:

Computernamen			
	Messung	↔	Auswertung
BB1:	ppr1102	↔	ppr1091
BB2:	ppr1103	↔	ppr1092
BB3:	ppr1104	↔	ppr1093.

Zum Abschluss ist die Temperatur des Präparates zu messen. Als Basis dient die Raumtemperatur. Um die Erwärmung durch die Beleuchtung zu berücksichtigen sind ca. 3 K zur gemessenen Raumtemperatur zu addieren. Die Werte der Viskosität werden der ausliegenden Tabelle entnommen. Nach Abschluss des Versuches sind alle mit Immersionsöl in Berührung gekommen Teile mit Ethanol zu reinigen. Außerdem ist von den Objektträgern das Silikonfett mit Propanol zu entfernen.



**Abb. 5:** Dunkelfeldkondensator mit Zentrierring und Zentrierhebel.

## 5 Auswertung

Für die Auswertung der Messungen verwenden Sie eines der üblichen Tabellenkalkulationsprogramme (Excel, Origin, LibreOffice) und importieren für jedes beobachtete Teilchen die entsprechenden Messwerte  $(x, y, t)$ . Somit berechnen Sie für jedes Teilchen die Verhältnisse  $\Delta x_{n\tau}^2/n\tau$  für  $n = 1,2,3$  sowie die mittlere Diffusionskonstante  $D_i$  (sowie deren statistische und systematische Unsicherheiten). Bestimmen Sie zudem die Häufigkeit der Verschiebungen  $\Delta x$  bzw. stellen Sie diese grafisch

dar (Histogramm).

Stellen Sie den Quotienten  $\Delta x_{n\tau}^2/n\tau$  für jedes  $n = 1,2,3$  in Abhängigkeit vom Teilchenindex  $i$  in einem Diagramm dar und beurteilen Sie dessen Unabhängigkeit von der Zeitskala (siehe Gl. 3) unter Einbeziehung der jeweiligen statistischen Messunsicherheiten. Bei wie viel Prozent der Teilchen ist diese Unabhängigkeit aus statistischer Sicht gegeben?

## 5.1 Gewogener Mittelwert und dessen Unsicherheit

Bestimmen Sie den mittleren Diffusionskoeffizienten aus den Mittelwerten für die jeweiligen Teilchen. Da die Messungen für die einzelnen Teilchen in der Regel zu unterschiedlichen Messunsicherheiten führen, ist konsequenterweise mit dem gewogenen Mittel zu verfahren:

$$\bar{D} = \frac{1}{p} \sum_{i=1}^N p_i \cdot D_i \quad \text{mit} \quad p_i = \frac{1}{\sigma_i^2} \quad \text{und} \quad p = \sum_{i=1}^N p_i. \quad (5)$$

Die Unsicherheit des gewogenen Mittelwertes lässt sich von aus zwei verschiedenen Gesichtspunkten bestimmen.

1. Innere Konsistenz: Sind die Abweichungen zwischen den Messwerten rein zufällig, so bezeichnet man diese als *intern konsistent*. Insofern bestimmt sich die Unsicherheit von  $\bar{D}$  durch Gaußsche Fortpflanzung, d.h.

$$\Delta \bar{D}_{\text{int}} = \frac{1}{\sqrt{p}} \quad (6)$$

2. Äußere Konsistenz: Unter zusätzlicher Einbeziehung der Lagegrößen (Mittelwerte  $D_i$ ) und damit auch möglicher systematischer Abweichungen erhält man die *äußere* mittlere Unsicherheit durch:

$$\Delta \bar{D}_{\text{ext}} = \sqrt{\frac{\sum_i^N p_i (D_i - \bar{D})^2}{(N-1) \sum_i^N p_i}} \quad (7)$$

Als Konvention wird stets der größere von beiden Unsicherheiten gewählt:

$$\Delta \bar{D}_{\text{stat}} = \max(\Delta \bar{D}_{\text{int}}, \Delta \bar{D}_{\text{ext}}). \quad (8)$$

## 5.2 Der Z-Test

Mit den Unsicherheiten (6) und (7) lässt sich überprüfen, ob die Abweichungen in der Messreihe  $D_1, \dots, D_N$  auf systematische Unsicherheiten zurückzuführen sind. Diese Methode ist als *Z-Test* bekannt und läuft auf die Berechnung des folgenden Quotienten hinaus:

$$Z = \frac{\Delta \bar{D}_{\text{ext}}}{\Delta \bar{D}_{\text{int}}} = \frac{1}{N-1} \sum_{i=1}^N p_i (D_i - \bar{D})^2. \quad (9)$$

Sollte  $Z$  genügend nahe bei eins, oder genauer innerhalb des Streubereichs  $1 \pm 1/\sqrt{2(N-1)}$  liegen, so gilt der  $Z$ -Test mit einem Vertrauensniveau von 68% als bestanden. Weicht  $Z$  wesentlich von eins ab, so liegen mit hoher Wahrscheinlichkeit systematische Abweichungen vor.

### 5.3 Messunsicherheiten

Betrachten Sie für die systematischen Messunsicherheiten eine relative Kalibrierunsicherheit des Maßstabes von 1% bei 40-facher Vergrößerung. Betrachten Sie weiterhin die systematische Unsicherheit in der Zeitmessung.

## 6 Fragen zum Experiment

- Was verändert sich in einem Körper, wenn ihm eine Wärmemenge zugeführt wird?
- Erklären Sie die Brownsche Bewegung. Überlegen Sie sich, wieso die Brownsche Bewegung die Steigerung der Empfindlichkeit einer Waage bzw. eines Galvanometers beschränkt.
- Welche Ursachen haben die Transportphänomene Diffusion, innere Reibung und Wärmeleitung in Gasen? Welche Größen werden dabei transportiert, und wie geht das vor sich?
- Was versteht man unter Suspension und Sedimentation? Welcher Zusammenhang besteht zwischen Molekülanzahldichte und potentieller Energie der Teilchen in einem Sedimentationsgleichgewicht? Was besagt das Boltzmannsche Theorem?
- Erläutern Sie den 2. Hauptsatz der Wärmelehre als Wahrscheinlichkeitsgesetz!
- Wie ist ein Mikroskop aufgebaut? Zeichnen Sie den Strahlengang! Wie ist die Vergrößerung eines Mikroskops definiert?
- Wie wirkt ein Dunkelfeldkondensator?

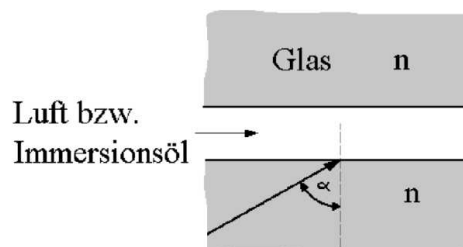


Abb. 6: Spalt zwischen Glasplatten

- Überlegen Sie sich den Strahlenverlauf (Abb. 6) für den Fall  $n \sin \alpha > 1$ , wenn sich a) Luft oder b) Immersionsflüssigkeit ( $n_I = 1,5$ ) zwischen zwei Glasplatten ( $n = 1,5$ ) befindet?
- Ein Objekt wird zuerst ohne, dann mit Immersionsflüssigkeit zwischen Präparat und Objektiv betrachtet. Ändert sich die Vergrößerung? (Objektiv besitzt eine Planfläche an der Eintrittsseite).
- Weshalb verwendet man bei der Beobachtung der Brownschen Bewegung Dunkelfeldbeleuchtung?
- Kann man die Teilchen auch sehen, wenn sich
  1. zwischen Kondensator und Präparat oder
  2. zwischen Präparat und Objektiv



keine Immersionsüchtigkeit befindet?

- Darf man in (1) für  $x^2$  durch  $|x|^2$  ersetzen?
- Unter welchen Bedingungen lassen sich zwei Messreihen, die nicht von demselben Teilchen aufgenommen wurden, miteinander kombinieren?
- Im Experiment werden mehrere Kügelchen verfolgt. Welchen Einfluss hat eine Streuung des Durchmessers dieser Kügelchen?
- Wie wirkt sich eine Strömung der Einbettungsflüssigkeit auf die Bestimmung der Boltzmannkonstanten aus? Wodurch kann eine solche Strömung zustande kommen? Warum stören im Präparat eingeschlossene Luftblasen?
- Warum soll die Wärmestrahlung vor Eintritt in das Präparat absorbiert werden? Wie könnte man experimentell feststellen, ob die verbleibende Wärmestrahlung noch stört?
- Welche weiteren Experimente müsste man durchführen, um den Zusammenhang (4) zu prüfen?

## 7 Literatur

1. G. Loos, *Lehrbuch der Theoretischen Physik*, Leipzig: Akademische Verlagsgesellschaft Geest & Portig KG, 1959.
2. B. M. Jaworski und A. A. Detlaf, *Physik greifbereit*, Berlin: Akademie-Verlag, 1973.
3. A. Einstein, „Über die von der molekularkinetischen Theorie der Wärme geforderte Bewegung von in ruhenden Flüssigkeiten suspendierten Teilchen“, *Annalen der Physik* 322, pp. 549–560, 1905.
4. K. Prizibram, *Handbuch der Experimentalphysik*, Bd. VIII/2, Leipzig, 1929.
5. W. H. Gränicher, *Messung beendet - Was nun?* vdf / Teubner Verlag, 2. Auflage, Zürich/Stuttgart 1996.

## 8 Checkliste

- Objektträger und Deckglas reinigen
- Lösung auf Klumpen überprüfen
- Präparat herstellen
- Dunkelfeldkondensator eingebaut
- Immersionsöl korrekt zwischen Kondensator und Präparat (nicht zwischen Objektiv und Objekt!)
- Kondensator justiert (Lichtfleck zentrisch und homogen)
- Lösung im Präparat vorsichtig scharf stellen
- Video aufzeichnen
- Temperatur des Präparates ermitteln
- 5-10 Messreihen á 10-20 Punkten anfertigen
- Daten auswerten
- Messplatz und verwendete Teile reinigen

## **Autorenschaft**

Diese Versuchsanleitung wurde in ihrer ursprünglichen Form von E. Lavrov erstellt. Aktuelle Änderungen werden von der Praktikumsleitung durchgeführt.